

HASZNÁLATI ÚTMUTATÓ

DYNAMIG 4600

DYNAMIG 5600

MIG/MAG hegesztőgép

INDEX

BEVEZETŐ	3.
FIGYELMEZTETÉSEK	4.
1. FŐ PARAMÉTEREK	6.
2. KEZELŐPANEL	8.
3. CSOMAG ELLENŐRZÉS	34.
4. TELEPÍTÉS, ÜZEMBE HELYEZÉS - MIG/MAG HEGSZTÉS	36.
5. AWI HEGSZTÉS	53.
6. MMA/BEVONT ELEKTRÓDÁS HEGESZTÉS	54.
7. GYÖKFARAGÁS	55.
8. HEGESZTÉSI KÖRNYEZET ÉS PROBLÉMÁK	57.
9. KARBANTARTÁS	59.
10. HIBAEELHÁRÍTÁS	60.

Bevezető

Köszönjük, hogy egy iWELD hegesztő vagy plazmavágó gépet választott és használ! Célunk, hogy a legkorszerűbb és legmegbízhatóbb eszközökkel támogassuk az Ön munkáját, legyen az otthoni barkácsolás, kisipari vagy ipari feladat. Eszközeinket, gépeinket ennek szellemében fejlesztjük és gyártjuk.

Minden hegesztőgépünk alapja a fejlett inverter technológia melynek előnye, hogy nagymértékben csökken a fő transzformátor tömege és mérete, miközben 30%-kal nő a hatékonysága a hagyományos transzformátoros hegesztőgépekhez képest. Az alkalmazott technológia és a minőségi alkatrészek felhasználása eredményeképpen, hegesztő és plazmavágó gépeinket stabil működés, meggyőző teljesítmény, energia-hatékony és környezetkímélő működés jellemzi. A mikroprocesszor vezérlés-hegesztést támogató funkciók aktiválásával, folyamatosan segít a hegesztés vagy vágás optimális karakterének megtartásában.

Kérjük, hogy a gép használata előtt figyelmesen olvassa el és alkalmazza a használati útmutatóban leírtakat. A használati útmutató ismerteti a hegesztés-vágás közben előforduló veszélyforrásokat, tartalmazza a gép paramétereit és funkcióit, valamint támogatást nyújt a kezeléshez és beállításhoz, de a hegesztés-vágás teljes körű szakmai ismereteit nem vagy csak érintőlegesen tartalmazza. Amennyiben az útmutató nem nyújt Önnek elegendő információt, kérjük bővebb információért keresse fel a termék forgalmazóját.

Meghibásodás esetén vagy egyéb jótállással vagy szavatossággal kapcsolatos igény esetén kérjük vegye figyelembe az „Általános garanciális feltételek a jótállási és szavatossági igények esetén” című mellékletben megfogalmazottakat.

A használati útmutató és a kapcsolódó dokumentumok elérhetőek weboldalunkon is a termék adatlapján.

Jó munkát kívánunk!

IWELD Kft.
2314 Halásztelek
II. Rákóczi Ferenc út 90/B
Tel: +36 24 532 625
info@iweld.hu
www.iweld.hu

FIGYELEM!

A hegesztés és vágás veszélyes üzem! Ha nem körültekintően dolgoznak könnyen balesetet, sérülést okozhat a kezelőnek illetve a környezetében tartózkodóknak. Ezért a műveleteket csakis a biztonsági intézkedések szigorú betartásával végezzék! Olvassa el figyelmesen jelen útmutatót a gép beüzemelése és működtetése előtt!

- Hegesztés alatt ne kapcsoljon más üzemmódra, mert árt a gépnek!
- Használaton kívül csatlakoztassa le a munkakábeleket a gépről.
- A főkapcsoló gomb biztosítja a készülék teljes áramtalanítását.
- A hegesztő tartozékok, kiegészítők sérülésmentesek, kiváló minőségűek legyenek.
- Csak szakképzett személy használja a készüléket!

Az áramütés végzetes lehet!

- Földeléskábelt – amennyiben szükséges, mert nem földelt a hálózat - az előírásoknak megfelelően csatlakoztassa!
- Csupasz kézzel ne érjen semmilyen vezető részhez a hegesztő körben, mint elektróda vagy vezeték vég! Hegesztéskor a kezelő viseljen száraz védőkesztyűt !

Kerülje a füst vagy gázok belégzését!

- Hegesztéskor keletkezett füst és gázok ártalmasak az egészségre.
- Munkaterület legyen jól szellőztetett!

Az ív fénykibocsátása árt a szemnek és bőrnek!

- Hegesztés alatt viseljen hegesztő pajzsot, védőszemüveget és védőöltözetet a fény és a hőszugárzás ellen!
- A munkaterületen vagy annak közelében tartózkodókat is védeni kell a sugárzásoktól!

TÚZVESZÉLY!

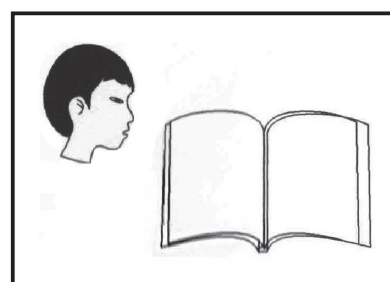
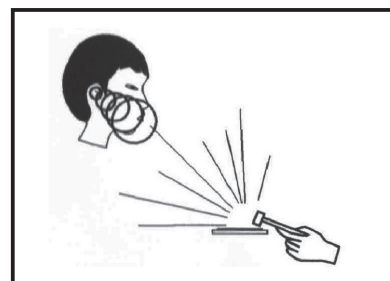
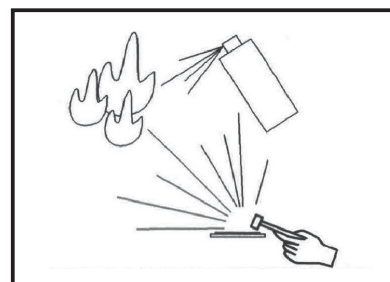
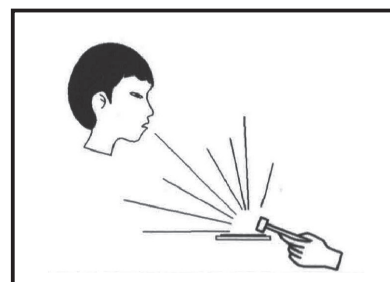
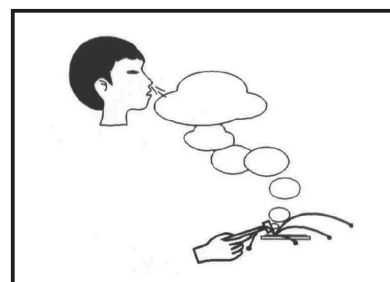
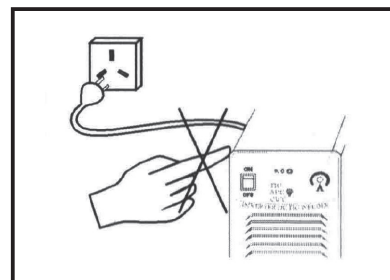
- A hegesztési fröccsenés tüzet okozhat, ezért a gyúlékony anyagot távolítsa el a munkaterületről!
- A tűzoltó készülék jelenléte és a kezelő tűzvédelmi szakképesítése is szükséges a gép használatához!

Zaj: Árthat a hallásnak!

- Hegesztéskor / vágáskor keletkező zaj árthat a hallásnak, használjon fülvédőt!

Meghibásodás:

- Tanulmányozza át a kézikönyvet.
- Hívja forgalmazóját további tanácsért.



1. Fő paraméterek

		DYNAMIG 4600	DYNAMIG 5600	
Cikkszám		800DYNAMIG4600	800DYNAMIG5600	
FUNKCIÓK	Általános jellemzők	Inverter típusa	IGBT	IGBT
		Vízűtés	opcionális	✓
		Digitális kezelőfelület	✓	✓
		Programhelyek száma	50	50
		EMC (A)	✓	✓
	MIG	Szinergetikus vezérlés	✓	✓
		Impulzus mód	✓	✓
		Dupla impulzus mód	✓	✓
		Polaritásváltás × FCAW	✓	✓
		2T/4T	✓	✓
		2ST/4ST	✓	✓
		SPOT	✓	✓
		Hordozható huzaltoló egység	✓	✓
		Kompakt kivitel	✗	✗
		Huzaltoló görgők száma	4	4
	DC AWI	LT AWI	✓	✓
		HF AWI	✗	✗
		Impulzus DC AWI	✗	✗
	MMA	Arc Force	✓	✓
		Állítható Arc Force	✓	✓
Hot Start		✓	✓	
PARAMÉTEREK	Tartozék hegesztőpisztoly		IGrip 500W	IGrip 500W
	Opcionális hegesztőpisztoly		IGrip 900W	IGrip 900W
	Fázisszám		3	3
	Hálózati feszültség		400V AC ±10%, 50/60 Hz	400V AC ±10%, 50/60 Hz
	Max./effektív áramfelvétel		27.3/-@460V 33A/-@380V	36.8A/27.3A@460V 44.4A/33A@380V
	Teljesítménytényező (cos φ)		0.7	0.7
	Hatásfok		85 %	85 %
	Bekapcsolási idő (10 perc/40 °C)		450A @ 100%	550A @ 60% 450A @ 100%
	Hegesztőáram	MMA	20A-450A	20A-550A
		MIG	18-450A	18-550A
		TIG	5A-450A	5A-550A
	Munkafeszültség	MMA	20.8V-38V	20.8V-40V
		MIG	14.9V-36.5V	14.9V-39V
		TIG	10.2V-28V	10.2V-30V
	Üresjárati feszültség		76.3V-92.2V (VRD-7.5 V±10%)	76.3V-92.2V (VRD-7.5 V±10%)
	Szigetelési osztály		H	H
	Védelmi osztály		IP23S	IP23S
	Huzalátmérő		0.8-1.6mm	0.8-1.6mm
	Huzaltekercs átmérő		Ø 270 mm, 15kg	Ø 270 mm, 15kg
	Tömeg		56 kg	56 kg
Méret (HxSZxM)		1080 x 465 x 860 mm	1080 x 465 x 860 mm	

HUZALTOLÓ EGYSÉG

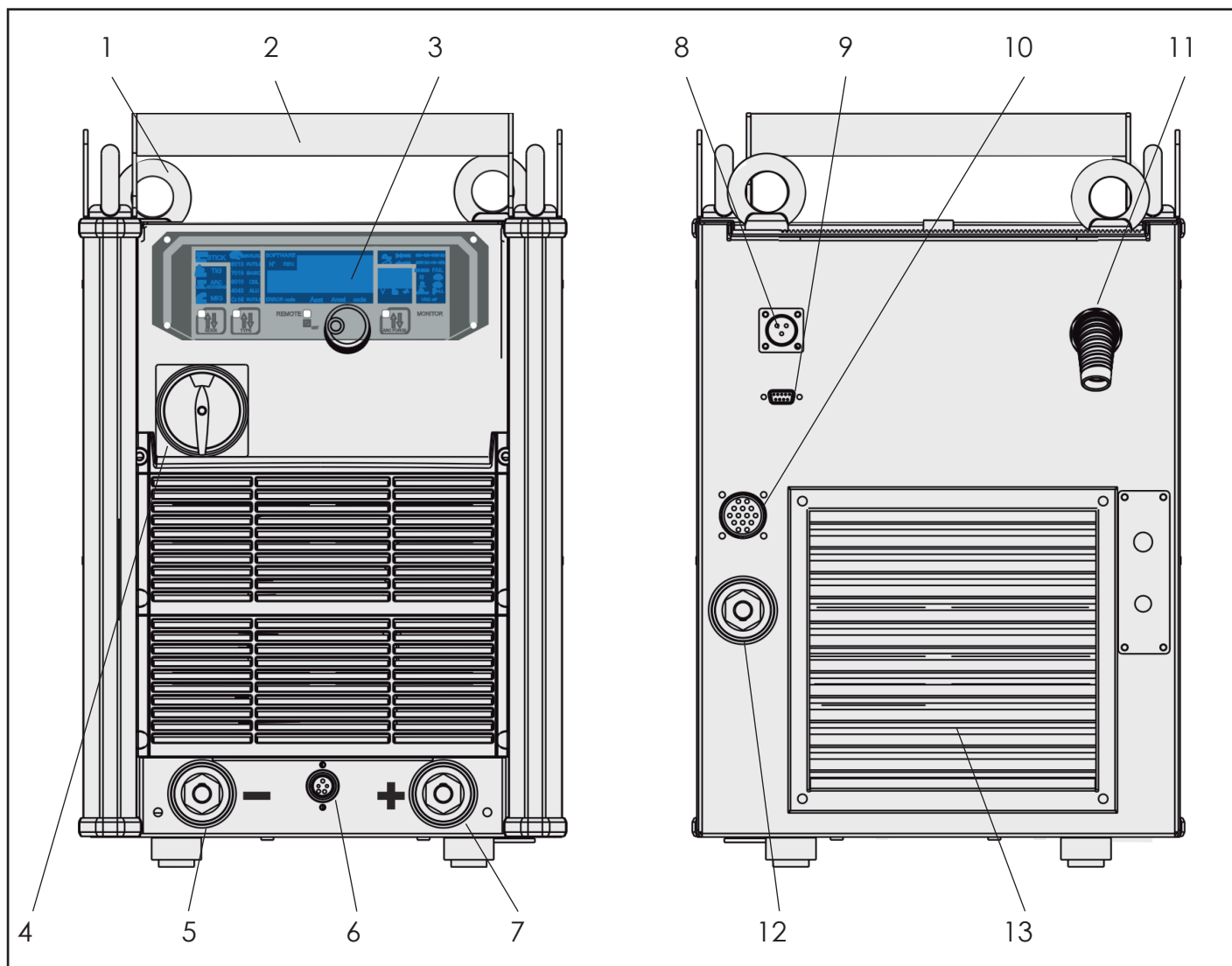
Bemeneti feszültség	42V (50/60Hz)
Max. áramfelvétel	2A
Huzaltolási sebesség	1.5-24m/min
Gáz nyomás	5 bar
Protection class	IP23
EMC osztály	A
Súly (kg)	18
Méretel (H×SZ×M)	661×212×395mm

VÍZHŰTŐ EGYSÉG (csak a DYNAMIG 5600 modellnél)

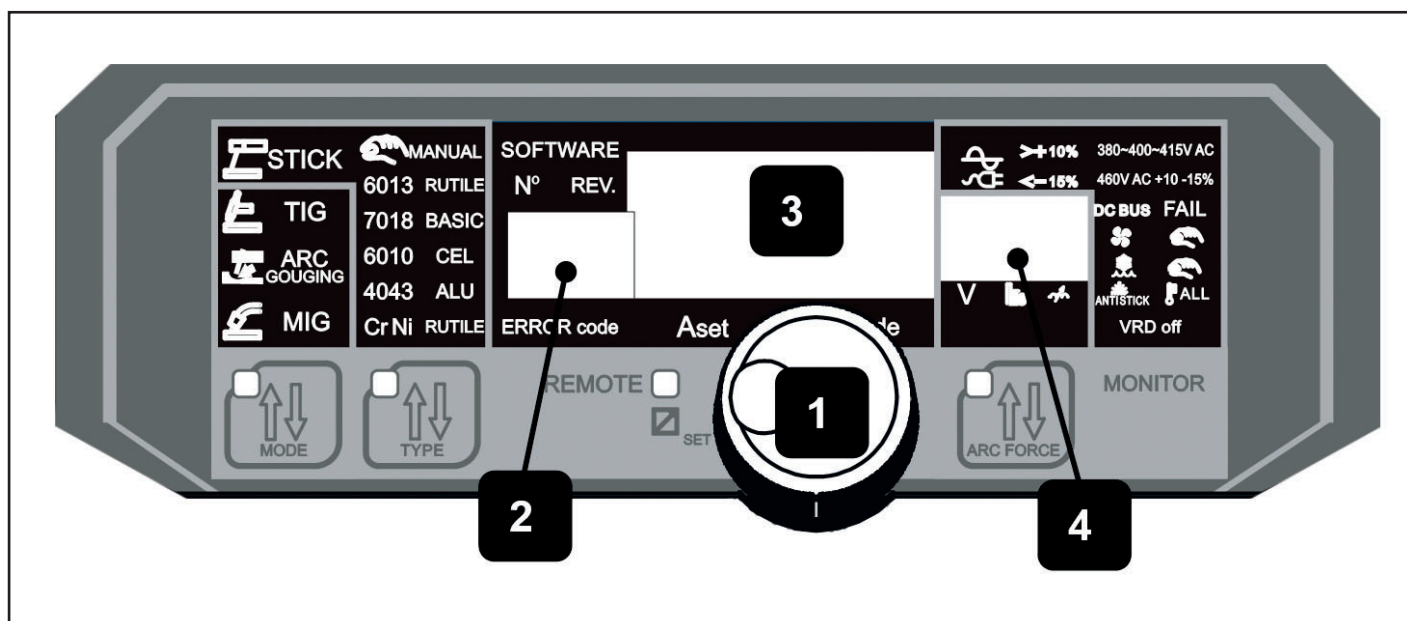
Hálózati feszültség	400V (3~50/60Hz)
Maximális folyadékáram	8L/min (pump)
Legnagyobb emelési magasság	15m
Max. áramfelvétel	0.5A
Védettség	IP23
Súly (kg)	30
Méretel (H×SZ×M)	658×360×260mm

2. Kezelőelemek és csatlakozók






- MIG/MAG módban a felhasználónak be kell állítani és működtetni kell a hegesztőgépet és a huzaltoló egységet is.
- AWI és MMA hegesztés és gyökfaragás üzemmódban a felhasználónak a hegesztőgépet kell beállítani és működtetni.



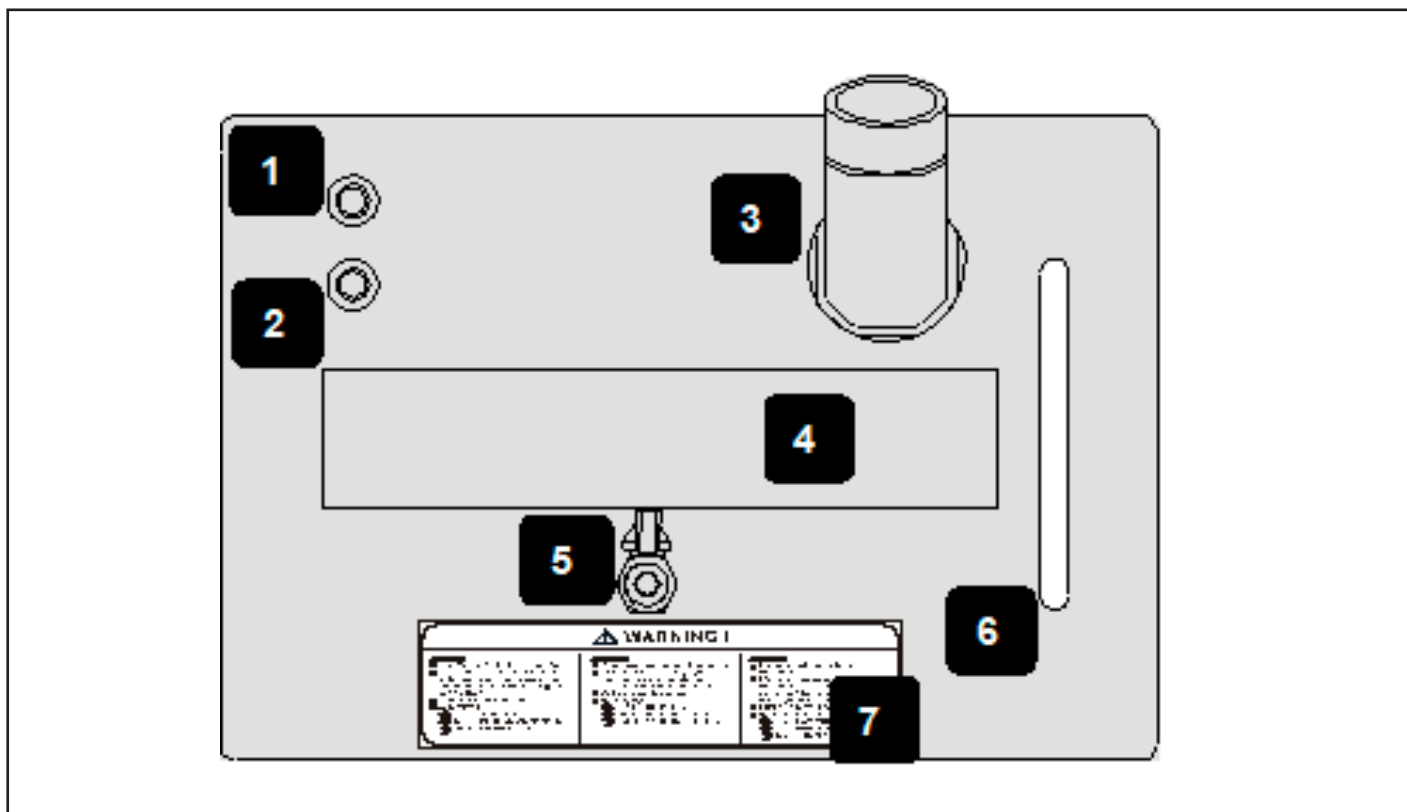
Jelölés.	Leírás	Jelölés..	Leírás
1	Emelőszemek	8	CO ₂ védőgáz fűtő egység csatlakozó
2	Fogantyú	9	Soros port
3	Kezelőpanel	10	Huzaltoló kommunikációs csatlakozó
4	Főkapcsoló	11	Áramvezeték
5	Negatív csatlakozó (-)	12	Pozitív csatlakozó (+)
6	Távvezérlő csatlakozója (5-tűs)	13	Hűtőrács
7	Pozitív csatlakozó (+)	-	-



Jelölés	Leírás
1	Paraméter beállító gomb
2	Információs kijelző - hibakódok, szoftververzió
3	Áramerősség kijelző - hibakódok, áramerősség értékek, a beállított áramot a hegesztés előtt és a valós áramot a hegesztési folyamatban.
4	Feszültség kijelző - kimeneti feszültség értékek a hegesztési folyamatban és a bemeneti feszültség amikor megnyomja a fő beállító gombot.
	Kiválasztó gomb MIG/MAG, MMA, TIG és gyökfargás módhoz. Ha a huzaladagoló egység csatlakoztatva van, nyomja meg vagy forgassa el a huzal-adagoló panelen lévő gombot, ekkor a hegesztőgép MIG/MAG módba vált.
	Kiválasztó gomb az elektróda típusához Nyomja meg, hogy kiválassza az elektróda típusát, 6013 / RUTILE, 7018 / BASIC, 6010 / CEL, 4043 / ALU, CrNi / RUTILE elemeket.
	Az íverősség (Arc-Force) választógombja Nyomja meg a meleg indítás értékének beállításához. És tartsa lenyomva 5 másodpercig, ezzel a teljesítménykorlátozás bekapcsol és a jobb oldali kijelzőn „PL” jelenik meg. Forgassa el a fő gombot, hogy az értéket „0-100” vagy OFF értékre állítsa.
REMOTE <input type="checkbox"/> <input checked="" type="checkbox"/> SET	Távvezérlés LED Amikor a LED világít, a hegesztőgép távirányítás alatt van.

Jelölés	Leírás
 >+ 10% 380~400~415V AC <- 15% 460V AC +10 -15%	Bemeneti feszültség kijelző LED.
DC BUS FAIL	A busz feszültsége visszacsatolást ad a fő vezérléshez. Ha a feszültség alacsonyabb, mint 150 V DC, a gép nem működik, a hegesztőgép előlapján a „DC BUS FAIL” jelzőfény kigyullad. És a hegesztőgép fő reléje kikapcsol
 	A hűtőventilátor LED. Amikor a LED világít, a ventilátor manuális üzemmódban működik. Ha a LED-ek nem világítanak, a ventilátor automatikusan kezd működni.
 	A vízűtés LED Amikor a LED világít, a vízűtő egység kézi üzemmódban működik.
ANTISTICK	A letapadásgátló funkció működését jelző LED
ALL	Túlmelegedés elleni védelem LED
VRD off	A VRD funkció LED.

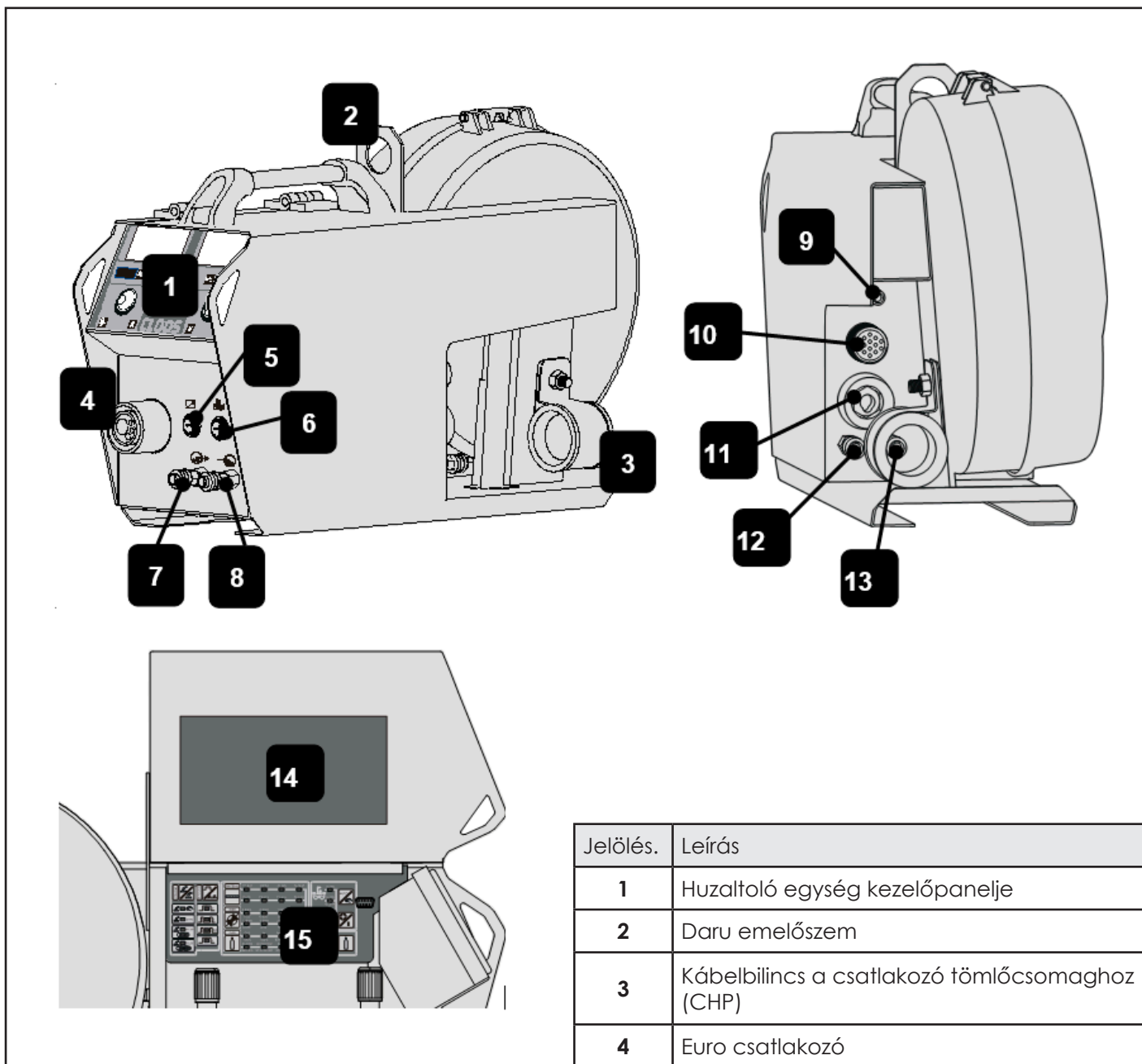
2.2. A vízhűtő egység hátsó oldala (csak a DYNAMIG 5600 modellnél)



A vízhűtő egység két részből áll, a vízhűtő betétből és a házból. A hűtőközeget a töltőnyíláson keresztül lehet feltölteni.

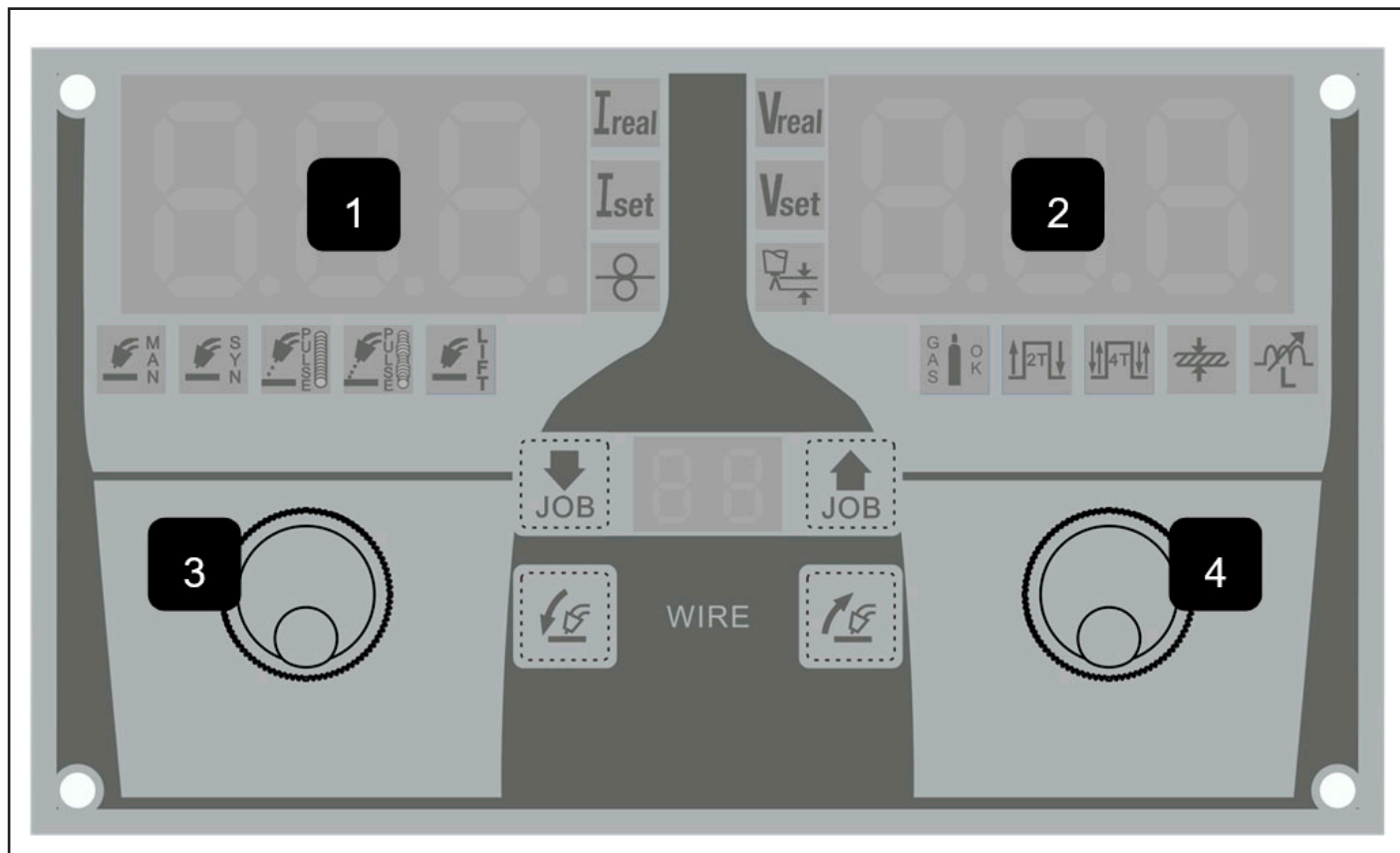
Jelölés	Leírás
1	Gyorscsatlakozó (kék)
2	Gyorscsatlakozó (piros)
3	Hűtőfolyadék feltöltése
4	Fogantyú
5	Hűtőfolyadék-szelep a vízhűtő egységhez
6	Hűtőfolyadék skála
7	A vízhűtő egység címkéje

2.3. A huzaltoló kezelő és csatlakozó elemei























Jelölés.	Leírás
1	Huzaltoló egység kezelőpanelje
2	Daru emelőszem
3	Kábelbilincs a csatlakozó tömlőcsomaghoz (CHP)
4	Euro csatlakozó
5	Távírányító kimeneti csatlakozója
6	Hegesztő traktor csatlakozó
7	Gyorscsatlakozó (kék)
8	Gyorscsatlakozó (piros)
9	Gáz csatlakozó
10	Kommunikációs port a hegesztőgéphez
11	Pozitív bemeneti csatlakozó a hegesztőgéphez
12	Gyorscsatlakozó (piros)
13	Gyorscsatlakozó (kék)
14	Paraméter címke
15	Oldalsó panel

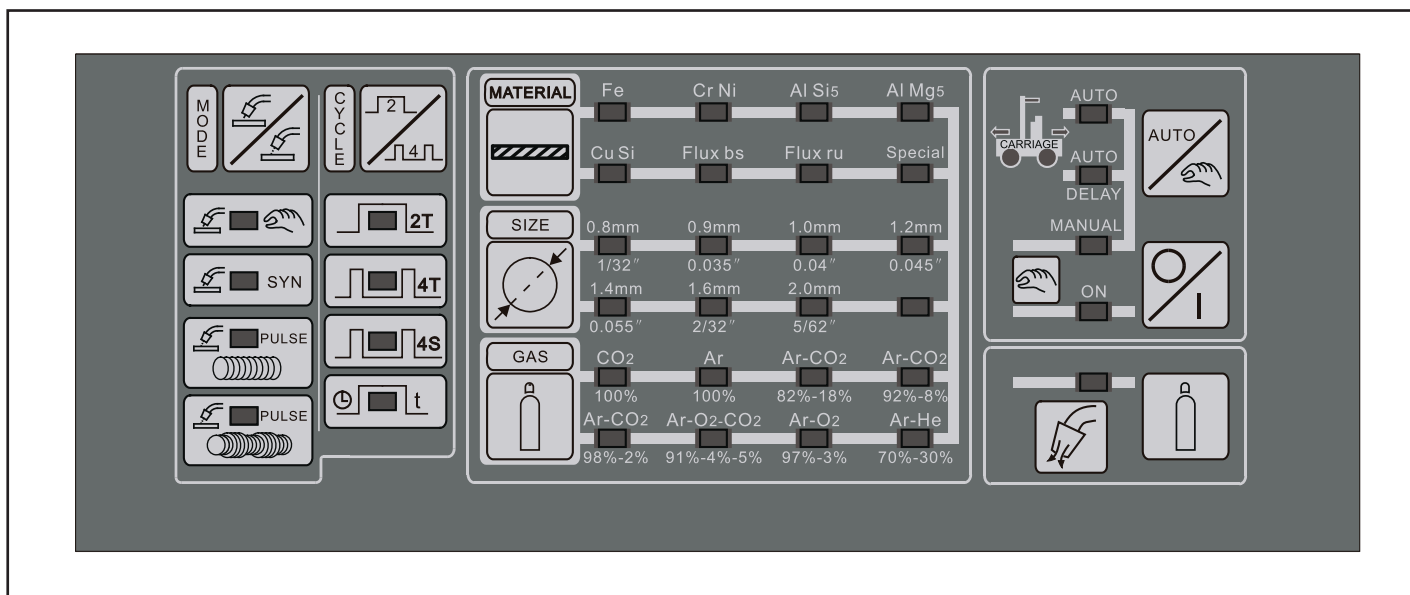
2.4. A huzaltoló egység kezelőpanelje









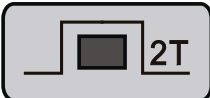
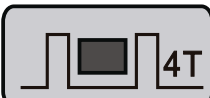
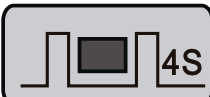




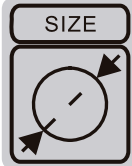
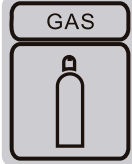


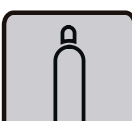
Ikon	Név	Leírás
1	Bal oldali kijelző	Áramerősség, feszültség és egyéb hegesztési paraméterek kijelzője
2	Jobb kijelző	
3	Bal gomb	Áramerősség, feszültség és egyéb hegesztési paraméterek beállító gombjai
4	Jobb gomb	

Ikón	Név	Leírás
	Programhely beállító gomb	A Programhely kiválasztására szolgál.
		
	Huzal ellenőrzés gomb	Ha lenyomva tartja a gombot, a huzaltoló elkezd a huzal előretolását..
	Huzal ellenőrzés gomb	Ha lenyomva tartja a gombot, a huzaltoló elkezd a vezeték visszahúzását.
	Valós áramerősség jelző	A bal oldali kijelző a valós áramot mutatja, amikor a jelzőfény világít.
	Előre beállított áramerősség jelző	A bal oldali kijelző az előre beállított áramot mutatja, amikor a jelzőfény világít.
	Huzalvezetési sebesség kijelző	A bal oldali kijelző mutatja a huzalsebességet, amikor a jelzőfény világít.
	Valós feszültség jelző	A jobb oldali kijelző a valós feszültséget mutatja, amikor a jelzőfény világít.
	Előre beállított feszültség jelző	A jobb oldali kijelző az előre beállított feszültséget mutatja, amikor a jelzőfény világít.
	Ívhossz jelző	A jobb oldali kijelzőn az ívhossz látható, ha a jelzőfény világít.
	Kézi üzemmód jelző	A jelzőfény világít, amikor az üzemmódot kiválasztja.
	Szinergetikus üzemmód jelző	A jelzőfény világít, amikor az üzemmódot kiválasztja.
	Impulzus üzemmód jelző	A jelzőfény világít, amikor az üzemmódot kiválasztja.
	Kettős impulzus üzemmód jelző	A jelzőfény világít, amikor az üzemmódot kiválasztja.
	Lift TIG üzemmód jelző	Bekapcsolt állapotban a LED világít az előlapon.
	Gázjelző	A jelzőfény kigyullad, amikor megnyomja a huzaltoló egység gázellenőrző gombját, ez azt jelenti, hogy a levegő nyomása és áramlása megfelelő.
	2T jelző	Ebben az üzemmódban a jelzőfény világít.
	4T jelző	Ebben az üzemmódban a jelzőfény világít.
	Anyagvastagság	A jobb oldali kijelző mutatja az anyagvastagságot, ha a jelzőfény világít.
	Induktancia jelző	A jobb oldali kijelző mutatja az induktivitást, ha a jelzőfény világít.

2.5. A huzaltoló egység belső oldalpanelje



Gomb	Leírás
 	<p>Hegesztési mód választó gomb Nyomja meg a gombot a hegesztési mód kiválasztásához.</p> <p> Kézi MIG / MAG hegesztés</p> <p> Szinergikus MIG / MAG hegesztés</p> <p> Impulzus MIG / MAG hegesztés</p> <p> Kettős impulzusos MIG / MAG hegesztés</p>
 	<p>Hegesztési ciklus kiválasztó gomb Nyomja meg a gombot, a hegesztési ciklus mód kiválasztásához.</p> <p> 2 ütem</p> <p> 4 ütem</p> <p> 4S ütem</p> <p> Ponthegesztés</p>

Gomb	Leírás
 The icon shows a rectangular button with the word "MATERIAL" at the top and a hatched pattern below it.	Huzal anyagának választógombja
 The icon shows a rectangular button with the word "SIZE" at the top and a circular dial with two arrows pointing to different positions.	A huzalátmérő választógombja
 The icon shows a rectangular button with the word "GAS" at the top and a gas cylinder symbol below it.	A védőgáz választógombja
 The icon shows a rectangular button with the word "AUTO" at the top, a diagonal slash, and a hand icon below it.	Automatikus / kézi működés választógombja (hegesztő traktor)
 The icon shows a rectangular button with a circle and a vertical bar, a diagonal slash, and a vertical bar below it.	Kézi indítás / leállítás parancs gomb a kocsihoz (hegesztő traktor)
 The icon shows a rectangular button with a gas cylinder symbol.	Védőgáz tesztgombja

2.6. Funkció leírás

2.6.1 Készüléti állapot

A gép leállítja fő funkcióit, ha huzamosabb ideig nem használja. Annak érdekében, hogy csökkentse az energiafogyasztást 30W-ra, a hegesztőgép készületi állapotba kapcsol és a fő kijelzőn három vonal (---) jelenik meg. Ebben az állapotban a ventilátor általában nem működik. A ventilátor csak akkor működik, ha a gépet hűteni kell.

2.6.2 VRD

Ez a funkció csökkenti a kimeneti üresjárati feszültséget $7,5\text{ V} \pm 10\%$ -ra.

A VRD funkció mindig bekapcsolt állapotban van. A rendszer hatékony ívgyújtást biztosít még 15 V-os üresjárati feszültség esetén is. Kapcsolja ki az "ARC FORCE" gomb több mint 5 másodpercig tartó megnyomásával. Ebben az esetben a üresjárati feszültség eléri a maximális üresjárati feszültséget. Nyomja meg az "ARC FORCE" gombot több mint 5 másodpercig, a VRD funkció bekapcsolásához. A kézi MIG/MAG eljárásnál ez a funkció automatikusan kikapcsol.

2.6.3 Hűtőventilátor

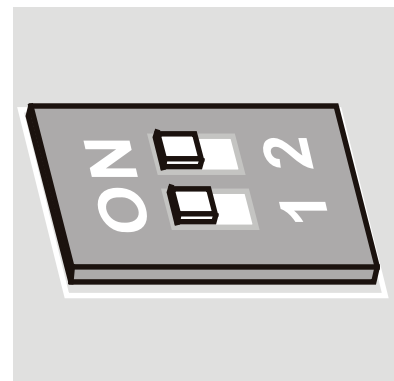
A DYNAMIG 4600/5600 hegesztőgép ventilátorral hűtött. A ventilátor két üzemmódban működik: kézi és automatikus, a hegesztőgép interfészkartyáján található kapcsolóval.

Kézi üzemmód:

- Állítsa az 1. kapcsolót "BE" helyzetbe. A ventilátor működni kezd és készületi állapotban leáll.

Automatikus mód:

- Állítsa az 1. kapcsolót "KI" állásba. A ventilátor akkor működik, ha a hőmérséklet meghaladja a 40 °C -ot.



2.6.4 Riasztások funkció

A hegesztőgépet egy felügyeleti rendszer egészíti ki, amely figyeli a funkciókat, hogy elkerülje a hegesztőgép és a hegesztés rendellenességeit.

Ezek a riasztások a következők lehetnek:

- Az áramellátás, a feszültség minősége, a hiányzó fázis és a frekvencia rendellenességei miatt.
- Kimeneti hegesztési feltételek, rövidzárlat, teljesítménykorlátozás, inverter túlmelegedése, túlterhelése vagy túláram miatt.
- Figyelmeztetés a kiegészítő elektronikára és a huzaltoló egység hibájára, a hűtőegység állapotára, a külső huzaltoló egységgel való csatlakoztatási állapotára .

Az energiaellátás minősége - a feszültség, a hiányzó fázis, a frekvencia

A háromfázisú hegesztőgépek bemeneti feszültsége AC 380V \pm 15% / AC 460V -15% + 10%.

A DYNAMIG 4600/5600 hegesztőgép generátorról és / vagy hosszú kábelekkel is működtethető. Az alacsony feszültség és a túlfeszültség elleni védelem funkcióját is ellátja. Amikor a feszültség a 380 V AC -20% alatt van és a 460 V 15% felett, a funkció működésbe lép.

Ha a feszültség meghaladja az említett határokat (feszültségcsúcsok), akkor a gép funkciói leállnak.

Ebben az esetben állítsa alaphelyzetbe a gépet a főkapcsolóval.

A háromfázisú hegesztőgép, a három fázis helyes meglétét is érzékeli és ha a fáziseltolódás meghaladja a 20 ms-ot, akkor a gép funkciói leállnak és a kijelzőn a „NO PHA” felirat jelenik meg. Ebben az esetben állítsa alaphelyzetbe a gépet a főkapcsolóval.

A 46–64 Hz tartományon kívüli tápfeszültség esetén a gép leáll. A kijelzőn megjelenik a megfelelő riasztás (FRO / AC) (ez akkor fordulhat elő, amikor a tápellátás generátorából származik és a frekvencia meghaladja a 46-64 Hz határt).

Huzaltoló egység állapota

A huzaltoló egység digitálisan vezérelt és a huzal sebességének mindig megfelelő értéken kell lenni. Abban az esetben, ha valami nem működik megfelelően, két riasztás jelzi a meghibásodást.

Vízűtő egység állapota

Ha a hegesztőgép fel van szerelve a hűtőegységgel, akkor a hűtőfolyadék megfelelő áramlását állandóan ellenőrzi. A hűtőegység csak akkor működik, ha a MIG/MAG hegesztési mód van bekapcsolva.

Hegesztés után a vízűtő egység 180 másodpercig tovább működik.

A hűtőegység szivattyúját manuálisan vagy automatikusan a hegesztőgép interfészkartyáján található automatikus kapcsoló vezérli. Kézi üzemmódban folyamatosan működik, automatikus módban a hegesztőpisztoly kapcsolójával összhangban működik és a hegesztési munka befejezése után leáll.

A hosszú inaktív időszak károsíthatja a hűtőegység szivattyúját vagy pillanatnyi újraindulási problémákat okozhat. Először ellenőrizze, van-e folyadék a tartályban és ellenőrizze a folyadékszintet a hátsó panelen lévő jelölésnek megfelelően

Az alábbi utasítások segíthetnek:

- a) Húzza ki a kifolyó kék tömlőt a gép hátlapjáról és dugjon át egy ideiglenes tömlőt.
- b) Nyomja meg és engedje el a hegesztőpisztoly gombját egyszer: a hűtőegység szivattyúja a teszt indításakor 15 másodpercig aktív.
- c) A hűtőfolyadéknak ki kell folynia az ideiglenes tömlőből: ha nem, ismétlje meg a szivattyútesztet a fentiek szerint.

Figyelem: A hűtőfolyadék nagy sebességgel áramlik ki a kék gyorscsatlakozóból. Használjon tartályt a folyadék felfogásához.

- d) Miután megbizonyosodott a folyadék megfelelő áramlásáról, csatlakoztassa vissza az eredeti tömlőt.

2.6.5 Kimeneti hegesztési feltételek, rövidzárlat vagy hegesztési határértékek

Az áramköri teszt minden alkalommal bekapcsol, amikor a gépet bekapcsolja. A megfelelő kimeneti polaritásokat ellenőrizni kell, és esetleges rövidzárlat észlelése esetén a gép riasztási készenléti módba lép, amely a kijelzőn megjelenik:

Amint a rövidzárlatot megszüntették, a gépteszt helyesen folytatódik.

Rövidzárlati körülmények akkor is megjelenhetnek, amikor a hegesztési munka folyik: ha 5 másodpercnél hosszabb ideig folyamatosan fennállnak, a hegesztőgép „rövidzárlat riasztásba” lép. A „tapadásgátló” ikon is világít.

A nem ellenőrzött kimeneti áram tüzet, égési sérüléseket és áramütést okozhat.

2.6.6. Védelem az inverter meghibásodása ellen

A BUS feszültsége visszacsatolást ad a fő vezérléshez. Ha a feszültség alacsonyabb, mint 150 V DC, a gép nem működik, a hegesztőgép előlapján a „DC BUS FAIL” felirat világít. És a hegesztőgép fő relé kikapcsol.

2.6.7. Kommunikáció a külső huzaladagolóval

A külső huzaltoló egység csatlakoztatható a gép hátlapjának csatlakozóihoz, a gép felismeri a huzaltoló egységet és kommunikálni kezd.

A gép vezérlése átkerül a huzal-adagolóra, amikor a huzal-adagoló hegesztőpisztoly kapcsolóját megnyomják.

Ha hiba történik a gép és a huzal-adagoló közötti kommunikációban, akkor a huzal-adagoló két kijelzőjén három vonal „---” jelenik meg az értékek helyett, ez a probléma gyakran akkor fordul elő, amikor az összekötő kábelcsatlakozók lazák vagy az összekötő kábel belső vezetőke szakadt.

A részleteket lásd a „10 hibaelhárítás” szakaszban található „hibák és megoldások” részben.

2.6.8. Gáz teszt

Nyomja meg a hegesztőpisztoly kapcsolóját. A görgők normál módon működnek és a gép 2 m/perc sebességgel kezd tolni a huzalt. 5 másodperc múlva a huzal-adagoló előlapja „INC” villogni kezd. A gép megállítja a huzal adagolását. Engedje fel a hegesztőpisztoly kapcsolóját és azonnal nyomja meg ismét és 10 m/perc sebességgel kezd tolni a huzalt.

A gáz vizsgálatához nyomja meg a huzal-adagoló kezelőpaneljének „” gombját. Nyomja meg ismét, a gáz leáll.

2.6.9. Kijelző

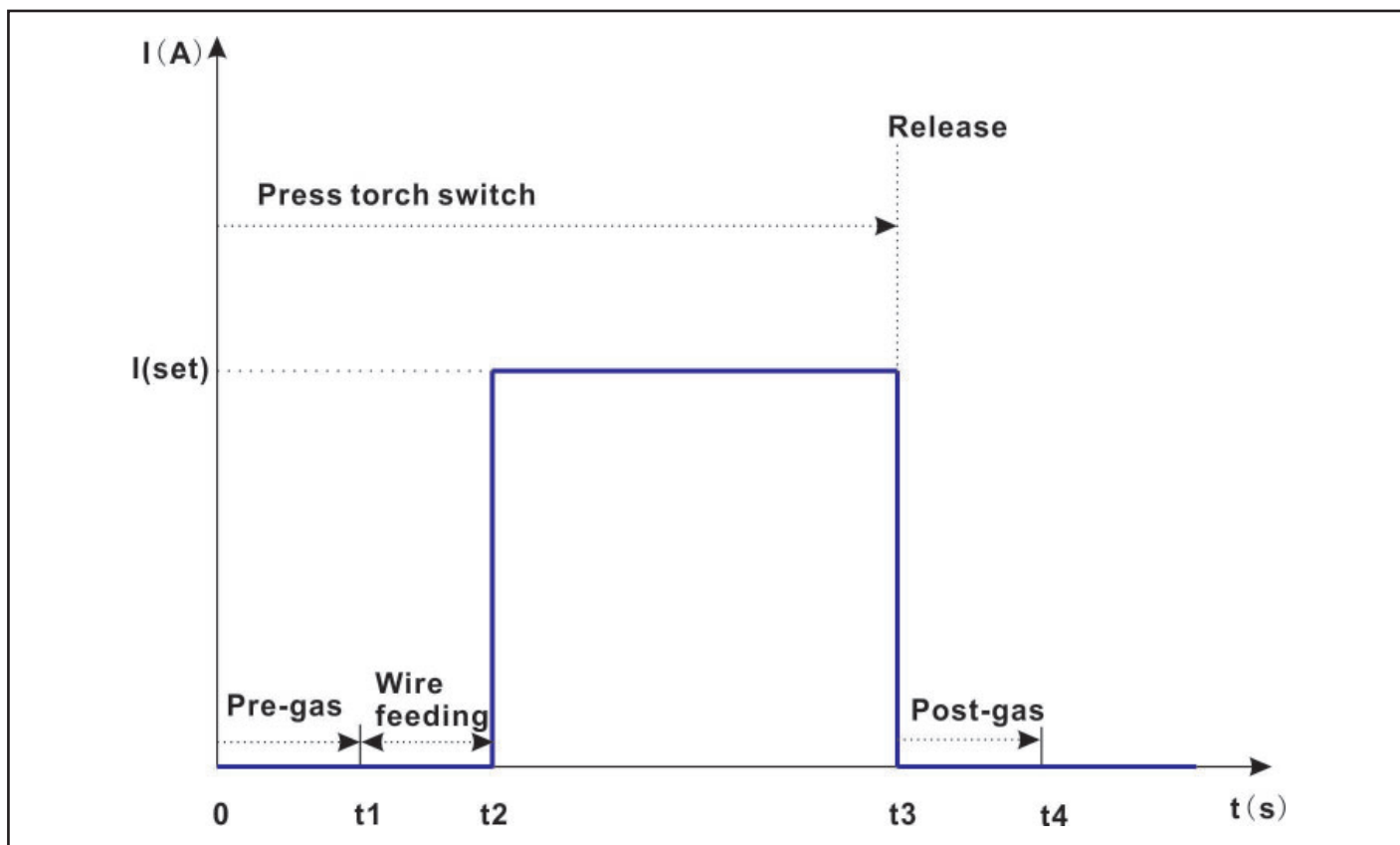
A forgatógombbal beállítható a maximális áram ami a kijelzőn látható. Terhelés nélkül 1,5 s után a távirányító csillogítását mutatja, ha csatlakoztatva van. Hegesztéskor, 1,5 mp. után megjelenik a kijelzőn a valós áram és feszültség érték a hegesztés befejezéséig. Hegesztés után az adatot tárolja a hegesztőgép.

2.6.10. 2T/4T/4S/ponthegeztési ciklusok ismertetése

A gép négy üzemmódban működik: 2T (2 ütem), 4T (4 ütem), 4S (speciális 4 ütem) és ponthegeztés.

- 2T (2 ütem)

A 2T üzemmódot rövid kézi hegeztéshez használjuk. Az 2T ciklus áramdiagramját az alábbi ábra mutatja.



0 ~ t1: A hegesztőpisztoly gombjának megnyomásakor a védőgáz áramlás elindul.

t1 ~ t2: A huzalelőtolás elindul.

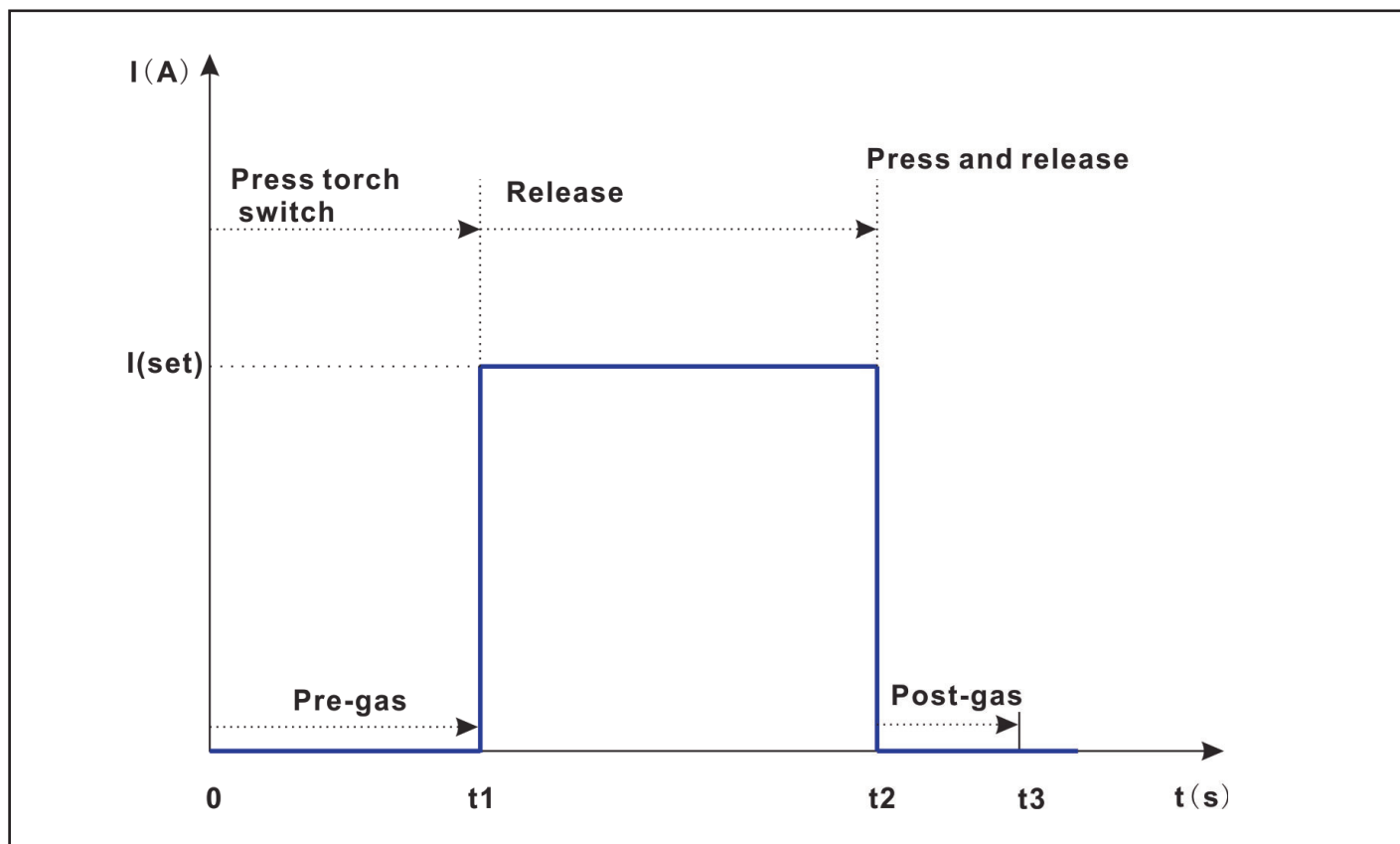
t2~t3: Hegesztési fázis - az áramerősség a beállított értékre emelkedik.

t3 ~ t4: A hegesztőpisztoly gombjának felengedésekor a vezérlés automatikusan leállítja a hegesztési folyamatot. Az áramerősség nullára csökken, A védőgáz a beállított ideig áramlik majd megáll az áramlás.

A gáz előáramlás és a gáz utóáramlás ideje 2T üzemmódban beállíthat.

4T (4 ütem)

A 4T üzemmódot hosszabb kézi hegesztéshez használjuk. A 4T ciklus áramdiagramját az alábbi ábra mutatja.



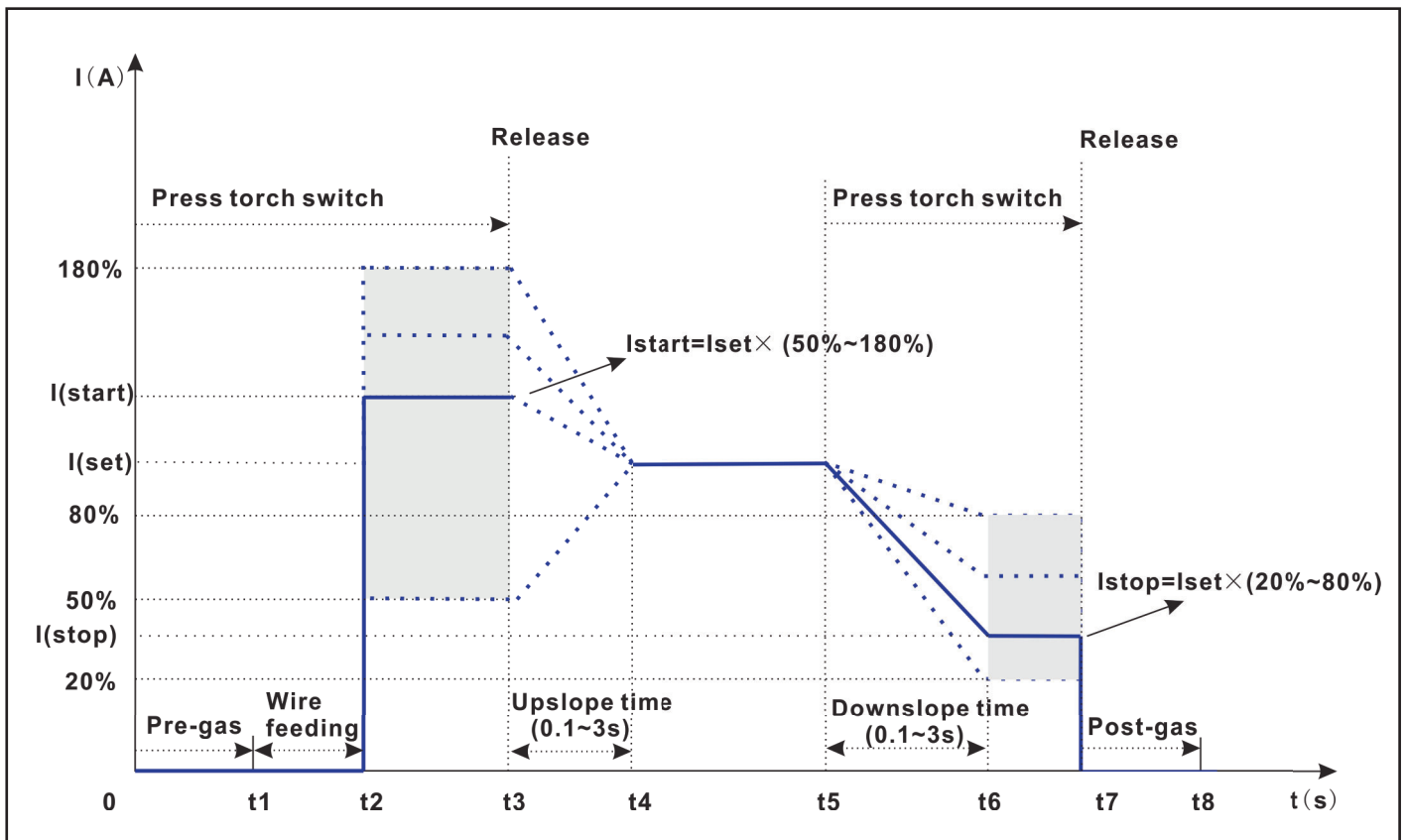
0 ~ t1: A hegesztőpisztoly gombjának egyszeri megnyomásakor a védőgáz áramlás elindul.

t1~t2: Hegesztési fázis - az áramerősség a beállított értékre emelkedik

t2~t3: A hegesztőpisztoly gombjának ismételt megnyomásakor a vezérlés automatikusan leállítja a hegesztési folyamatot. Az áramerősség nullára csökken, A védőgáz a beállított ideig áramlik majd megáll az áramlás.

A gáz előáramlás és a gáz utóáramlás ideje 4T üzemmódban beállíthat.

A 4S üzemmódot hosszabb kézi hegesztéshez használjuk. A 4S ciklus áramdiagramját az alábbi ábra mutatja.



0 ~ t1: A hegesztőpisztoly gombjának megnyomásakor a védőgáz áramlás elindul.

t1 ~ t2: A huzalelőtolás elindul.

t2~t3: A hegesztés elkezdődik a kezdő áramerősséggel.

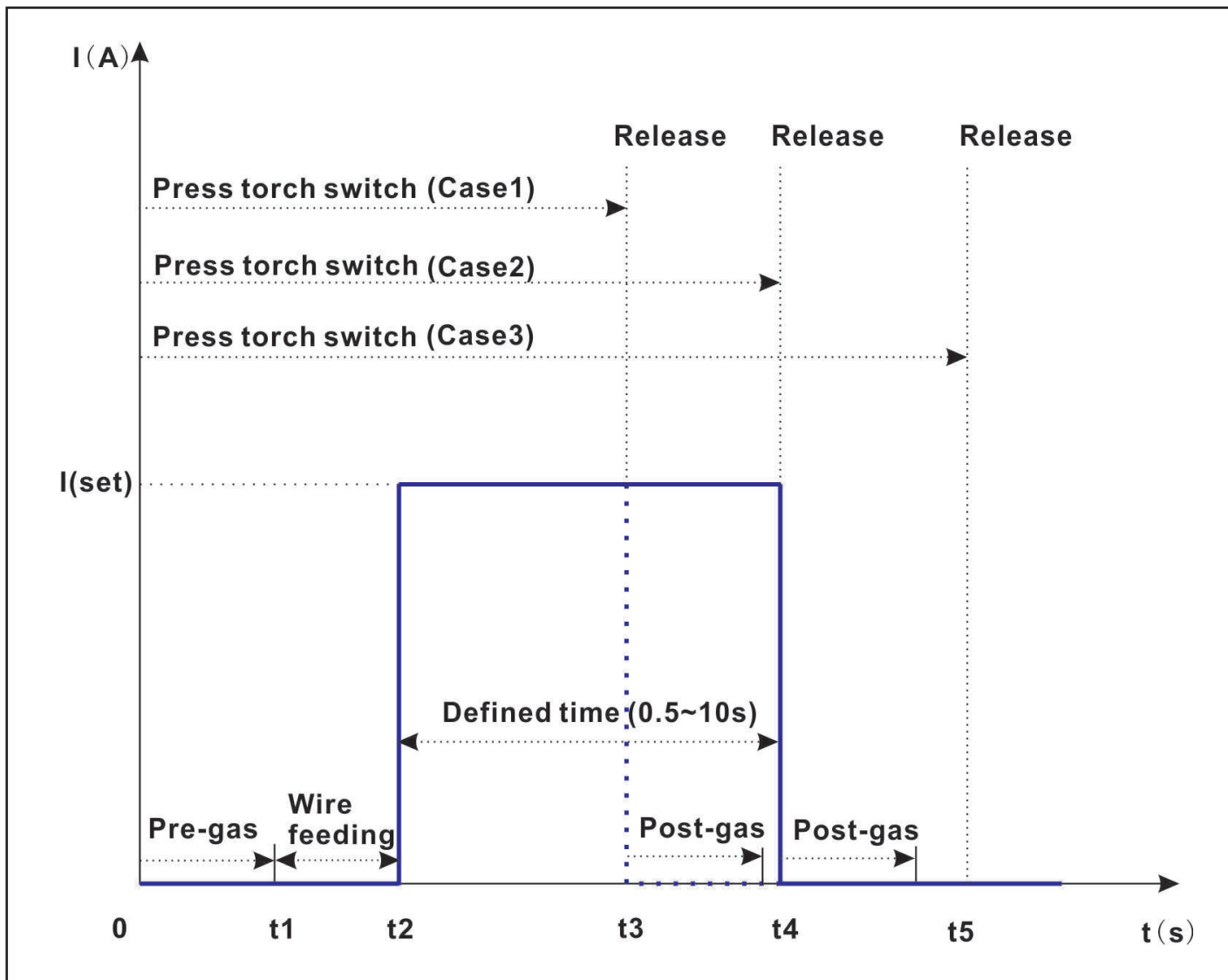
t3~t4: A hegesztőpisztoly gombjának felengedésekor az áramerősség eléri a beállított hegesztőáram értéket. (felfutási idő+).

t5~t7: A hegesztőpisztoly gombjának ismételt megnyomásakor az áramerősség eléri a beállított befejező értéket. (lefutási idő).

t7~t8: A hegesztőpisztoly gombjának felengedésekor a vezérlés automatikusan leállítja a hegesztési folyamatot. Az áramerősség nullára csökken, A védőgáz a beállított ideig áramlik majd megáll az áramlás.

4S 4S hegesztési módban a gáz előáramlás, a kezdő áramerősség, a felfutási idő, lefutási idő, a befejező áramerősség és a gáz utóáramlás ideje állítható be. Az alábbi táblázata beállítható értékeket mutatja..

Paraméter	Min.	Max.	Alap beállítás
Gáz előáramlás idő	0.1s	1.0s	0.2
Kezdő áramerősség	50%	180%	135%
Felfutás idő	0.1s	3.0s	0.3
Lefutás idő	0.1s	3.0s	0.3
Befejező áramerősség	20%	80%	50%
Gáz utóáramlás	0.5s	10s	5.0
	A kijelzőn az "Auto" felirat jelenik meg, ami azt jelenti, hogy a gáz utóáramlás időt automatikusan beállítja az áram értékével és a hegesztés idejével szinergiában.		



0 ~ t1: A hegesztőpisztoly gombjának megnyomásakor a védőgáz áramlás elindul.

t1 ~ t2: A huzalelőtölés elindul.

t2~t3: A hegesztés elkezdődik a beállított áramerősséggel..

t3-t5: A hegesztés befejeződik a következő esetekben:

- a hegesztőpisztoly kapcsolóját felengedjük a beállított hegesztési időn belül (1.eset) t3
- a hegesztőpisztoly kapcsolóját nyomva tartjuk és a beállított idő eltelik.(2. és 3. eset) t4

t4/t5: Mindhárom esetben a gáz még áramlik a beállított ideig.

A gáz előáramlás és a gáz utóáramlás ideje nem beállítható SPOT üzemmódban.

• Hegesztőhuzal átmérő / Védőgáz fajta kiválasztása

A hegesztéshez használjon a hegesztőhuzal típusának megfelelő védőgázt (beleértve az anyagot és az átmérőt), A huzal anyaga és átmérője befolyásolja az ívgyújtást, az ív kioltást, valamint a maximális és a minimális áramerősséget.

• Kimeneti feszültség

A kimeneti teljesítmény szabályozásakor a hegesztőgép induláskor állandó áramciklusban működik , majd állandó feszültségre vált, változó induktivitással szabályozott dinamikával.

2.6.11. induktivitás

Az induktivitást az íverősség beállítására használják. Ha az áram alacsony, az íverőssége megnövekszik, ami csökkentheti az ív megszakadását. Nagy áramerősségnél csökkentse az íverősségét, csökkentheti a fröccsenést (Induktancia tartomány: -50 ~ + 50, minél nagyobb a szám, annál erősebb az ív).

2.6.12. Ív-hossz

Ívhossz-tartomány: -50 ~ + 50, minél nagyobb a szám, annál rövidebb az ívhossz.

2.6.13. Anti Sticking

A leragadás gátló funkció kikapcsolja a készüléket, ha a rövidzárlat több mint 0,3 másodpercig fennáll.

2.6.14. Teljesítményhatár

Ha az ív túl hosszú lesz, az áram lecsökken.

2.6.15. Hot Start - meleg indítás

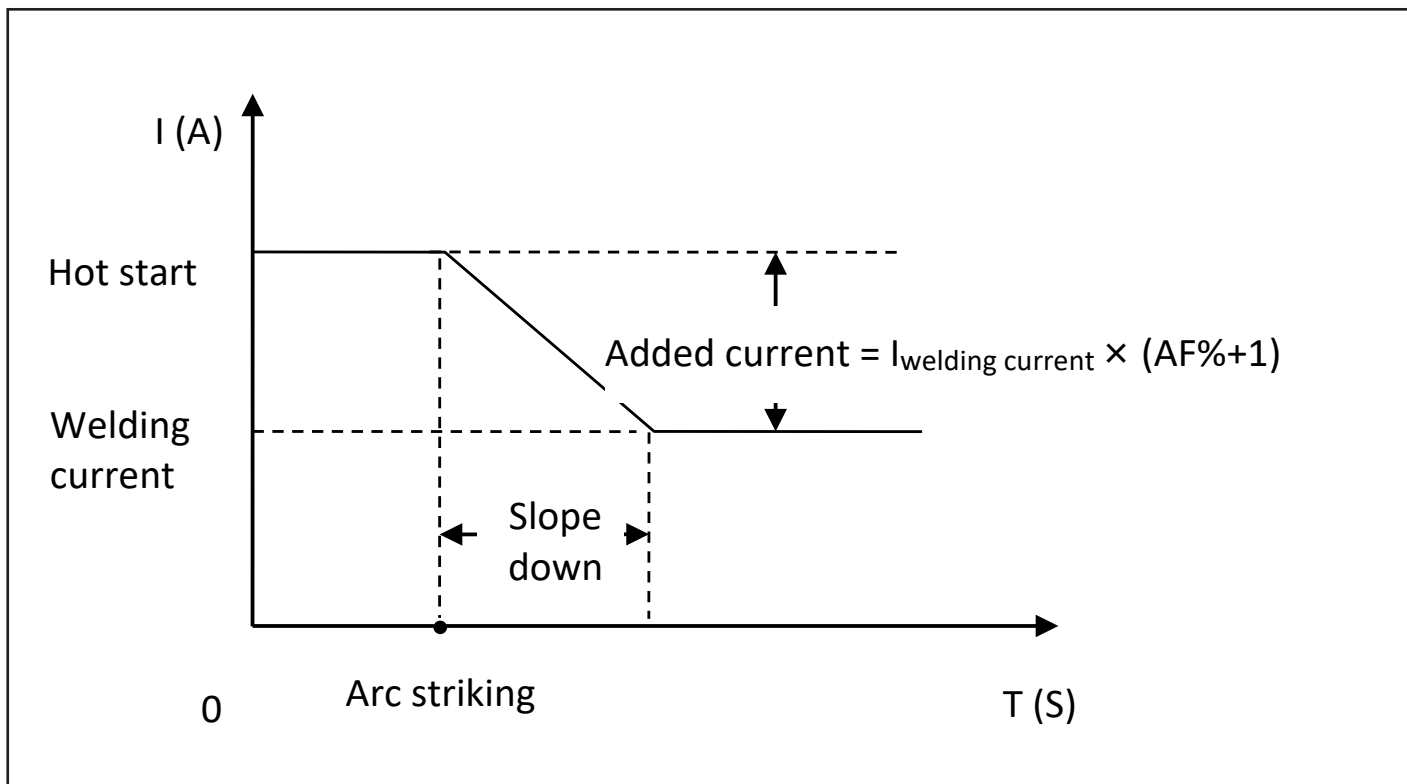
A vezérlés megemeli a hegesztőáramhoz ívgyújtáskor, hogy a hegesztés kezdetén biztosítsa a kellő hőbevitelt. Ennek a hozzáadott áramnak számított érték van.

Hozzáadott áram = Bemeneti áram × (AF% + 100%)

Például a hegesztési áram 200A, az AF beállítása 50, a hozzáadott áram 100A lesz. Tehát a kezdő áramerősség 300A.

A kezdő áramerősség egyenletesen lecsökken a hegesztőáramra a hozzáadott áram szintjéről a beállított hegesztőáramra. A csökkenés ideje arányos a beállított AF értékével.

Tehát ha a hozzáadott áram 100A, akkor az idő 0,5 másodperc lesz. Az 50A esetén 0,25 másodperc lesz és így tovább.



Az AF előre beállított értéke nem módosítható, szinergikus MMA (bevontelektrodás) hegesztéskor.

2.6.16 Arc Force -íverősség szabályozás

Az ív erősség szabályozás a hegesztő áram automatikus növekedése, amikor az elektródán rövidzárlat alakul ki, megakadályozva az ív megszakadását.

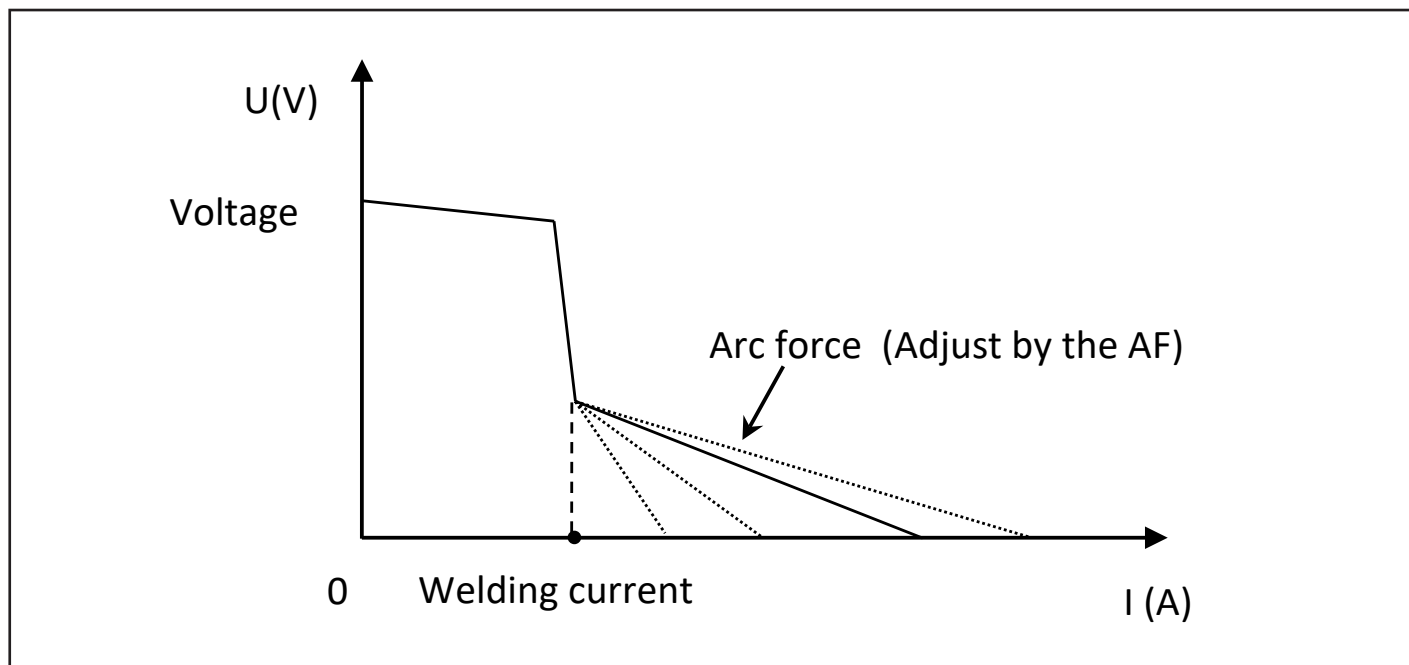
Az áram értéke az AF beállítástól függ. Ív erősség = I hegesztő áram \times **AF** (%)

Állítsa be az AF-t annak érdekében, hogy az ív stabil maradjon, főleg akkor, ha az elektróda méretéhez és típusához tipikusnál alacsonyabb hegesztőáramot használ.

A meleg indítás és az ív erősség beállítását az AF kapcsolja össze.

A DYNAMIG 4600/5600 hegesztőgép esetében az ív erő beállítási tartománya 0 - 250%.

Ha a számított áram meghaladja a gép maximális értékét, akkor a maximális értéket használja.



Az AF előre beállított értéke nem módosítható, szinergikus MMA (bevontelektródás hegesztés)kor.

2.6.17 JOB és PRG

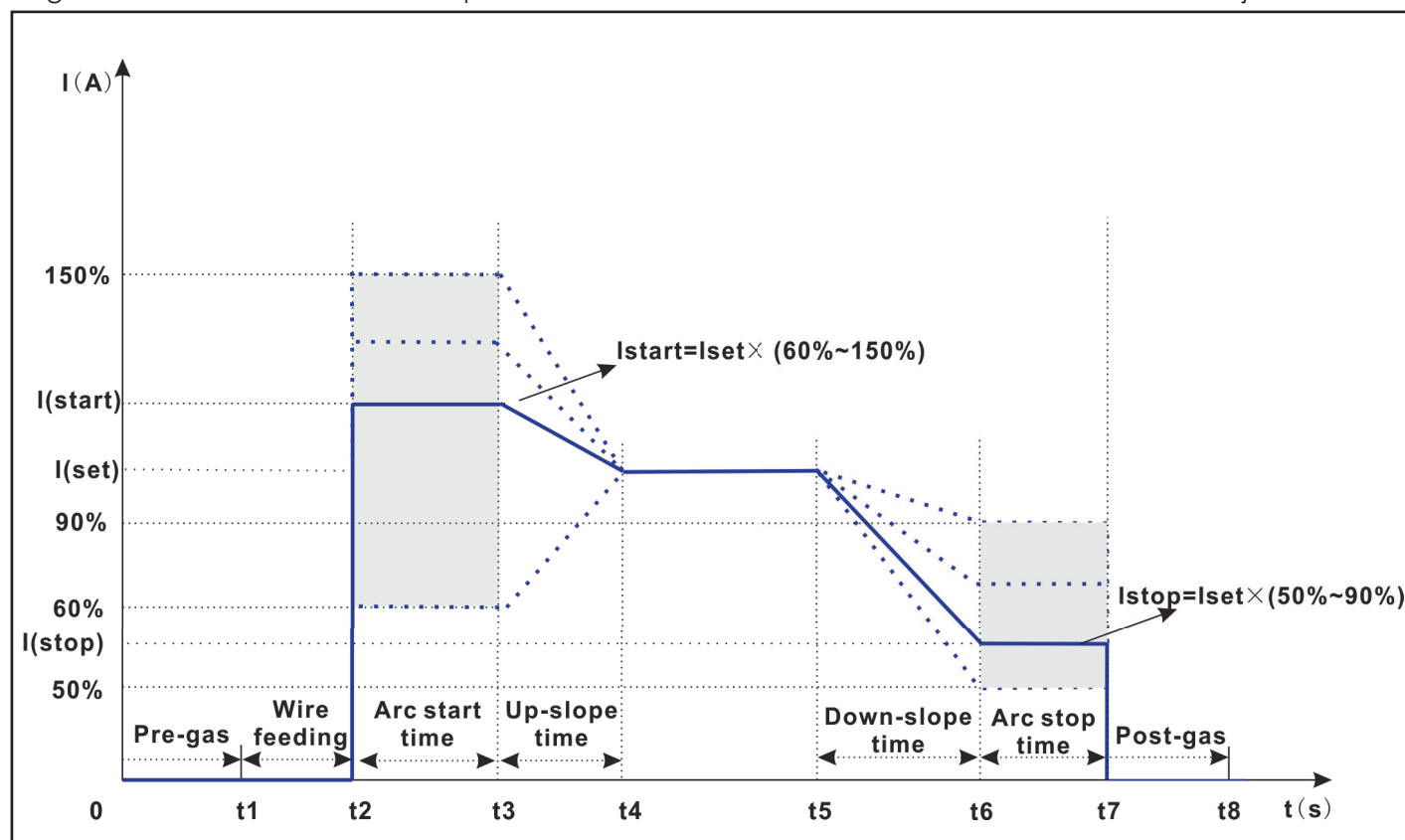
A JOB (munkamenet) leírása

A munkatársak konfigurálhatják a hegesztési paramétereket és kezelhetik azokat a JOB számok alapján. A következő hegesztési folyamatban a JOB-szám közvetlenül kiválasztható és a munka hatékonysága paraméterek beállítása nélkül jelentősen javítható. A paraméterek leírását lásd az alábbi táblázatban.

Szám.	Elem	Tartomány	Leírás
F02	Hegesztési mód	1-4	1: hegesztés kézi beállítással, 2: hegesztés szinergikus beállítással, 3: Impulzusos hegesztési mód 4: dupla impulzusos hegesztési mód
F04	Felfutás ideje	0-5 mp	Csak 4S módban Ha a hegesztési mód (F02): "1", "2", "3" vagy "4" alkalmazható.
F05	Kezdő áramerősség	60% -150%	Csak 4S módban Ha a hegesztési mód (F02): „1”, „2”, „3” vagy „4” alkalmazható.
F06	Kezdő áram ideje	0-5 mp	Csak robot rendszereknél Ha a hegesztési mód (F02): „1”, „2”, „3” vagy „4” alkalmazható.
F07	Lefutás ideje	0-5 mp	Csak ha a hegesztési mód (F02): „1”, „2”, „3” vagy „4” alkalmazható..
F08	Befejező áramerősség	20% -80%	Csak 4S módban Ha a hegesztési mód (F02): „1”, „2”, „3” vagy „4” alkalmazható.
F09	Befejező áram ideje	0-5 mp	Csak robot rendszereknél Ha a hegesztési mód (F02): „1”, „2”, „3” vagy „4” alkalmazható.
F010	Kimeneti áramerősség	Min-max	Csak ha a hegesztési mód (F02): „2”, „3” vagy „4” alkalmazható.
F011	Ívhossz	-50 +50	Csak ha a hegesztési mód (F02): „2”, „3” vagy „4” alkalmazható.
F012	Kimeneti feszültség	12.0V-40.0V/45V	Csak ha a hegesztési mód (F02): „1”, alkalmazható.
F013	Huzal előtolási sebesség	1.5-24.0 m/perc	Csak ha a hegesztési mód (F02): „1”, alkalmazható..
F014	Induktancia	-50 +50	Csak ha a hegesztési mód (F02): „1”, „2”, „3” vagy „4” alkalmazható..
F015	BBT - visszaégés ideje	-10 +10	Csak ha a hegesztési mód (F02): „1”, „2”, „3” vagy „4” alkalmazható.
F016	Lift MIG	be/ki	Csak ha a hegesztési mód (F02): „3” vagy „4” alkalmazható.

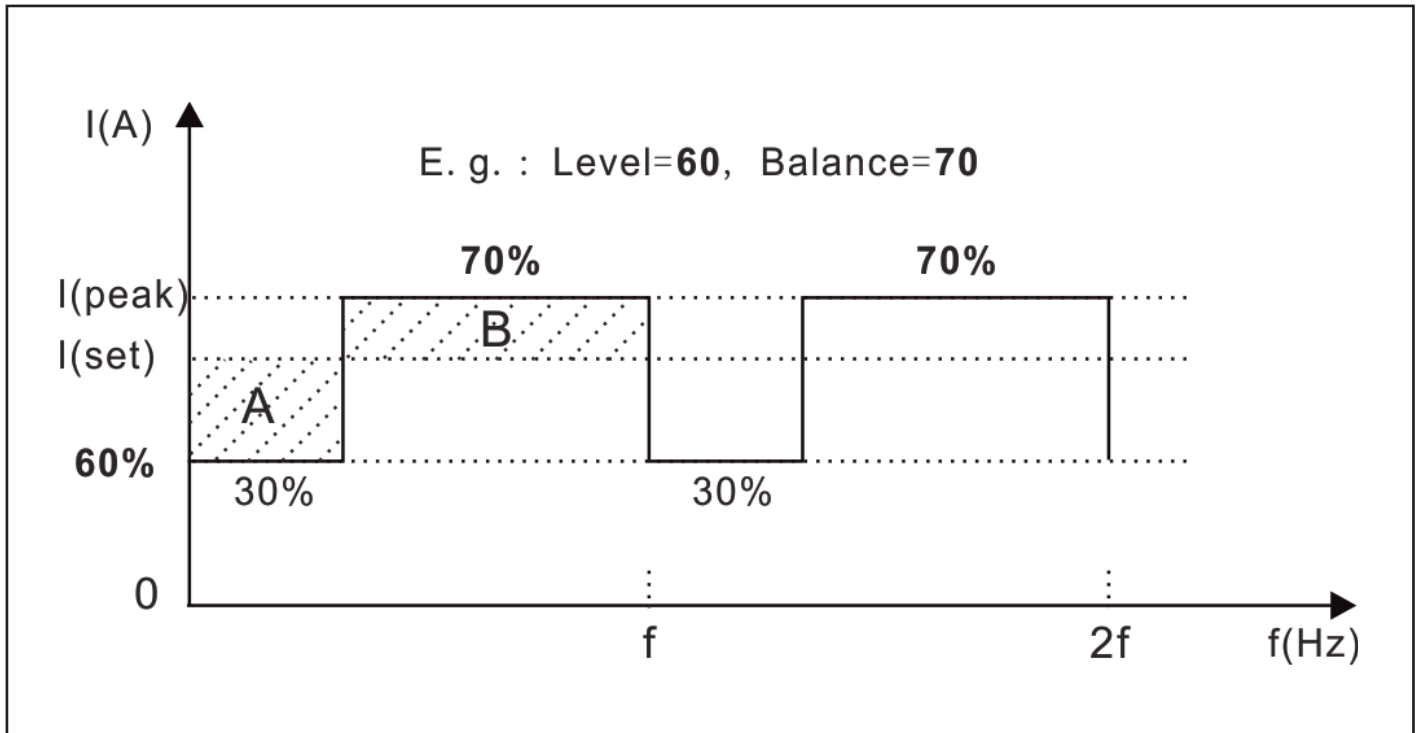
Szám.	Elem	Tartomány	Leírás
F017	Impulzus frekvencia	0.5-4.0	Csak ha a hegesztési mód (F02): „4” alkalmazható.
F018	Egyensúly	20% -80%	Csak ha a hegesztési mód (F02): „4” alkalmazható.
F019	Bázisáram	30% -90%	Csak ha a hegesztési mód (F02): „4” alkalmazható.
F020	Hegesztési idő	0.1-25 s	Csak ponthegesztésnél
F021	Gáz előáramlás ideje	0.1-5.0 s	Csak ha a hegesztési mód (F02): „1”, „2”, „3” vagy „4” alkalmazható..
F022	Hot start - meleg indítás	0 -10	Csak ha a hegesztési mód (F02): „3” vagy „4” alkalmazható.
F050	JOB szám	1-50	Válassza a JOB lehetőséget a meglévő JOB módosítására. Ekkor a kijelző villogni fog. Ha új munkafolyamatot indít, akkor az utoljára elérhető az egyetlen, amely nem villog.

A hegesztés fázisaira és a beállítható paraméterekre vonatkozó utasításokat az alábbi ábra mutatja.



Az áramerősség, az impulzus frekvencia, az egyensúly és a bázisáram paramétereire vonatkozó utasításokat az alábbi ábra mutatja.

A csúcsáram aktuális értéke adaptív, és méretét az egyensúly, a szint és az előre beállított áram értéke határozza meg, mivel az A területen az energia megegyezik a B területtel.



A PRG (program) leírása

A PRG-t (program) a távirányítóval állíthatja be. Minden PRG-szám 50 adatkészletet képes tárolni, a PRG összesen 500 adatkészletet képes tárolni. A részleteket lásd a következő táblázatban.

Szám.	Anyagminőség	Huzalátmérő	Vádőgáz
1*	SG2	0.8	100% (CO ₂)
2	SG2	0.8	82%-18% (Ar-CO ₂)
3	SG2	0.8	92%-8% (Ar-CO ₂)
4	SG2	0.8	91%-4%-5% (Ar-O ₂ - CO ₂)
5*	SG2	1.0	100% (CO ₂)
6	SG2	1.0	82%-18% (Ar-CO ₂)
7	SG2	1.0	92%-8% (Ar-CO ₂)
8	SG2	1.0	91%-4%-5% (Ar-O ₂ - CO ₂)
9*	SG2	1.2	100% (CO ₂)
10	SG2	1.2	82%-18% (Ar-CO ₂)
11	SG2	1.2	92%-8% (Ar-CO ₂)
12	SG2	1.2	91%-4%-5% (Ar-O ₂ - CO ₂)
13	SG2	1.6	82%-18% (Ar-CO ₂)
14	SG2	1.6	92%-8% (Ar-CO ₂)
15	SG2	1.6	91%-4%-5% (Ar-O ₂ - CO ₂)
16	CrNi	0.8	98%-2% (Ar-CO ₂)
17	CrNi	1.0	98%-2% (Ar-CO ₂)
18	CrNi	1.0	97%-3% (Ar-O ₂)
19	CrNi	1.2	98%-2% (Ar-CO ₂)
20	CrNi	1.2	97%-3% (Ar-O ₂)
21	AlSi	1.0	100% (Ar)
22	AlSi	1.0	70%-30% (Ar-He)
23	AlSi	1.2	100% (Ar)
24	AlSi	1.2	70%-30% (Ar-He)
25	AlSi	1.6	100% (Ar)
26	AlSi	1.6	70%-30% (Ar-He)
27	AlMg	1.0	100% (Ar)
28	AlMg	1.0	70%-30% (Ar-He)
29	AlMg	1.2	100% (Ar)
30	AlMg	1.2	70%-30% (Ar-He)
31	AlMg	1.6	100% (Ar)
32	AlMg	1.6	70%-30% (Ar-He)
33	CuSi	0.8	Standard 100% (Ar)
34	CuSi	0.8	Special 100% (Ar)

Szám.	Anyagminőség	Huzalátmérő	Vádógáz
35	CuSi	0.8	Standard 98%-2% (Ar- CO ₂)
36	CuSi	0.8	Special 98%-2% (Ar- CO ₂)
37	CuSi	1.0	Standard 100% (Ar)
38	CuSi	1.0	Special 100% (Ar)
39	CuSi	1.0	Standard 98%-2% (Ar- CO ₂)
40	CuSi	1.0	Special 98%-2% (Ar- CO ₂)
41	CuSi	1.2	Standard 100% (Ar)
42	CuSi	1.2	Special 100% (Ar)
43	CuSi	1.2	Standard 98%-2% (Ar- CO ₂)
44	CuSi	1.2	Special 98%-2% (Ar- CO ₂)
45	FLUXBS	1.0	Standard 82%-18% (Ar-CO ₂)
46	FLUXBS	1.0	Special 82%-18% (Ar-CO ₂)
47	FLUXBS	1.2	Standard 82%-18% (Ar-CO ₂)
48	FLUXBS	1.2	Special 82%-18% (Ar-CO ₂)
49	FLUXBS	1.6	Standard 82%-18% (Ar-CO ₂)
50	FLUXBS	1.6	Special 82%-18% (Ar-CO ₂)
51	FLUXRU	1.0	82%-18% (Ar-CO ₂)
52	FLUXRU	1.2	82%-18% (Ar-CO ₂)
53	FLUXRU	1.2	82%-18% (Ar-CO ₂)

Megjegyzés: a * -gal jelölt számok azt jelzik, hogy csak szinergikus módban használható.

2.6.18 Különleges opciók

Távírányító (RC 102 típus)

A távírányító vezetékkel van csatlakoztatva van a huzaltoló egységhez. A távírányító segítségével a huzalvezetési sebesség és a feszültség szabályozható. A hegesztőgépen beállított áramérték csak csökkenthető a távírányítóval.

Hegesztő traktor

A DYNAMIG hegesztőgép használható automatikus és manuális hegesztő traktorral.

Az hegesztő traktor csatlakoztatható a huzaltolóhoz. Mozgási sebességét a huzaltoló egység szabályozza ha automatikus módban üzemel vagy maga a hegesztő traktor ha manuális módban üzemel.

Digitális hegesztőpisztoly

A hegesztőgép a digitális hegesztőpisztolyokat, MIG / MAG hegesztőpisztolyokat és AWI hegesztőpisztolyokat plug and play eszközként automatikusan azonosítani tudja.

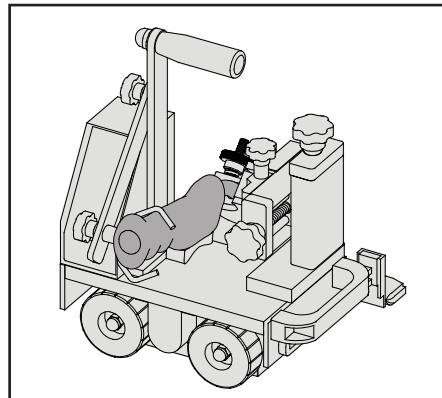
A MIG / MAG hegesztőpisztoly lehet: léghűtéses, vízhűtéses, digitális vezérlésű és Push-pull stb.

Az AWI fáklya hegesztőpisztoly lehet: léghűtéses, vízhűtéses és digitális vezérlésű.

Ha digitális hegesztőpisztoly van csatlakoztatva a hegesztőgéphez, a kijelzők 1,5 másodpercig a "dig-t" feliratot mutatják.

Push-pull hegesztőpisztoly

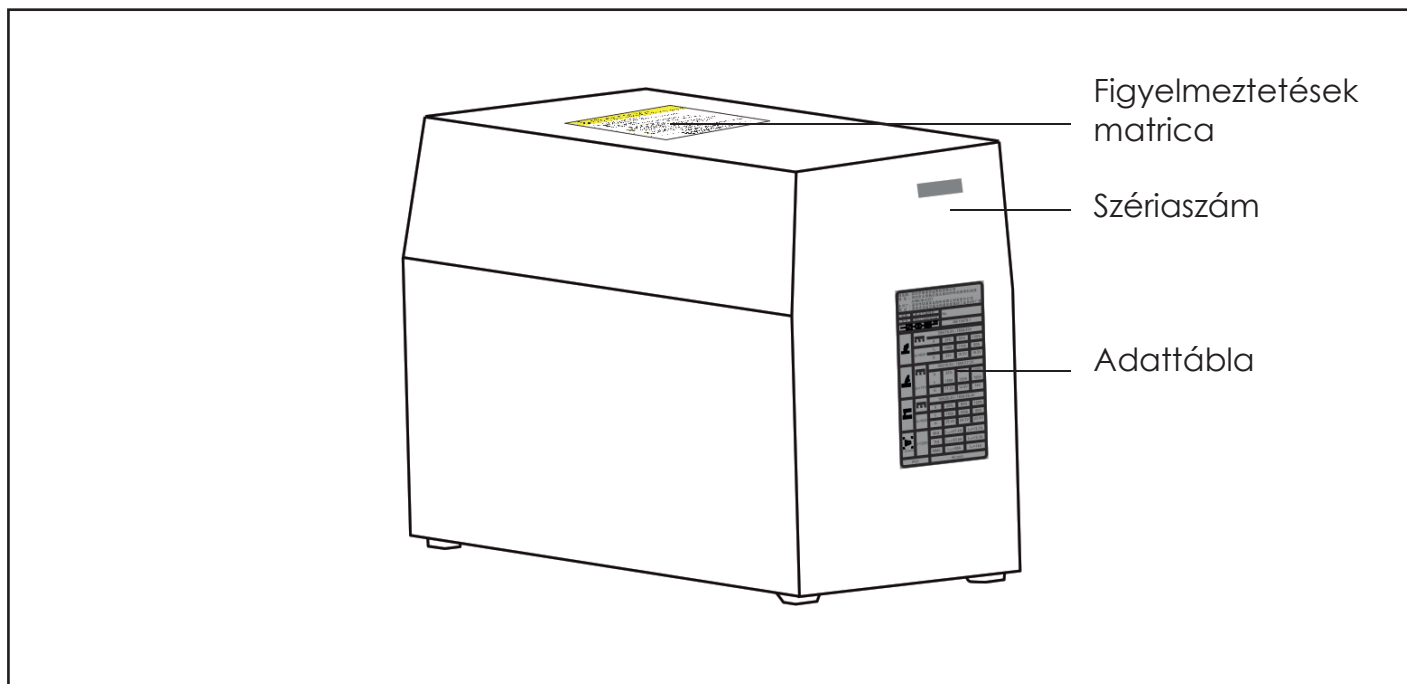
A Push-Pull funkció plug-and-play képes. A push-pull hegesztőpisztoly vezérlése a huzalmeghajtó elején automatikusan történik.



3. A csomagolás kibontása és ellenőrzése

Megjegyzés: Kerülje a por vagy más szennyeződések bejutását a készülékbe.

1. Nyissa ki a csomagot és helyezze a készüléket egy stabil, száraz, vízszintes felületre.
2. Ellenőrizze, hogy a felszerelés és annak minden alkatrésze szállítás közben nem sérült-e.
3. Ellenőrizze, hogy az áruk megfelelnek-e a megrendelt termékeknek.
4. Tekintse meg az adattáblát, a figyelmeztető címkét, a sorozatszámot.
 - Figyelmeztető címke: általában a gép burkolatának tetején található. Használat előtt olvassa el figyelmesen a hegesztőgép figyelmeztető címkéit. Ne takarja el, ne kenje el és ne szakítsa le a címkéket.
 - Sorozatszám: általában a készülék hátlapján vagy alján található. A hegesztőgép sorozatszáma egyedi, különösen akkor fontos, ha a berendezéseket javítják és pótalkatrészeket rendelnek.
 - Típus tábla: Ezt általában a hegesztőgép hátlapjára vagy aljára rögzítik. Az adattábla paraméterei referenciaként használhatók.



Megjegyzés: Ez a rajz csak illusztráció. A valóságban a címkék helyzete eltérhet.

Az alap konfiguráció elemei

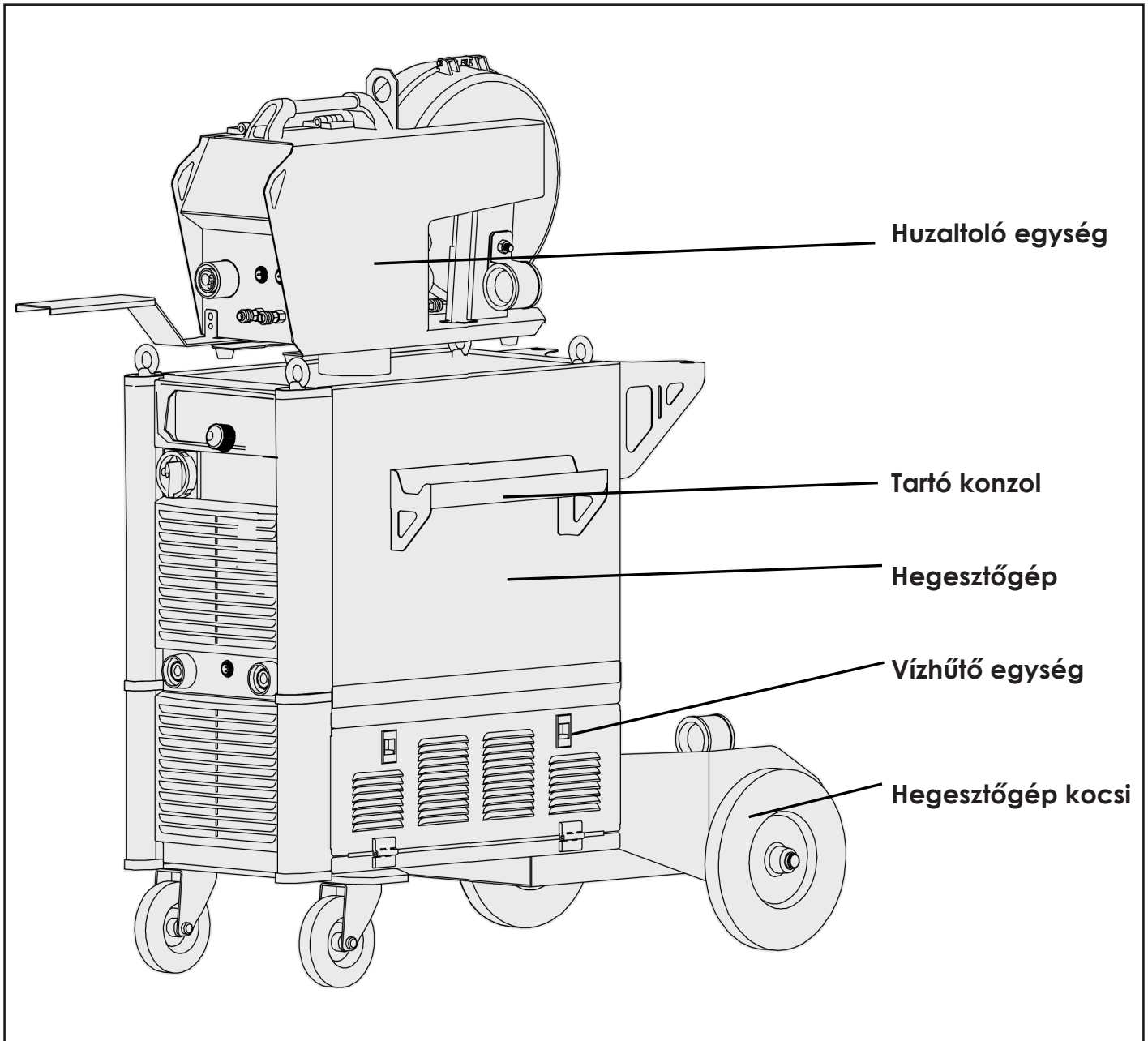
A DYNAMIG 5600 hegesztőgép alapkonfigurációja vízűtéses. A DYNAMIG 4600 hegesztőgép alapkonfigurációja vízűtés nélküli. Az alap konfigurációk részeit az alábbi táblázat mutatja.

Tartozékok	DYNAMIG 4600 (db)	DYNAMIG 5600 (db)	Jellemző
Hegesztőgép	1	1	-
Hegesztőgép kocsi	1	1	-
Vízűtő ház (Toolbox)	1	1	-
Vízűtő betét	-	1	-
Huzaltoló egység	1	1	-
Kerék készlet a huzaltoló egységhez	1set	1set	-
Hegesztőpisztoly tartó	1	1	-
Kábelköteg	1	1	Hegesztőkábel, 50mm ² , L=5m
MIG hegesztőpisztoly	1	1	EURO csatlakozóval
Testkábel szett	1	1	-
Huzalvezető	1	1	Használható 1.0/1.2 huzalhoz
Huzaltoló görgők	0.8/1.0 mm	2	Type V
	1.2/1.6 mm	2	Type V
	0.8/1.0 mm	2	Type U
	1.0/1.2 mm	2	Type U

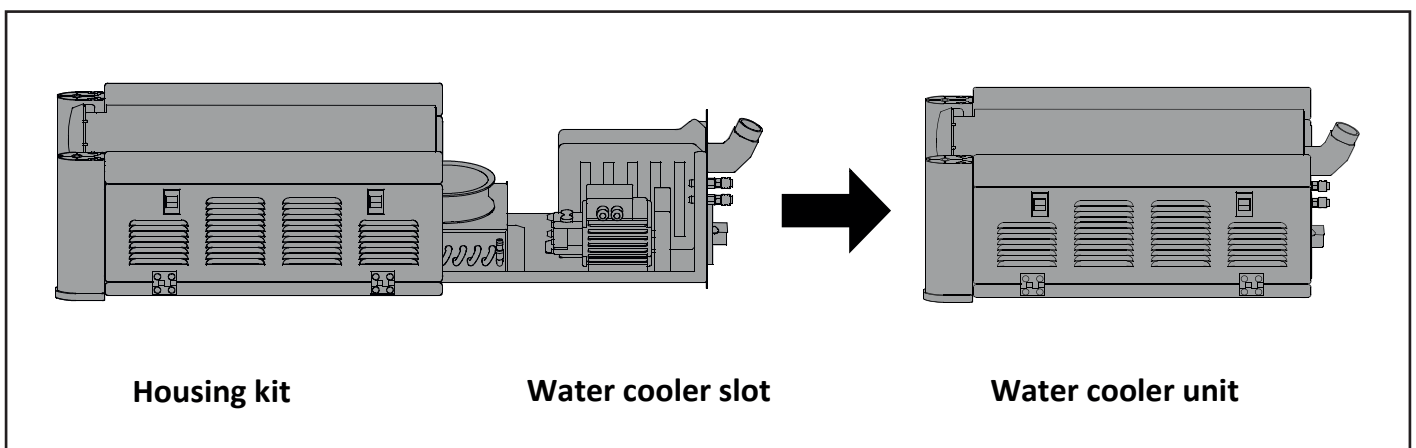
4. Telepítés és üzembe helyezés

Ez a dokumentum bemutatja a DYNAMIG 5600 hegesztőgép vízűtéses standard konfigurációjának telepítését.

Az összeszerelési ábra az alábbiakban látható.

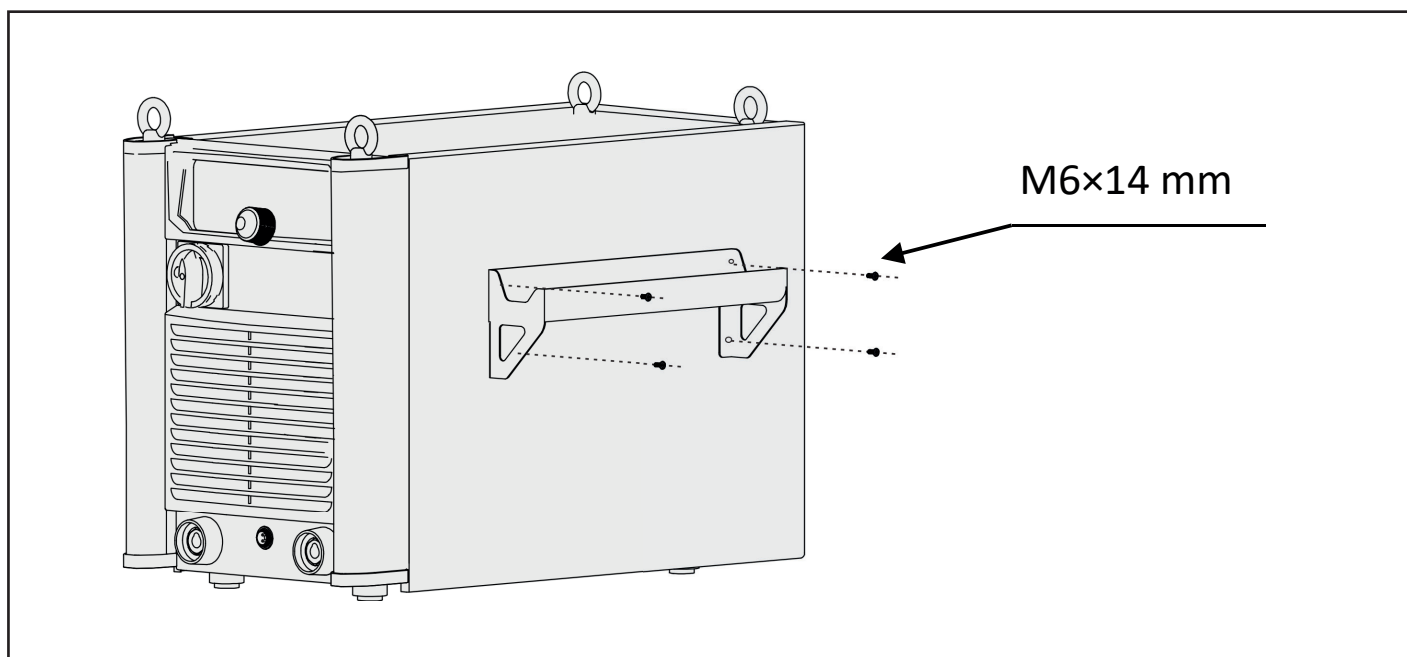


A vízűtő egység két készletből áll: ház a vízűtő betéthez és a vízűtő betét.



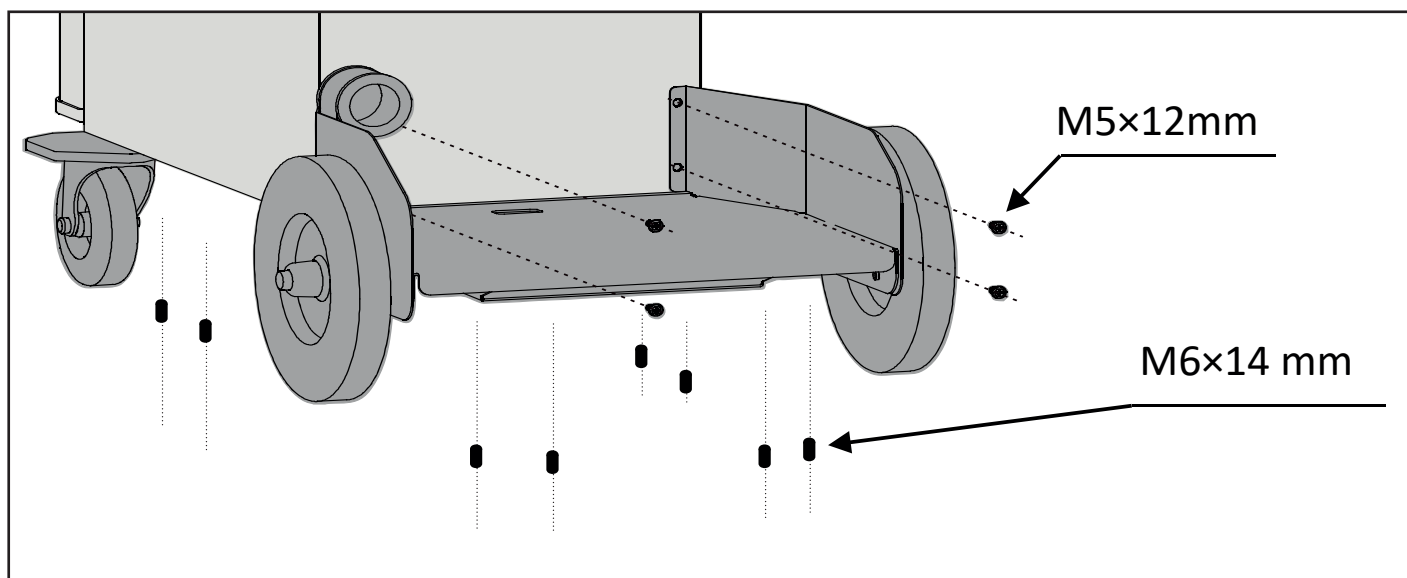
4.1. A pisztolytartó felszerelése

- 1 Vegye le a hegesztőgép oldalán található négy műanyag dugót.
- 2 Rögzítse a tartókonzolt a hegesztőgép oldalára az M6-csavarokkal.

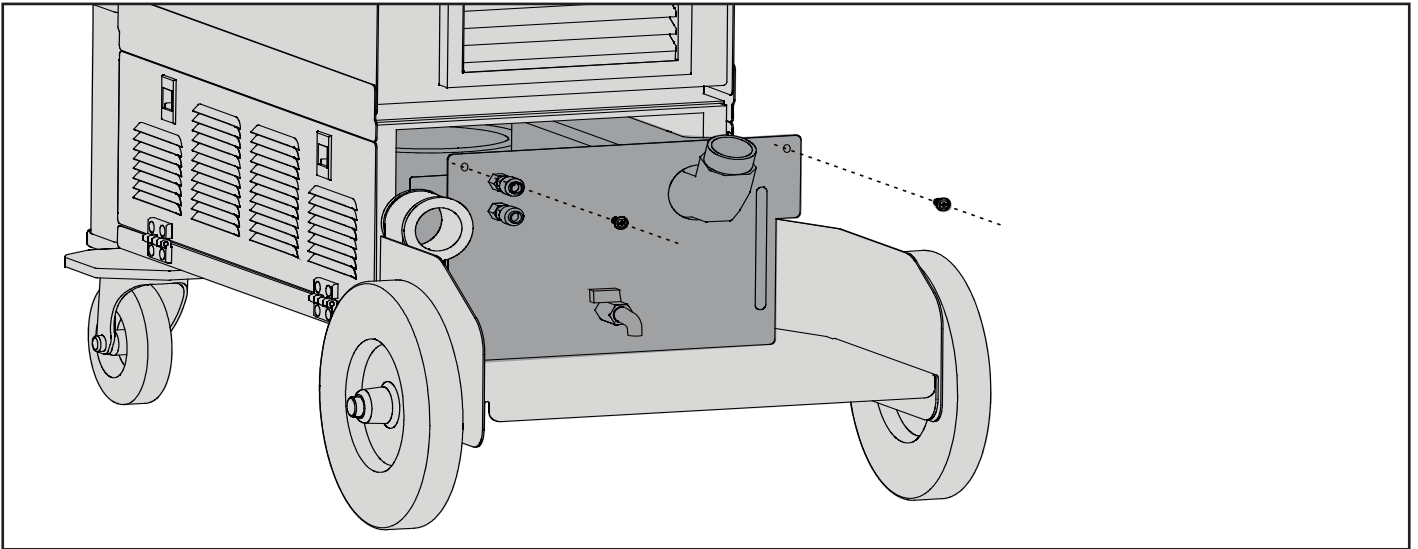


4.2. A vízűtő és a hegesztőgépkocsi összeszerelése

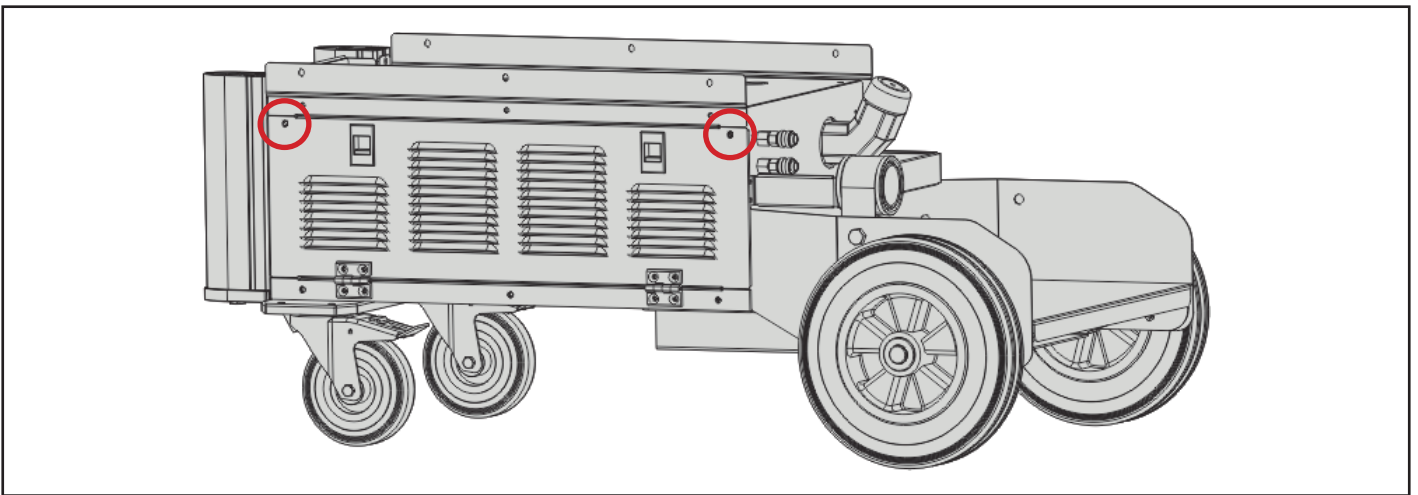
1. Távolítsa el a vízűtő házának hátsó részén lévő csavarokat, és vegye le a hátlapot.
2. Távolítsa el a gázmérőt és a csatlakozó tömlőcsomagot a vízűtő házból.
3. Helyezze a vízűtő házat a kocsira, majd csavarokkal rögzítse a vízűtő házat a kocsihoz.



4. Tolja be a vízűtő betétet a házba, és húzza meg a csavarokat.



5. Távolítsa el a csavarokat a ház két oldalán.

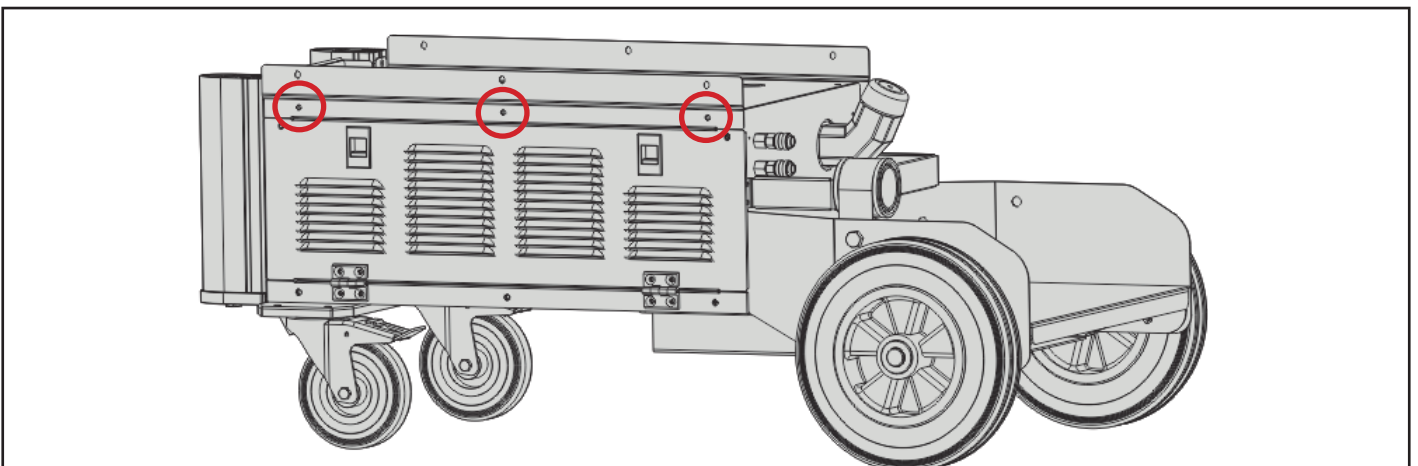


6. Vegye le a ház két oldalsó burkolatát.

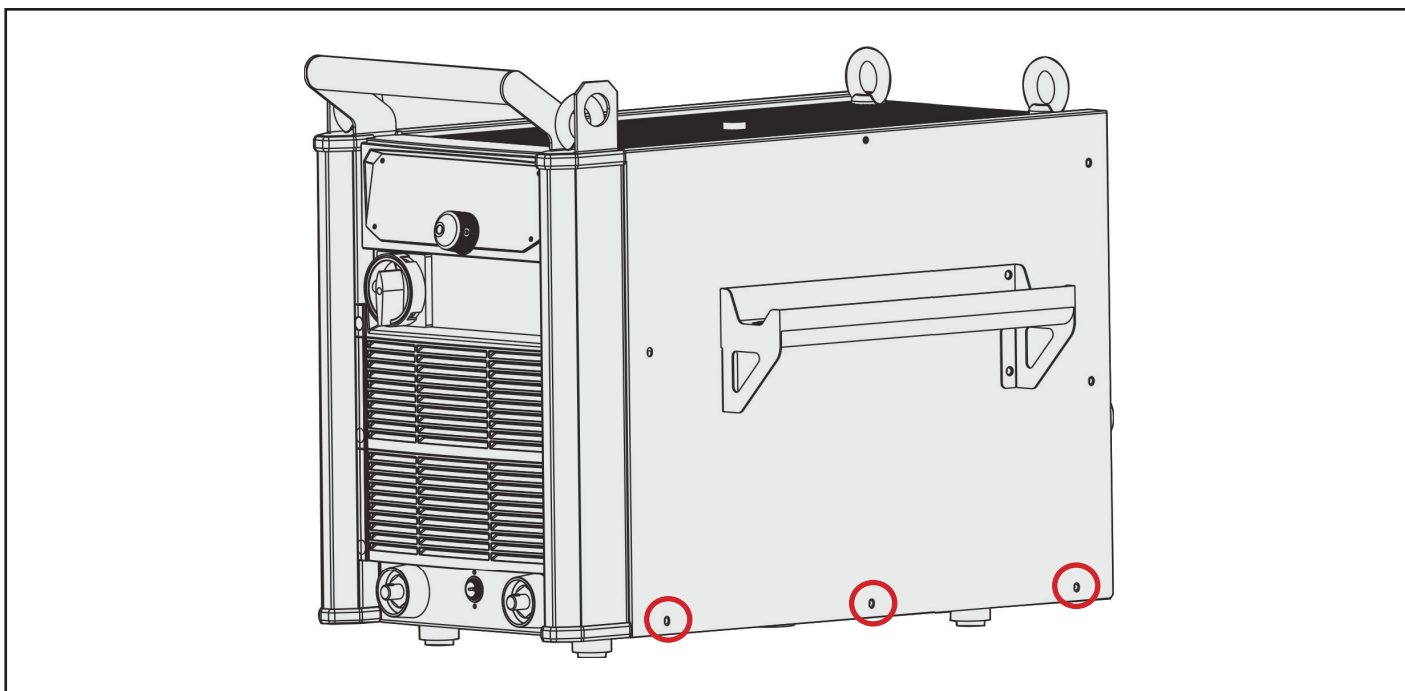
7. Távolítsa el a műanyag burkolatot a ház tetején, és vezesse át a csatlakozót a lyukon.

8. Csatlakoztassa a ház 3 földelő vezetékét az oldalsó fedélhez, majd szerelje vissza az oldalsó fedelet és húzza meg a csavarokat.

9. Lazítsa meg a 6 csavart a ház két oldalán.



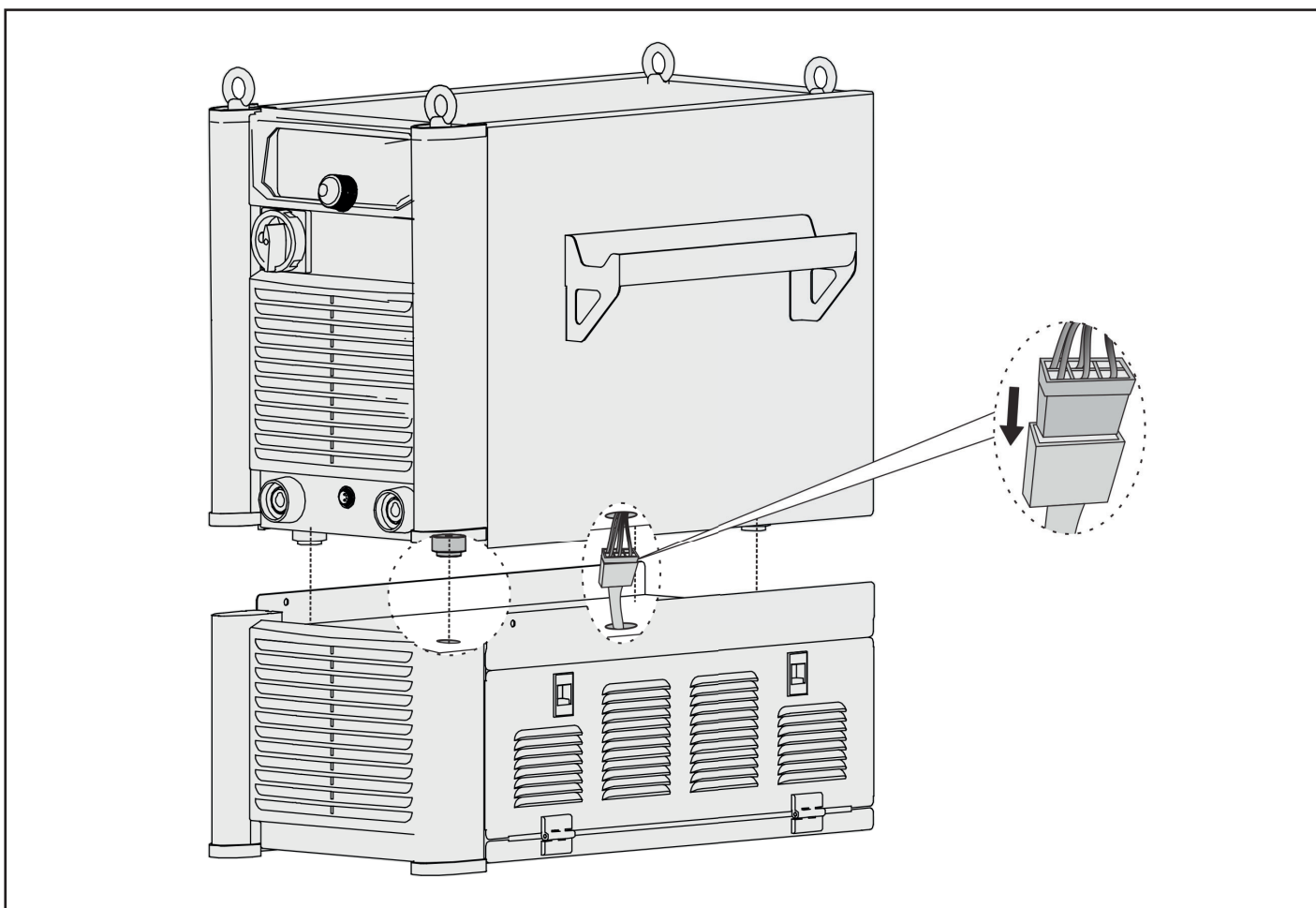
HU
10. Távolítsa el a 6 db csavart a hegesztőgép két oldalán.



11. Csavarhúzóval távolítsa el a műanyag burkolatot a hegesztőgép aljáról, és húzza ki a rövid csatlakozódugót.

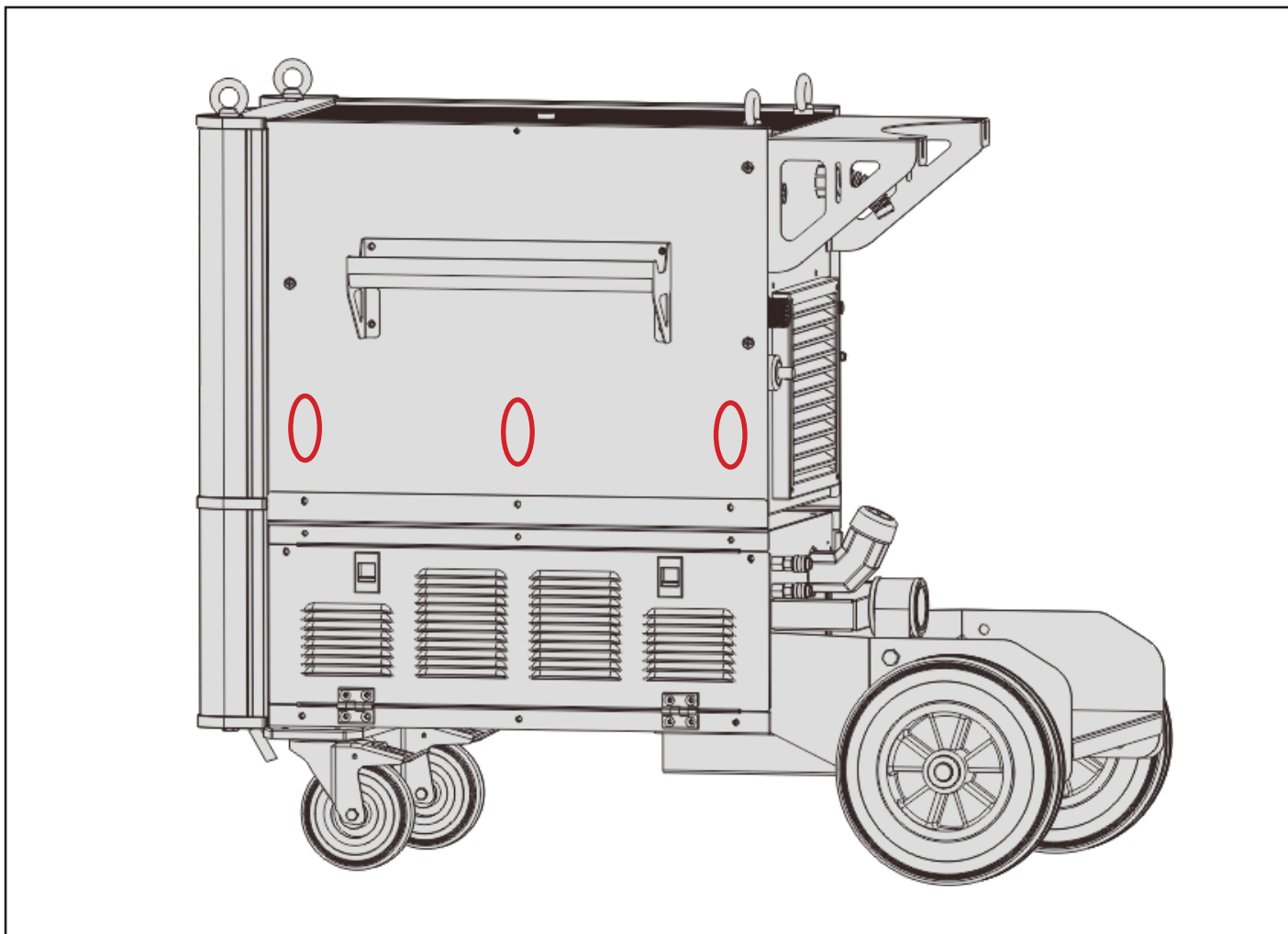
12. Csatlakoztassa a hegesztőgép és a vízűtő ház két csatlakozóját egymáshoz.

Ehhez a művelethez három ember együttműködése szükséges. Kettő közülük emelje fel a hegesztőgépet, a másik pedig a két csatlakozót dugja össze.



13. Helyezze a hegesztőgépet a vízűtő házra. A hegesztőgép négy lábának a vízűtő ház tetején lévő nyílásokhoz kell igazodnia.


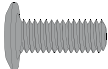


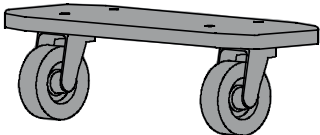
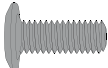

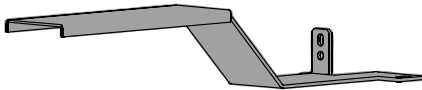
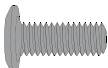
14. Rögzítse a vízűtő ház és a hegesztőgép két oldalát M5 csavarokkal és húzza meg a ház két oldalán lévő 6 db csavart.



15. A felhasználók igényei szerint a gázipalacktartót fel lehet szerelni a hegesztőgéphez. A gázipalack itt elhelyezhető és láncsal rögzíthető.

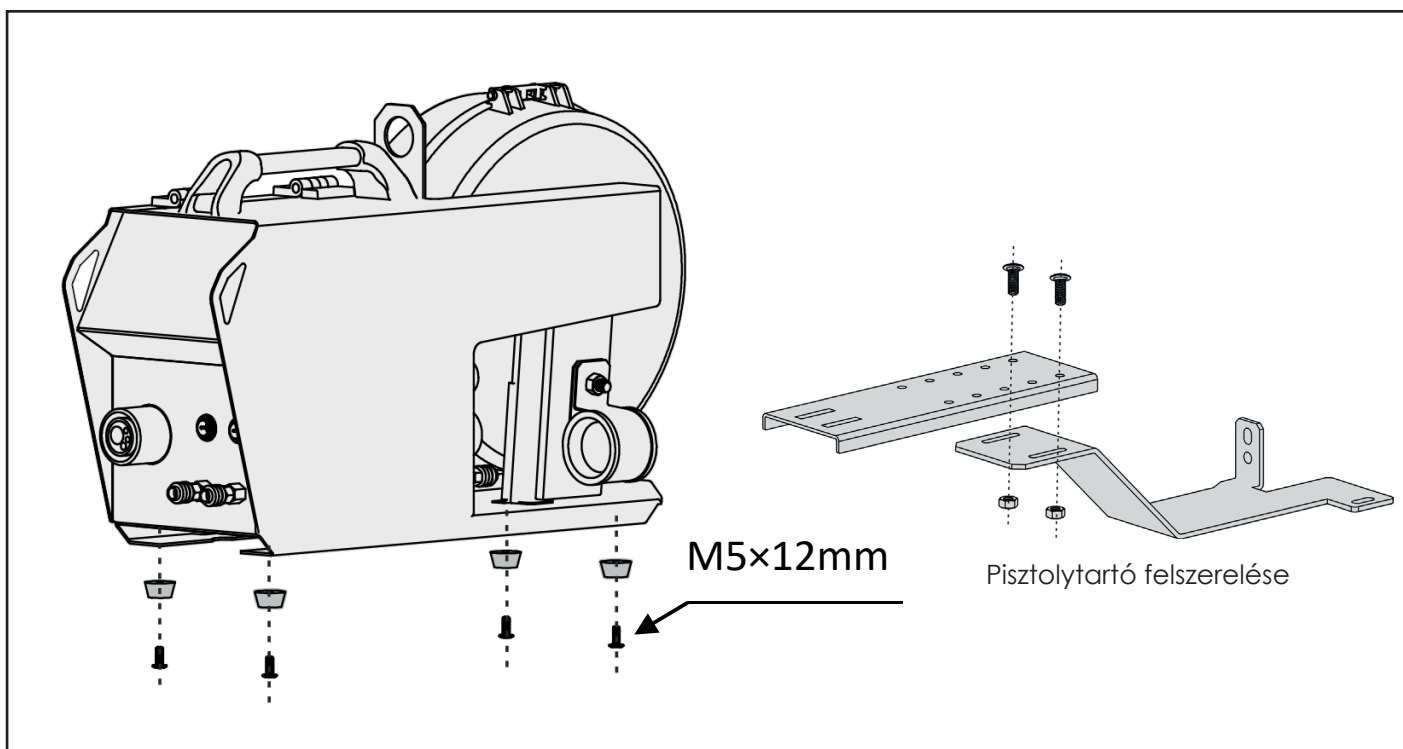
4.2.3. A huzaltoló egység üzembe helyezésér

A huzaltoló egységet a hegesztőgép tetejére kell rögzíteni. Kétféle típusa van: lábakkal (standard) és kerékkel (opcionális), a részleteket lásd az alábbi táblázatban.

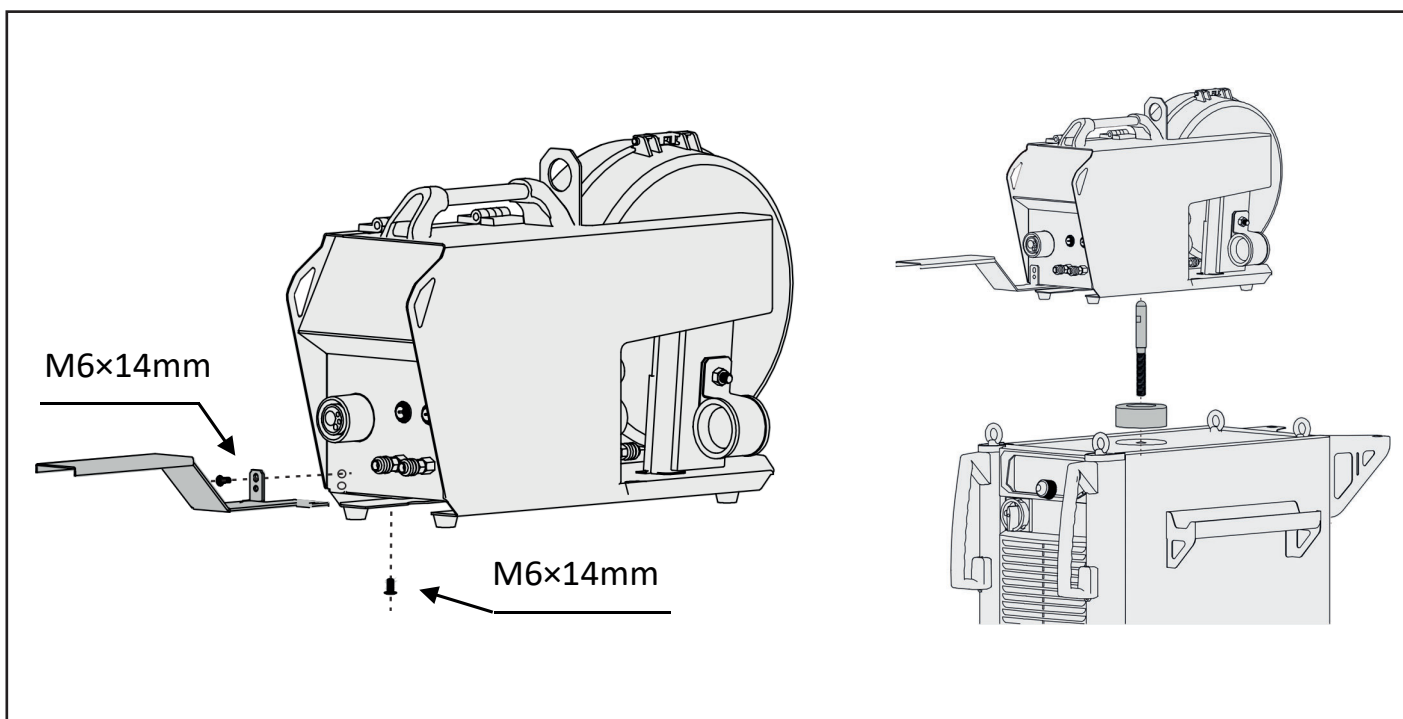
Lehetőségek	Mennyiség	Tartozékok
Lábakkal (alap)	4	
	4	 (M5)
	1	
	1	 (150mm)
Kerékekkel (opcionális)	1	
	8	 (M5)
	2	
	1	(185mm)
		
	1	
	2	 (M6)
	1	tie

Szerelési lépések (lábakkal)

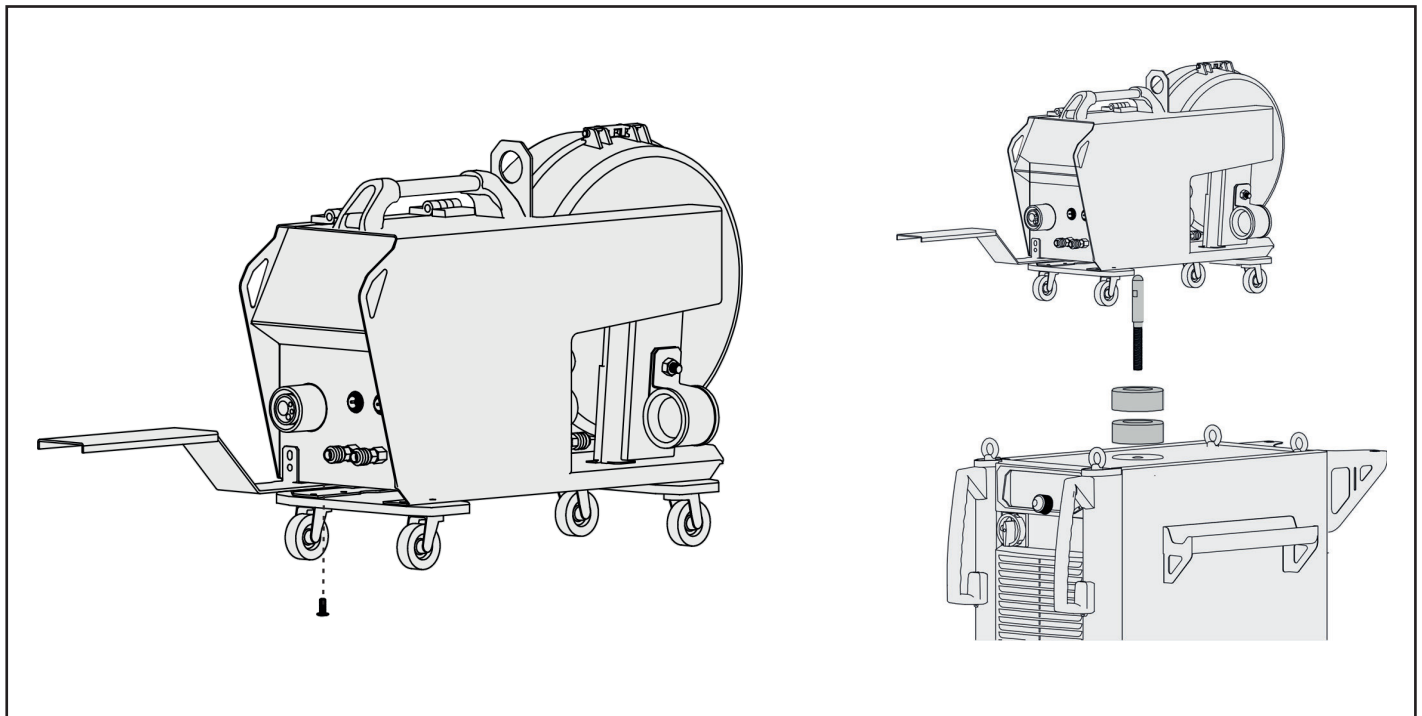
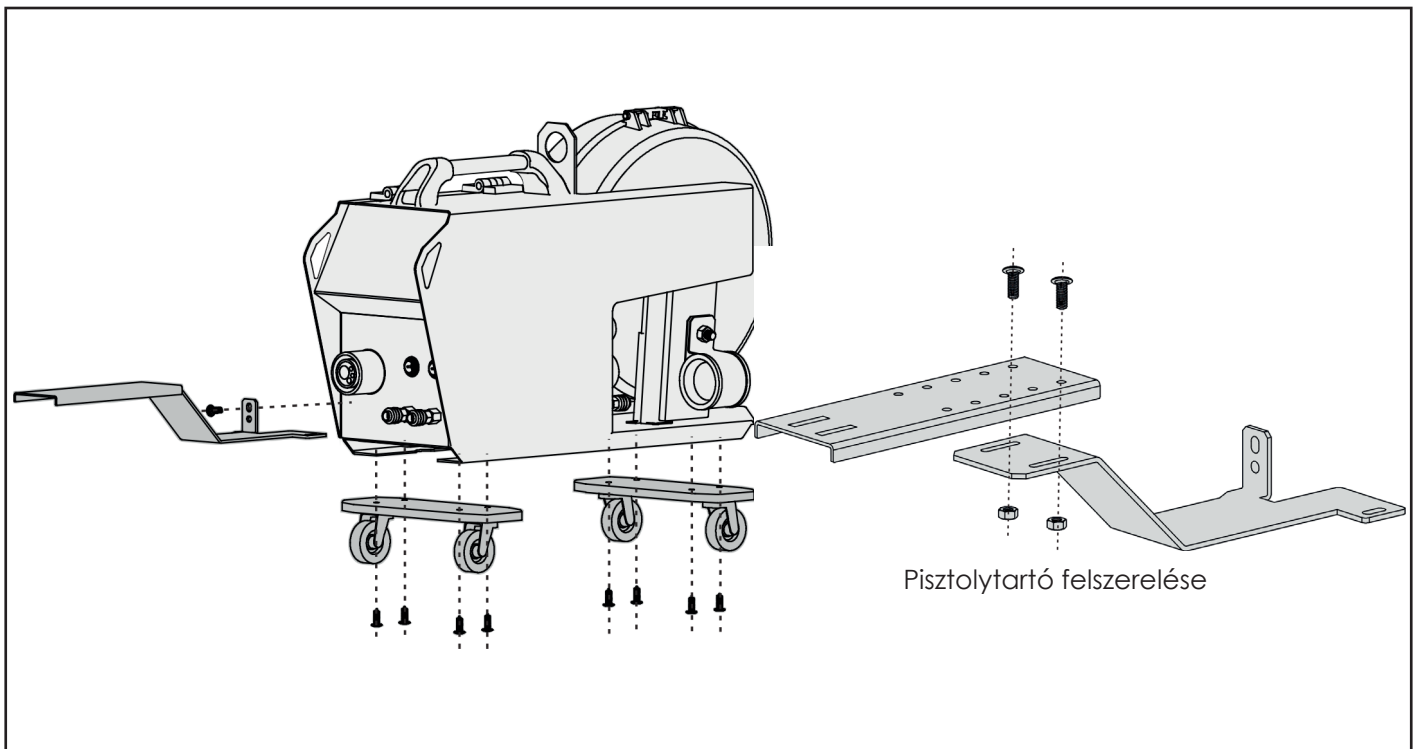
1. A lábakkal ellátott hegesztőgépet a gyárban összeszereljük, nem kell telepíteni, ha meg akarja változtatni a lábát, lásd az alábbi ábrát.



2. Rögzítse a pisztolytartót a huzaltoló egységhez, majd rögzítse a huzaltoló egységet a hegesztőgéphez.



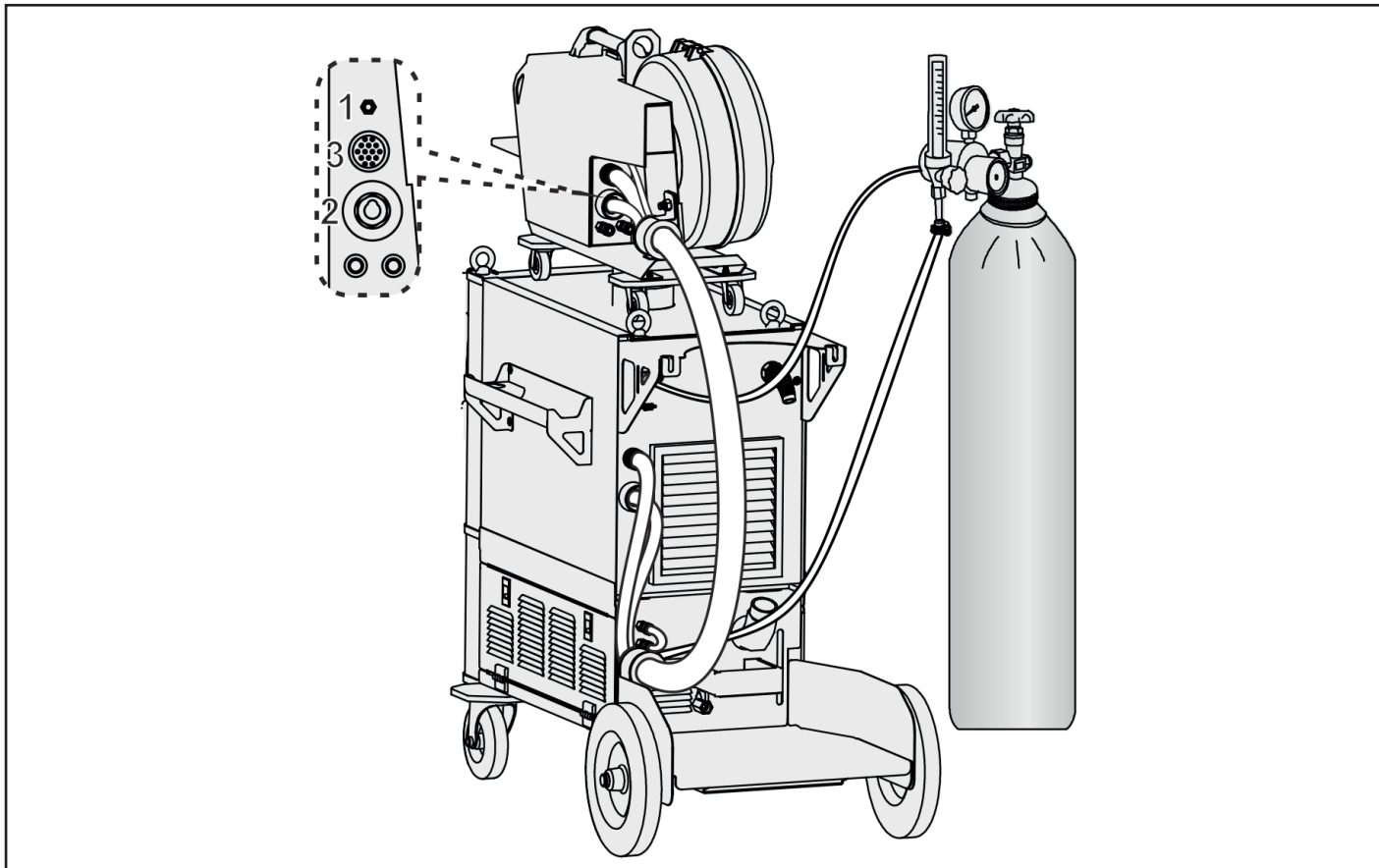
1. Rögzítse a kerekeket és a pisztolytartót, majd rögzítse a huzaltoló egységet a hegesztőgéphez.



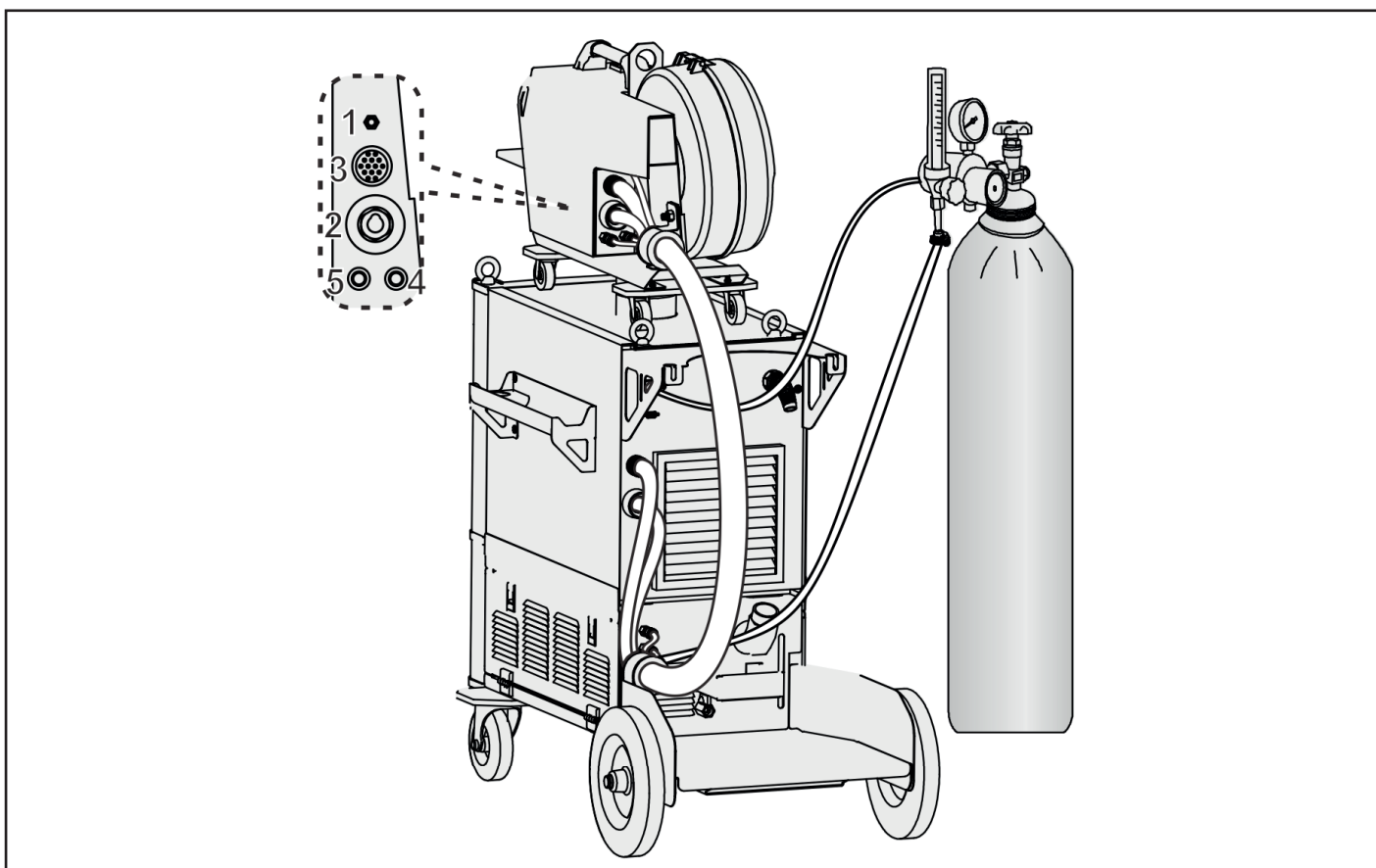
4.3. Csatlakozások

Csatlakozási ábra (háttlap)

Ha a gázűtéses hegesztőpisztolyhoz csatlakozik, a vízűtő egység kék és piros gyorscsatlakozóit rövidre kell lennie zární egy áthidaló csővel. Ekkor a húzaltoló egység háttlapján lévő gyorscsatlakozók nincsenek csatlakoztatva.



Ha a vízűtéses hegesztőpisztolyhoz csatlakozik, a húzaltoló egység előlapján lévő kék és piros gyorscsatlakozókat rövidre kell zární egy áthidaló csővel, ha gázűtéses hegesztőpisztolyt használnak.



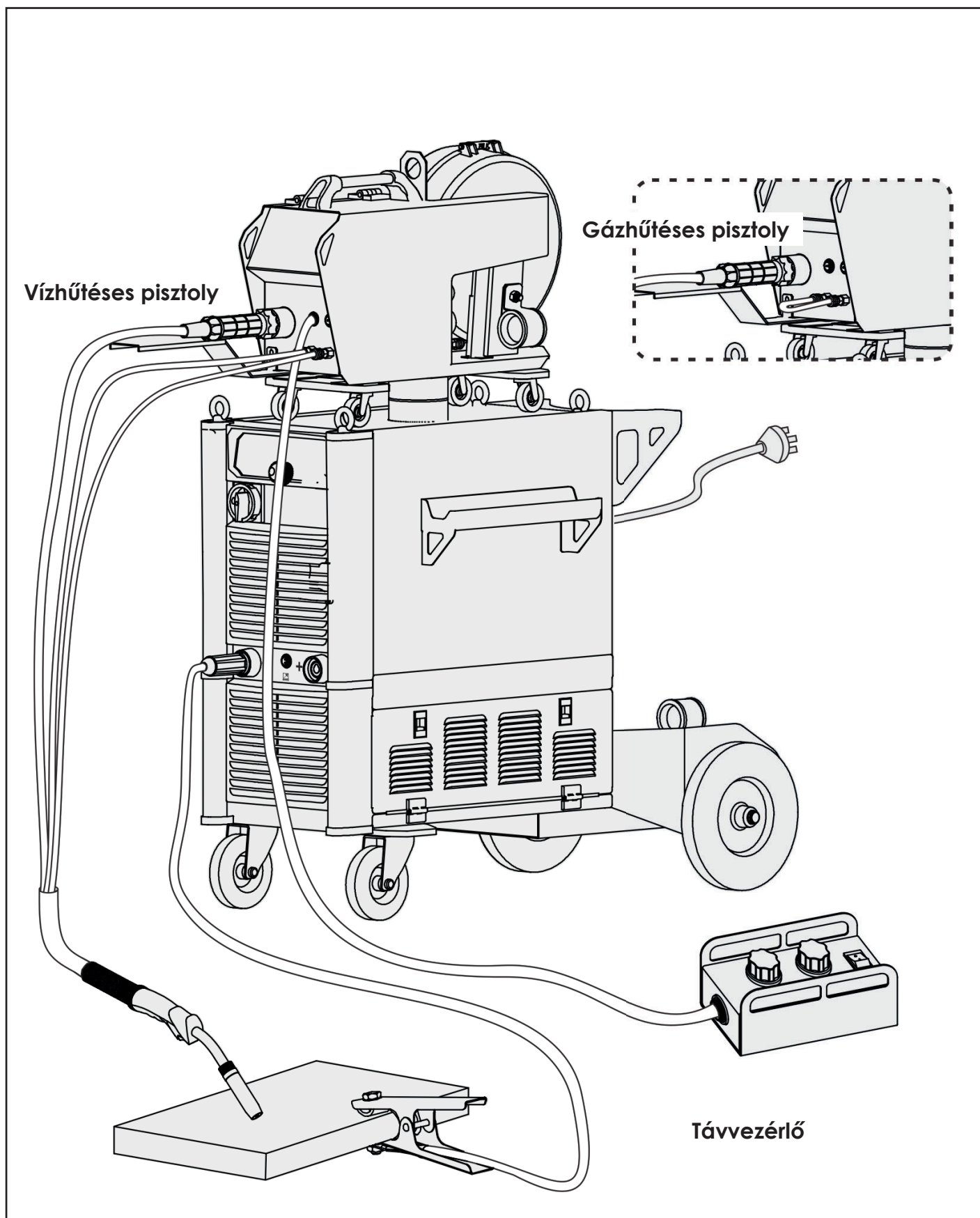
Csatlakozási ábra (előlap)

A távirányítót (RC 102 típus, két gombos) a huzaltoló egységhez kell csatlakoztatni.

Kézi üzemmód: az egyik gombbal lehet beállítani a huzal előtolási sebességet, a másikkal pedig a feszültséget.

Szinergetikus üzemmód: az egyik gomb az áramerősség beállításához, a másik pedig az induktivitás beállításához használható.

Amikor a huzaltoló gázhűtéses hegesztőpisztolyhoz csatlakozik, zárja rövidre a kék és a piros gyorscsatlakozókat egy áthidaló csővel, a következő ábra szerint.



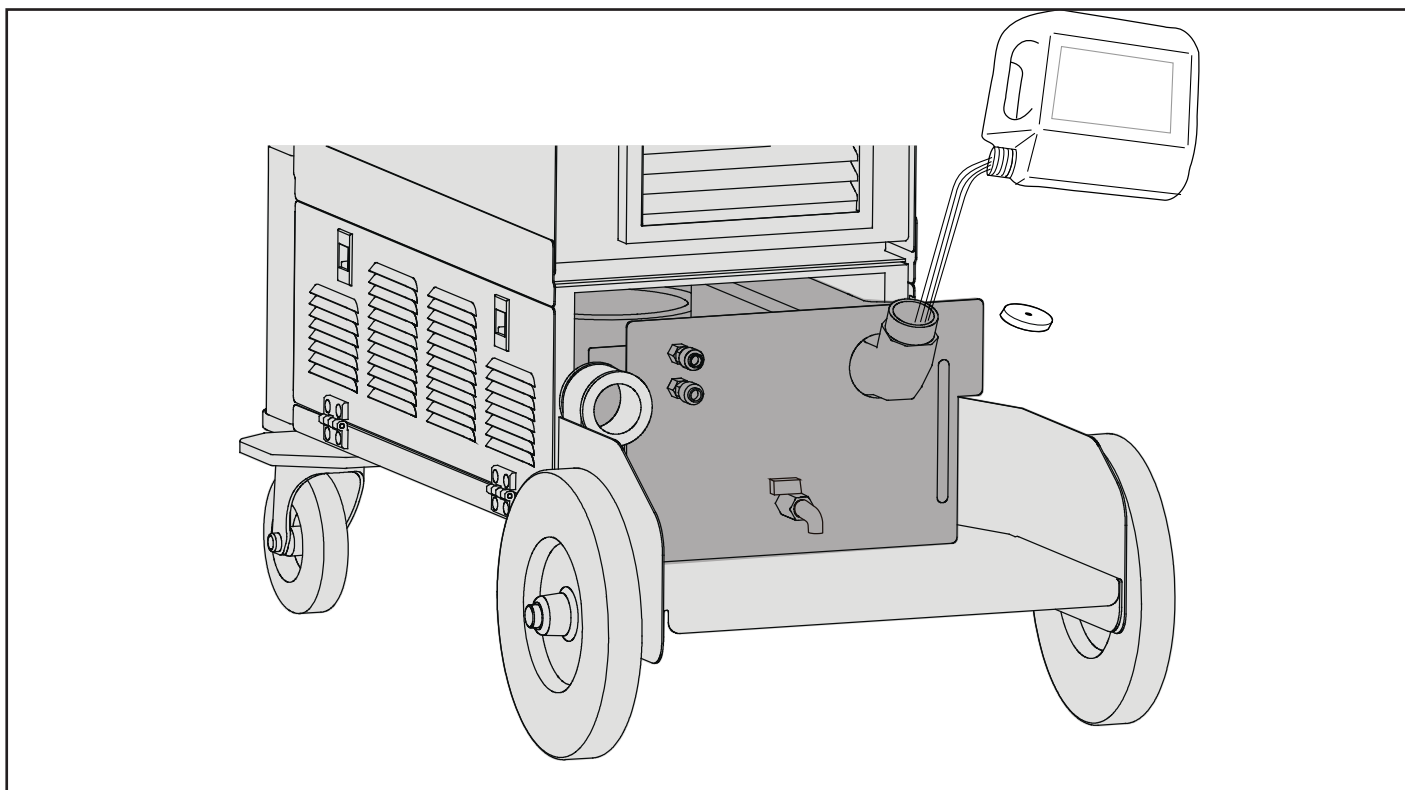
4.4 MIG/MAG Hegesztés lépései

4.4.1. Hegesztés előkészítése

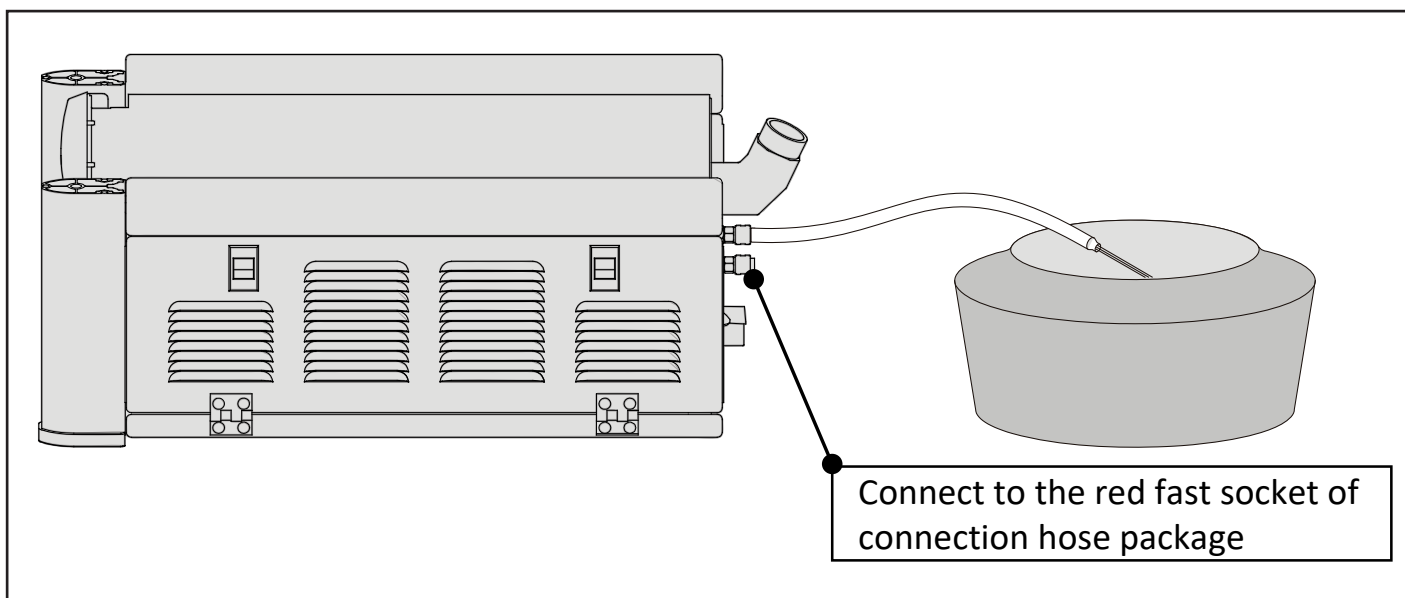
A hegesztés előtt az üzemeltetőnek ellenőriznie kell a berendezés alkatrészeit és meg kell győződnie arról, hogy kifogástalan állapotban vannak-e.

• A vízhűtő kör tesztje

1. lépés: Töltse fel a víztartályt hűtőfolyadékkal! A folyadék szintjének a hátoldalon található skála maximális értékénél kell lennie



2. lépés Csatlakoztasson a kék gyorscsatlakozóhoz egy áthidaló csövet. A cső másik végét hagyja szabadon!



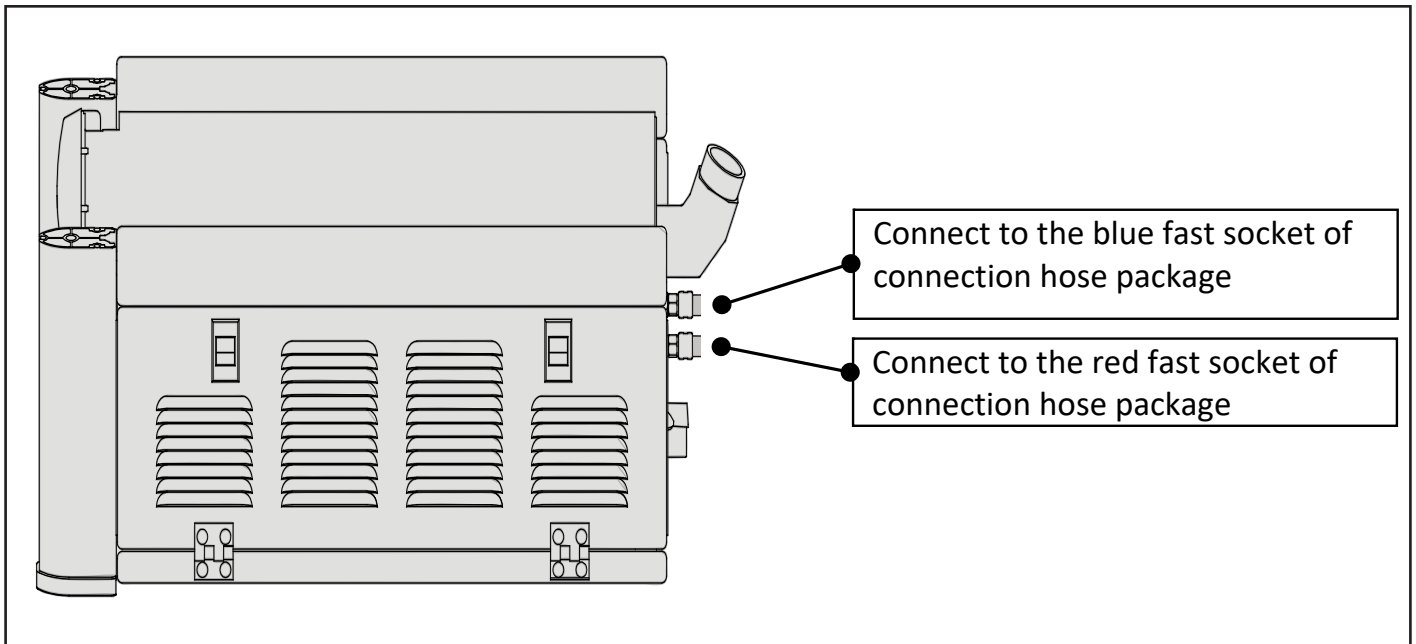
3. lépés Kapcsolja be a hegesztőgépet.

4. lépés: Nyomja meg a hegesztőpisztoly kapcsolóját, a vízhűtő kör tesztnek 15 másodpercig aktívnak kell lennie és a hűtőfolyadéknak áramolnia a kék gyorscsatlakozóból.

Ha nem, ismételje meg a fenti tesztelési lépéseket.

5. lépés: Ha a hűtőfolyadék normálisan áramlik, kapcsolja ki a gépet és csatlakoztassa az áthidaló cső szabad végét a piros gyorscsatlakozóhoz.

6. lépés: A gyorscsatlakozó csatlakoztatása az alábbi ábra szerint.



7. lépés: Kapcsolja be a gépet!


8. lépés: Nyomja meg ismét a hegesztőpisztoly kapcsolóját a vízkör teszteléséhez. A hűtőfolyadéknak normálisan kell áramolnia.

Ha nem működik, kérjük, ismételje meg a fenti tesztelési lépéseket.

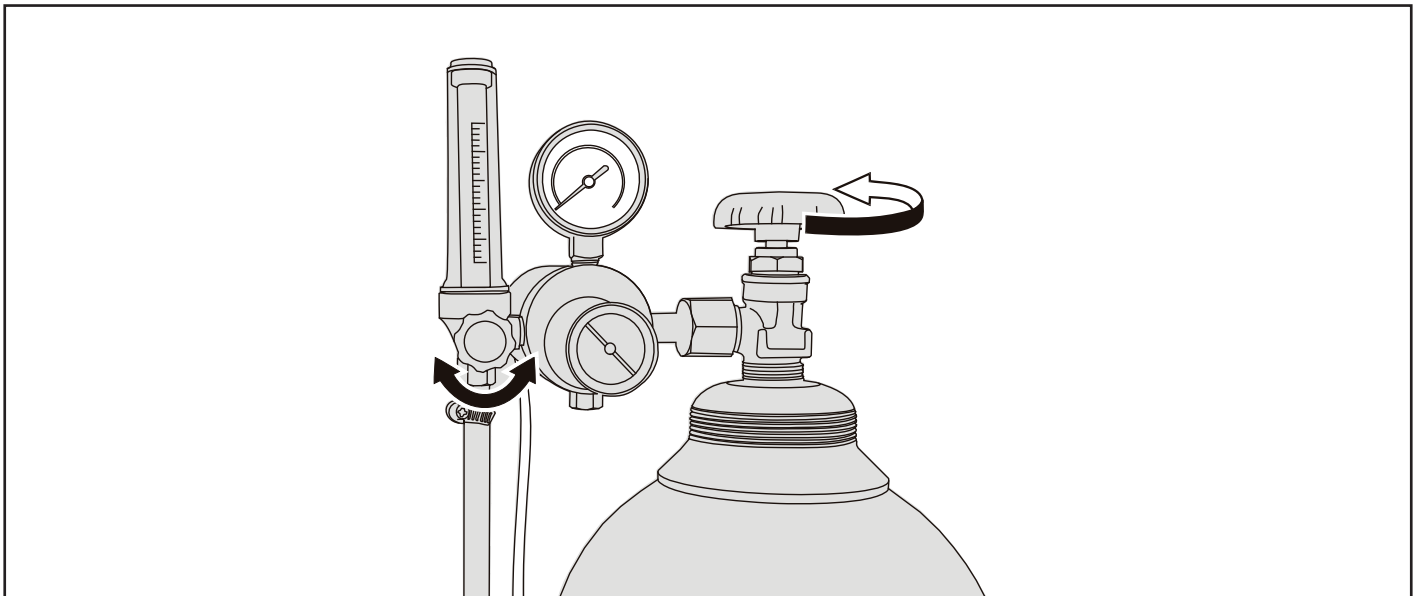
Ha még ezután sem működik, ellenőrizze a vízkör tömítettségét vagy forduljon a szervizhez.

• Védőgáz teszt

1. lépés: Kapcsolja be a gázpalack gombját, és fordítsa el a gázáram-beállító gombot az óramutató járásával ellentétes irányban.

2. lépés: A gáz vizsgálatához nyomja meg a huzal-adagoló kezelőpaneljének “” gombját.

3. lépés: A nyomásszabályozón állítsa be a kívánt nyomásértéket. Nyomja meg ismét a “” gombot, a gázáramlás leáll.



• Huzalelőtoló tesztje

A hordozható huzaltoló egységet a MIG/MAG hegesztési módnál a csatlakozótömlő-csomaggal kell csatlakoztatni a géphez.

A hegesztőhuzal előtolásához nyomja meg a MIG/MAG hegesztőpisztoly kapcsolóját. A huzaltolási sebesség csak a kézi MIG/MAG eljárásban választható ki, az 1,5–24 m / perc tartományban. A másik három MIG/MAG módban a szoftver automatikusan beállítja a huzaltolási sebességet.

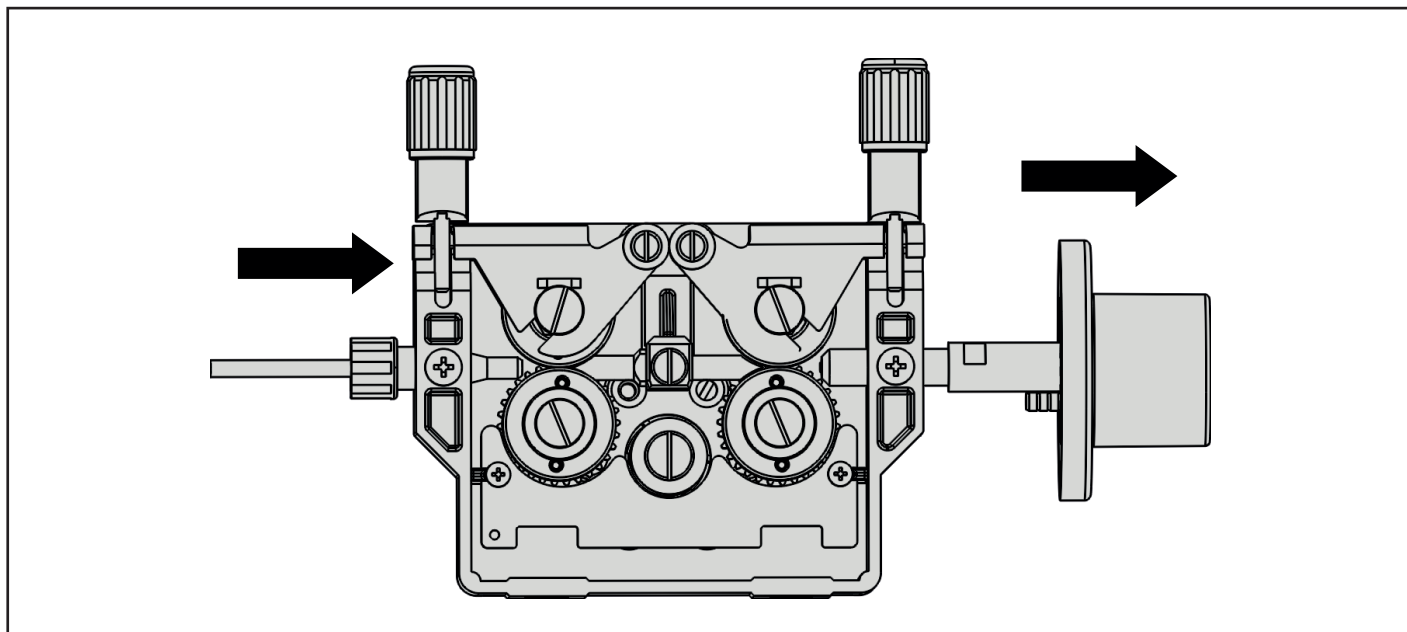
Egyeztesse a huzaltoló görgőket a huzal típusával és méretével, az alábbi lista szerint.

Hegesztőhuzal típusa	Védőgáz	Huzalátmérő	Huzaltoló görgő típusa
Acél (Fe)	100%CO ₂	0.8 -1.0mm	V
	82%Ar+18%CO ₂	1.0 -1.2mm	V
	92%Ar+8%CO ₂	1.2 -1.6mm	V
Rozsdamentes acél	98%Ar+2%CO ₂	1.0 -1.2mm	V
Portöltéses - önvédő	-	1.0 -1.2mm	K
Portöltéses - védőgázzal	100% CO ₂ (75~80)%Ar+(25~20)% CO ₂	1.0 -1.2mm	K
Alumínium (Al)	100%Ar	0.8 -1.0mm	U
		1.0 -1.2mm	U
		1.2 -1.6mm	U

A huzaltoló 200 (adapterrel rögzített) vagy 300 mm méretű huzaldob befogadására alkalmas. Válassza ki a megfelelő átmérőjű huzalt és a görgőt. Ellenőrizze, hogy az huzaldob megfelelően és biztonságosan van-e rögzítve a rögzítőanyával. Állítsa be a görgő nyomóberejét az állítócsavarral.

- 1) Rögzítse a huzaldobot a huzaltoló egységben úgy, hogy az az óramutató járásával ellenkező irányba fog forogni. Egyeztesse a hajtóhengereket a huzal típusával és méretével.
- 2) Helyezze be a huzalt a huzaltoló görgők közé és tolja addig, amíg a gép euro-csatlakozójánál megjelenik a huzal vége. Rögzítse megfelelően a huzaltoló görgőket.
- 3) Csatlakoztassa a hegesztőpisztolyt a gép euro-csatlakozójához.
- 4) Nyomja meg a hegesztőpisztoly kapcsolóját és a görgők megkezdik 2 m/perc sebességgel a huzal tolását. 5 másodperc múlva a huzal-adagoló kijelzőjén a "INC" villogni kezd. A gép megállítja a huzal tolását.

Megjegyzés: Az áramátadón kilépő hegesztő huzal megsértheti a kezét, a szemét vagy az arcát.



A huzal-adagolónak időszakosan történő karbantartásra van szüksége. Kérjük, ellenőrizze a huzaltoló egységet az alábbi lista szerint.

Alkatrész	Ellenőrzési pont	Leírás	Művelet
Nyomás skála	Ellenőrizze, hogy a nyomás megfelelő-e	Túl gyenge a nyomás, a huzal megcsúszik. Túl erős nyomás, gyors kopást okozhat.	Állítsa be a nyomást
Műanyag cső	Ellenőrizze, hogy nincs-e por a csőben vagy a huzalvezető görgők környékén.	A por károsíthatja a huzalt.	Távolítsa el a port.
Huzaltoló görgők	Ellenőrizze, hogy a huzalátmérő megegyezik-e a huzalvezető görgőkkel.	A nem megfelelő illeszkedés rossz huzalelőtolást okoz	Cserélje ki a megfelelő huzalvezető görgőkre.
	Ellenőrizze a huzallal érintkező felületet	A felület elhasználódott, rossz huzalelőtolást okoz.	Cserélje ki a huzalvezető görgőket.
Nyomógörgők	Ellenőrizze, hogy megfelelően forog-e.	Rendellenes, ív instabilitást okoz.	Cserélje ki a nyomógörgőt

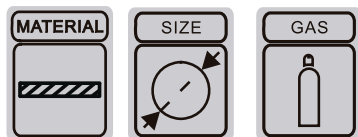
Alkatrész	Ellenőrzési pont	Leírás	Művelet
Kábel	Ellenőrizze, hogy a kábel sérült-e..	Sérült vagy akár meg is szakadt. A kábel alkatrészei melegszenek.	Cserélje ki a kábelt.
	Ellenőrizze, hogy a kapcsolat laza-e.	A csatlakozás megszakad vagy túlmelegszik.	Rögzítse a csatlakozást.
Gázcső	Ellenőrizze, hogy a cső sérült-e.	Törött, a levegő szivárog.	Cserélje ki a csövet.

4.4.2. Paraméterek beállítása

A MIG/MAG hegesztési módban a hegesztési paramétereket a huzaltoló egység előlapján és a bal oldali nyitható burkolat belső panelen keresztül állíthatjuk be.

Ha a hegesztőgép a robottal működik, a hegesztési paraméterek beállítása a robot kézikönyvében olvasható.

- 1. lépés** Válassza ki a hegesztési módot a huzaltoló egység oldalán található "MODE" gomb megnyomásával.
- 2. lépés** Válassza ki a ciklus üzemmódot a huzaltoló egység oldalán lévő "CYCLE" gomb megnyomásával.
- 3. lépés** A gombok megnyomásával válassza ki az anyagot, a huzalátmérőt és a védőgázt



a huzaltoló egység oldalán.

A kiválasztást követő 2 másodperc után a LED-ek kialszanak. De a választás a memóriában marad.

- 4. lépés.** Állítsa be a paramétereket, például a feszültséget, az ív jellemzőit és a huzaltolási sebességet.

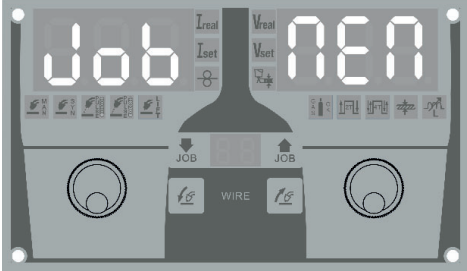
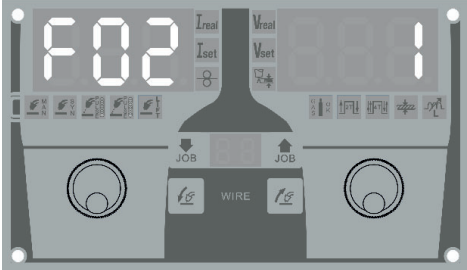
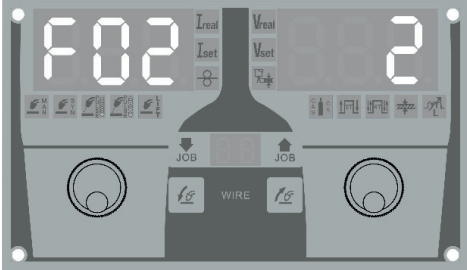
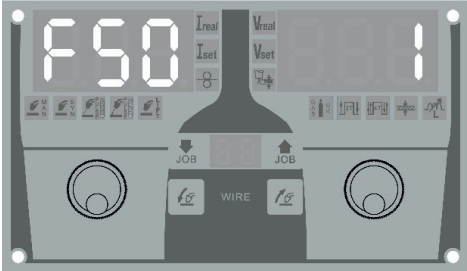
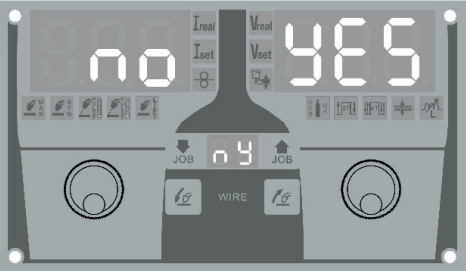
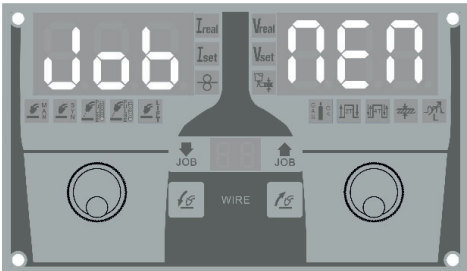

A rendszer kétféle módon állíthat be paramétereket.



- 1. módszer:** Állítsa be a paramétereket a huzaltoló egység elülső kezelőpaneljén. A konkrét művelet a következő.

- 1) Állítsa be a feszültség értékét a huzaltoló egység elülső kezelőpaneljének jobb oldalán található gombbal.
- 2) A huzaltolási sebességet a huzaltoló egység elülső kezelőpaneljének bal oldalán található gomb segítségével állíthatja be.
- 3) Röviden nyomja meg a huzaltoló elülső kezelőpaneljének jobb oldalán található gombot, majd állítsa be az ív jellemzőit a jobb oldalon lévő gombbal (tartomány: -50 ~ + 50, minél nagyobb a szám, annál keményebb az ív).

A beállítás után végezze el a hegesztést.

2. módszer: A paraméterek beállítása a JOB segítségével. A művelet a következő.

Eset	Lépések
Konfigurálatlan JOB (JOB=0)	<p>1. Tartsa lenyomva a jobb gombot, és engedje fel, amikor a kijelző villog az alábbi ábra szerint</p>  <p>2. A bal gombbal válassza ki a szerkeszteni kívánt funkciószámot.</p>  <p>3. Konfigurálja a paraméter értékét a jobb gombbal.</p>  <p>További paraméterek beállításához olvassa el a 2 ~ 3 lépéseket.</p> <p>4. Válassza ki az F50-et a bal gombbal. A szám nem villog, jelezve, hogy a JOB-szám a végén van elfoglalva.</p>   <p>5. Tartsa lenyomva a jobb gombot és engedje el, amikor a kijelző az alábbi ábrán látható.</p>  <p>6. A konfiguráció mentéséhez nyomja meg a  gombot. A konfigurálás után a gép elkezd működni.</p>

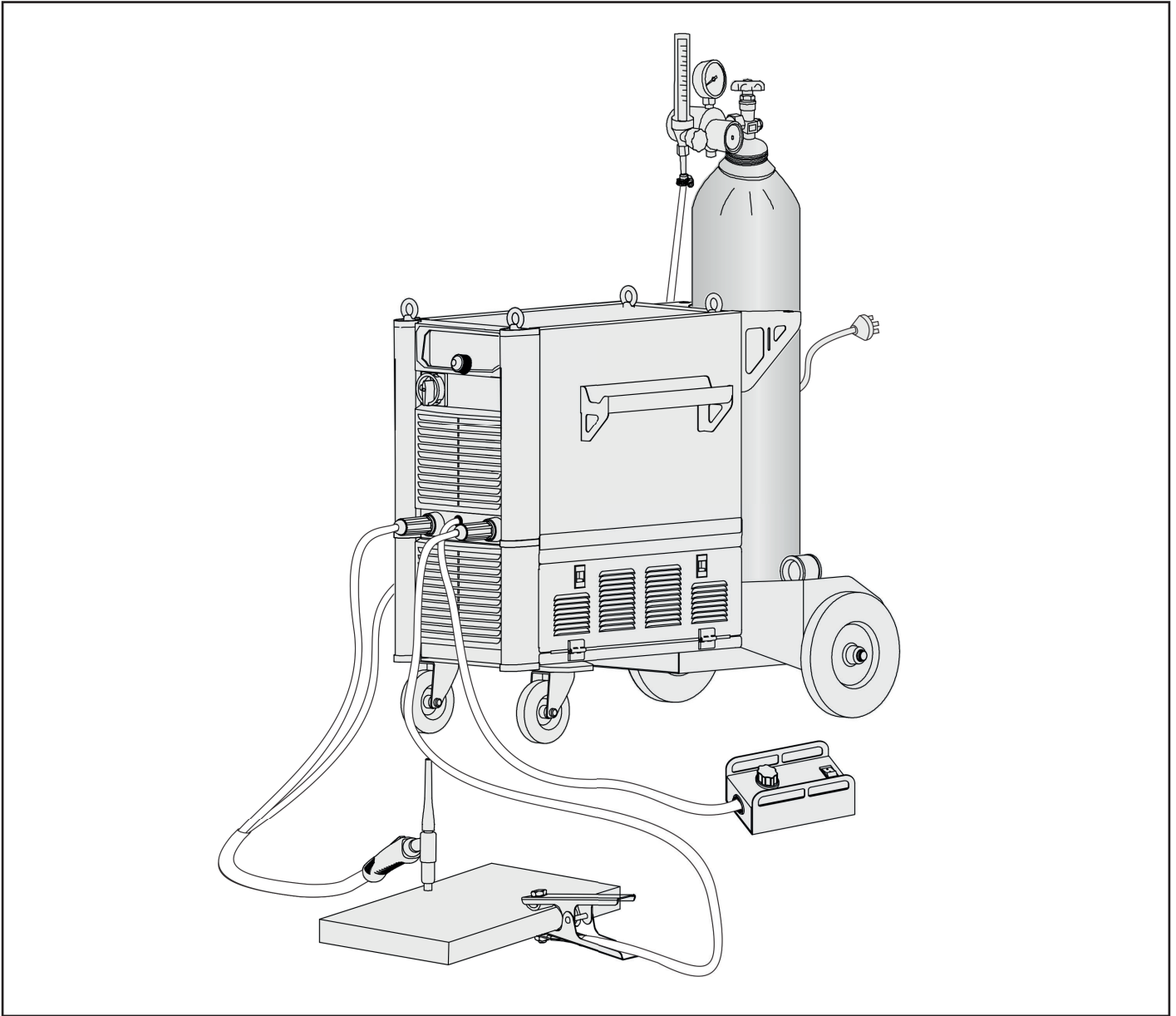
If...	So...
Konfigurált JOB (JOB>0)	<p>1. Válassza ki a konfigurált JOB-számot a huzaltoló egység előlapján a  és  gombbal. Ha a paraméterértékeket a JOB-ban szeretné megnéznie vagy új JOB-ot kell létrehoznia, olvassa el a fenti „Konfigurálatlan JOB” műveleti lépéseket.</p> <p>2. Röviden nyomja meg a jobb gombot a választás megerősítéséhez.</p> <p>A konfigurálás után a gép elkezd működni</p>

A beállítás után végezze el a hegesztést.


5. AWI hegesztés

5.1. Csatlakozási ábra

A hegesztőgéphez az egygombos távirányítót (RC 101) lehet csatlakoztatni a hegesztési áram beállításához.



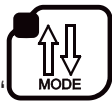
5.2. A hegesztés lépései

 **MEGJEGYZÉS:** A hegesztés előtt az üzemeltetőnek ellenőriznie kell a berendezés alkatrészeit és meg kell győződnie arról, hogy kifogástalan állapotban vannak.

1. lépés Csatlakoztassa a hálózati csatlakozót az áramforráshoz.

Szükség esetén a földvezetékét földelnie kell a tápkábelben.

2. lépés Kapcsolja be a főkapcsolót.



3. lépés: Válassza ki a TIG módot a "MODE" gomb megnyomásával.

4. lépés: Válassza ki a volfrám átmérőjét a munkadarab vastagsága és a hegesztési helyzet szerint.

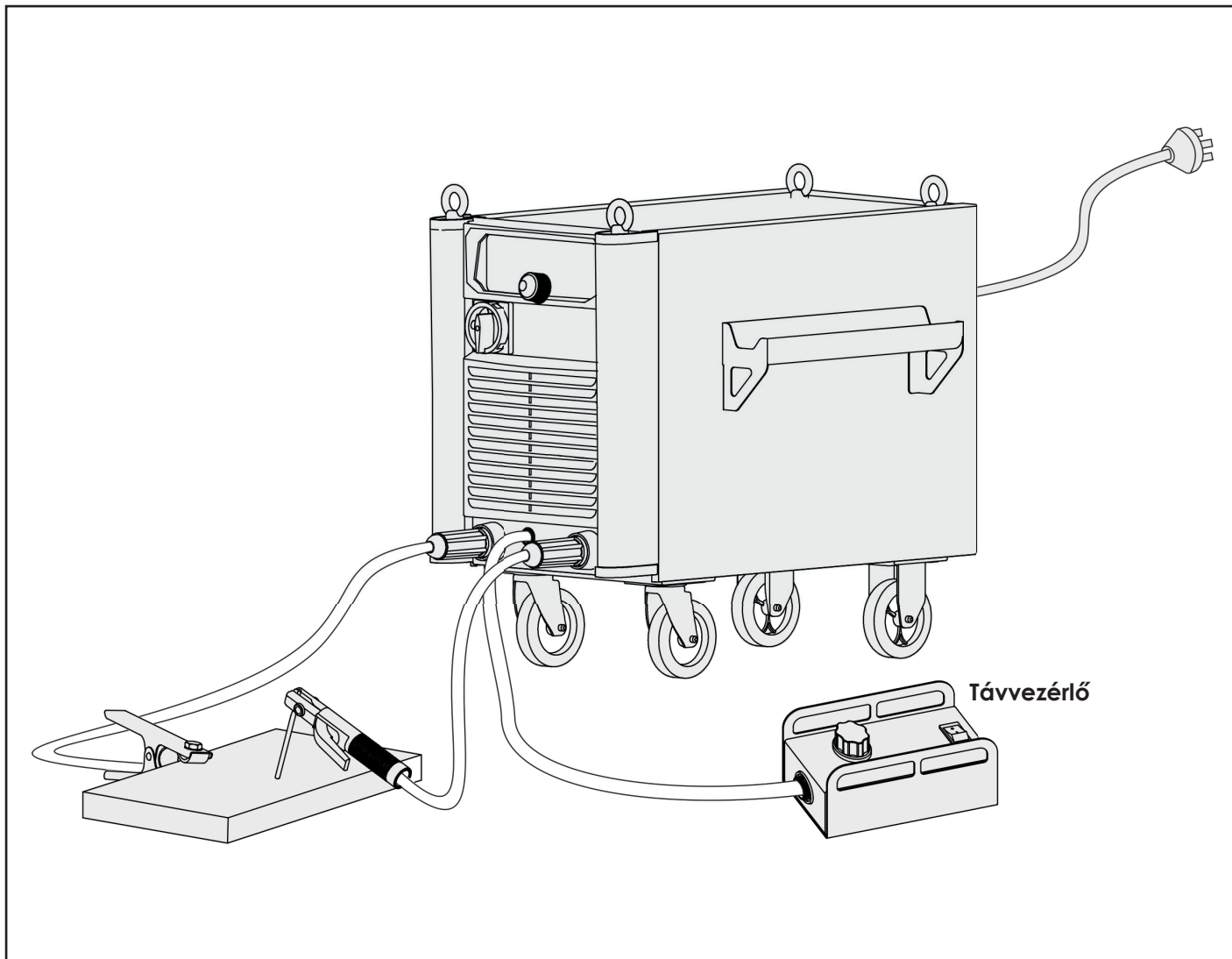
5. lépés: Állítsa be az áram értékét a hegesztőgép előlapján lévő gomb segítségével.

6. lépés: Végezze el a hegesztést.

6. Bevontelektrodás/MMA hegsztés

6.1. Csatlakozási ábra

A hegsztőgéphez az egygombos távirányítót (RC 101) lehet csatlakoztatni a hegsztési áram beállításához.



6.2. Hegsztés lépései

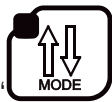


MEGJEGYZÉS: A hegsztés előtt az üzemeltetőnek ellenőriznie kell a berendezés alkatrészeit és meg kell győződnie arról, hogy kifogástalan állapotban vannak.

1. lépés Csatlakoztassa a hálózati csatlakozót az áramforráshoz.

Szükség esetén a földvezetéket földelnie kell a tápkábelben.

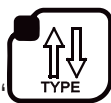
2. lépés Kapcsolja be a főkapcsolót.



3. lépés: Válassza ki a TIG módot a "MODE" gomb megnyomásával.

Kétféle mód van a bevontelektrodás /MMA hegsztés alatt, kézi és szinergikus módban.

- Kézi üzemmód: Forgassa el a főgombot az áram, a meleg indítás és az ív erő értékének beállításához az elektróda típusa és átmérője, a munkadarab vastagsága és a hegsztési helyzet alapján.



- Szinergikus üzemmód: A "TYPE" gomb megnyomásával válassza ki az elektróda típusát. Ezután állítsa be az áramot az elektróda átmérőjének, a munkadarab vastagságának és a hegsztési helyzetnek megfelelően.

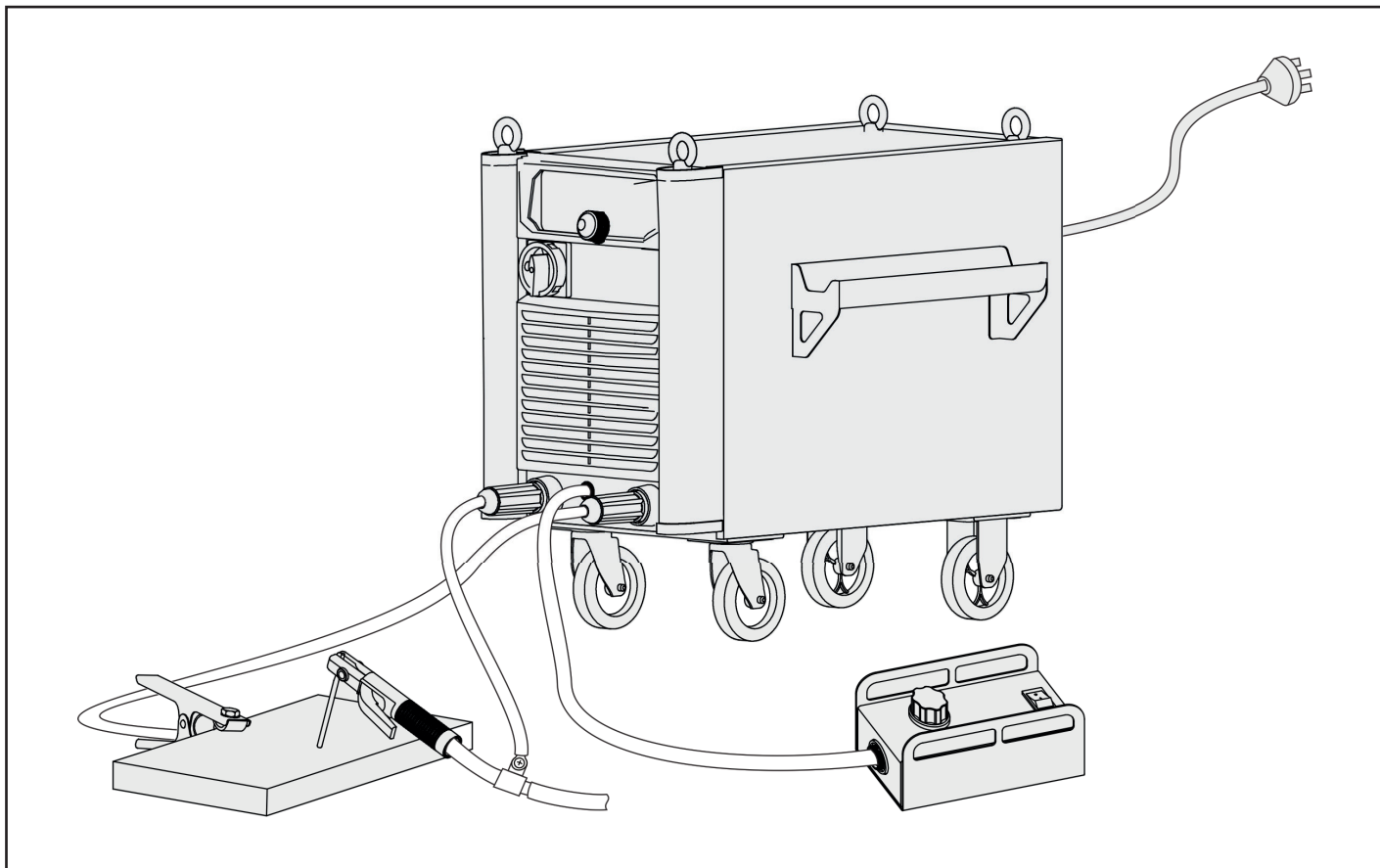
A bevontelektrodás / MMA hegsztési módban hegszthető acél, rozsdamentes acél, szénacél, alumínium stb. Ötféle elektródával, 6013 / RUTILE, 7018 / BASIC, 6010 / CEL, 4043 / ALU, CrNi / RUTILE.

4. lépés: Végezze el a hegsztést.

7. Gyökfaragás

7.1. Csatlakozási ábra

A hegesztőgéphez az egygombos távirányítót (RC 101) lehet csatlakoztatni a hegesztési áram beállításához.



7.2. Gyökfaragás lépései

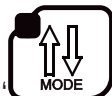


MEGJEGYZÉS: A hegesztés előtt az üzemeltetőnek ellenőriznie kell a berendezés alkatrészeit és meg kell győződnie arról, hogy kifogástalan állapotban vannak.

1. lépés Csatlakoztassa a hálózati csatlakozót az áramforráshoz.

Szükség esetén a földvezetéket földelnie kell a tápkábelben.

2. lépés Kapcsolja be a főkapcsolót.



3. lépés: Válassza ki a „Arc Guoging” módot a “MODE” gomb megnyomásával.

Ebben az üzemmódban a szén-elektroda megfelelő hossza a bilincsből 80-100 mm. A levegőnyomás tartománya 4-6 bar.

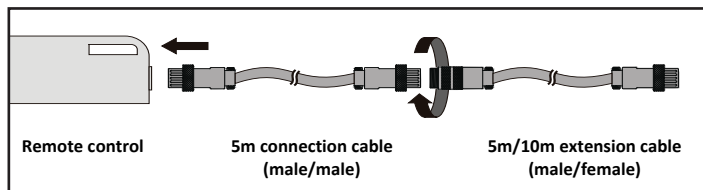
4. lépés Állítsa be az áramot az elektróda átmérője, a munkadarab vastagsága és a hegesztési helyzet alapján. Vegyük a következő listát javaslat szerint.

A munkadarab vastagsága (mm)	4-6	6-8	8-12	>10	>18
Szén elektróda átmérő (mm)	4	6	7	7-10	>10
Áramerősség (A)	120-200	180-300	200-350	300-500	>500

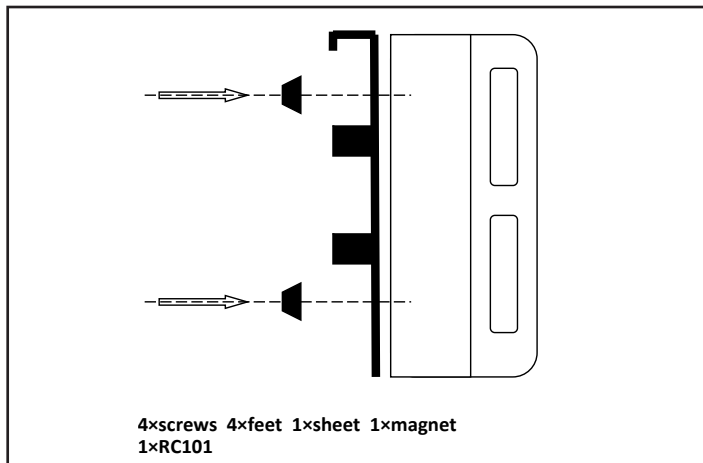
5. lépés: Végezze el a gyökfaragás műveletet..

Távírányító telepítése

Megjegyzés: A távírányító alapkivitelben 5 m csatlakozókábelrel (apa/apa) van felszerelve. Az opcionális hosszabbító kábelek 5 m vagy 10 m hosszúak.



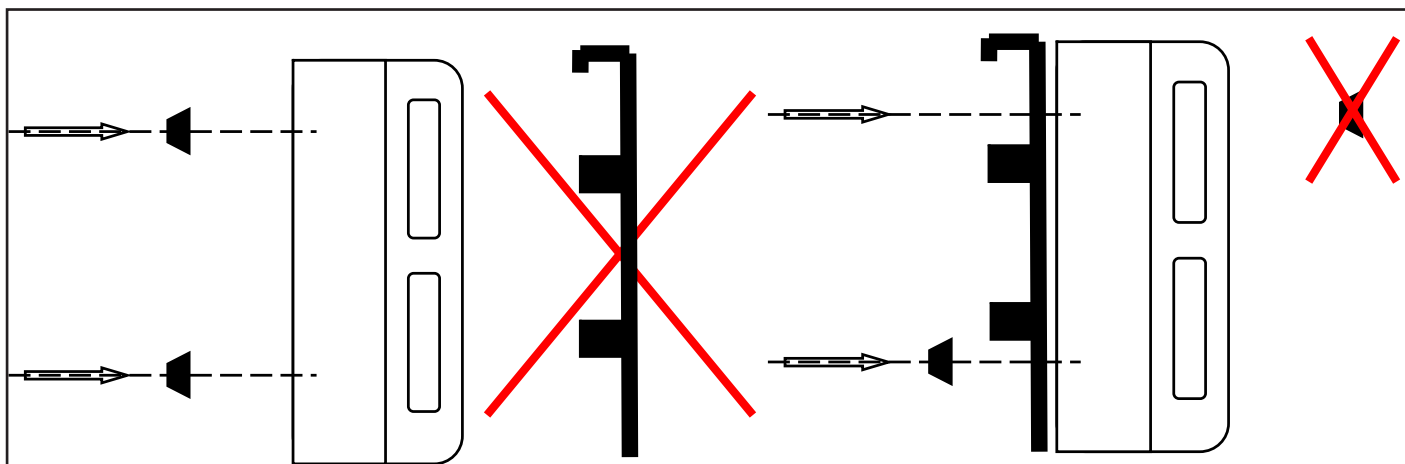
Helyes vázlatos ábra



Helytelen vázlatos ábra

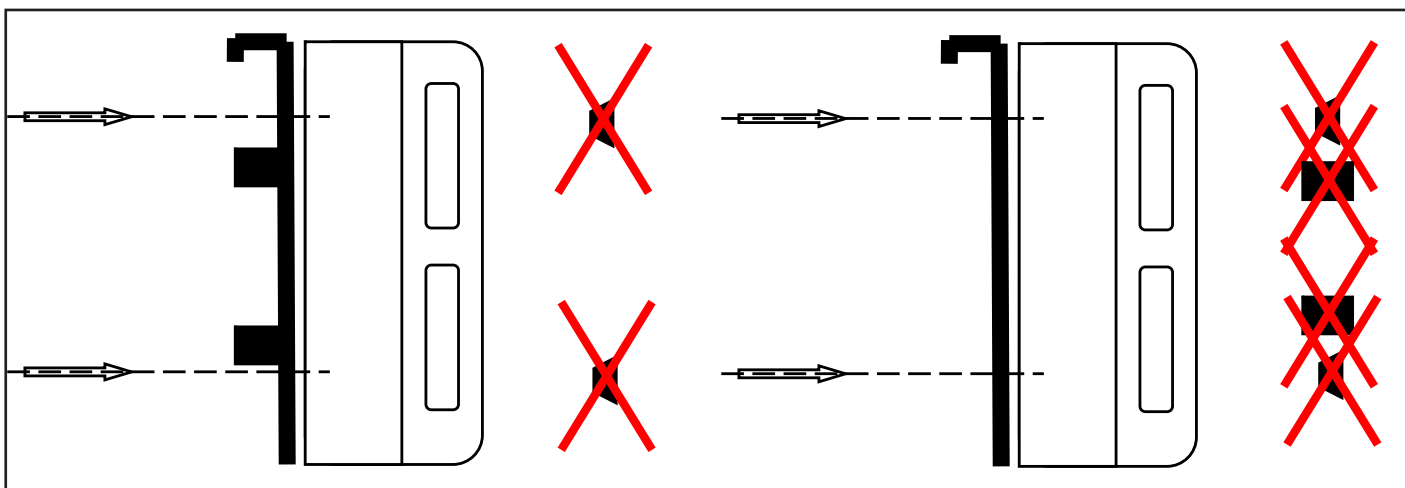
“A” verzió 4 lábbal

“B” verzió 2 lábbal



“C” verzió lábak nélkül

“D” verzió lábak nélkül, mágnessel



8. Hegesztési környezet és hibaforrások

8.1. Környezeti követelmények

Megjegyzés: Az IP21 / IP21S védettségű hegesztőgépet nem szabad esőben vagy hóban használni.

A javasolt külső környezet hegesztéshez a következő:

- Helyezze a hegesztőgépet vízszintes helyzetbe. A hegesztőgép dőlése nem haladhatja meg a 10 fokot.
- A hegesztőgép tárolásának környezetének tisztának és pormentesnek kell lennie.

Hegesztési eljárással keletkező por, sav, maró hatású gáz vagy anyag a környezeti levegőben, amely nem haladja meg a normál tartalmat

- A hegesztőgép tárolási környezetében a levegő relatív páratartalma a következő legyen:

Legfeljebb 50% 40 °C-on

Legfeljebb 90% 20 °C-on

- A hőforrás, a tűzforrás és a hegesztési fröccsenés nem található a környezetben, ahol a hegesztőgépet elhelyezték.

A környezeti hőmérséklet a következő:

Működés közben: -10 ° C - + 40 ° C

Tárolás és szállítás: -25 ° C-tól + 55 ° C-ig (a funkció és a teljesítmény károsítása nélkül)

- A tengerszint feletti magasság 1000 m-ig.

8.2. Csatlakozás az áramforráshoz.

A DYNAMIG 4600/5600 hegesztőgép generátorról és/vagy akár hosszú kábelekkel is üzemeltethető. Ezenkívül alacsony és a túlfeszültség elleni védelemmel is rendelkezik. Amikor a feszültség a 380V AC -20% alatt van vagy 460V AC+15% felett, a védelem működésbe lép.

8.3. Hegesztési hibaforrások

A szerelvények állapot, a hegesztő anyagok, a környezeti tényezők, a tápellátási képességek befolyásolják a hegesztés minőségét. A felhasználónak, a lehetőségeknek megfelelően, meg kell próbálnia javítani a hegesztési környezetet.

• Fekete hegesztési pont

A hegesztési hely nem védett az oxidációtól. A felhasználó ellenőrizheti a következőket:

- Ellenőrizze, hogy az védőgáz palack szelepe nyitva van-e és a nyomása elegendő-e. A védőgáz palackot fel kell feltölteni, ha a palack nyomása 5 bar alatt van.
- Ellenőrizze, hogy az áramlásmérő nyitva van-e, és elegendő-e az áramlása. A felhasználó választhat különböző áramlást a hegesztési áram függvényében a gáz megtakarítása érdekében. De a túl kicsi áramlás miatt fekete hegesztési pont jöhet létre, mert a védőgáz túl kevés ahhoz, hogy fedje a hegesztési pontot. Javasolt a védőgáz mennyiségét legalább 5l/ percre beállítani..
- Ellenőrizze, hogy a hegesztőpisztoly nincs e eldugulva.
- Ha a gázátvezetés tömítettsége nem megfelelő vagy a gáz nem tiszta, akkor a hegesztési minőség romlik.
- Ha a levegő erősen áramlik hegesztési környezetben (erő szél), az csökkentheti a védőgáz hatékonyságát.

• Az ívgyújtás nehéz és könnyen megszakad

- Ellenőrizze, hogy a volfrám elektróda minősége megfelelő-e.
- Ha az elektródát nem száraz, az instabil ívet okoz, növekszik a hegesztési hibalehetőség és a minőség romlik.
- Ha extra hosszú hosszabbítókábelt használ, akkor a kimeneti feszültség csökken, ezért lehetőség szerint rövidítse a kábelt.

• A kimeneti áram nem a névleges érték

Ha a tápfeszültség eltér a névleges értéktől, akkor a kimeneti áram nem egyezik meg a névleges értékkel; ha a feszültség alacsonyabb a névleges értéknél, a maximális kimenet alacsonyabb lehet a névlegesnél.

• A gép működése közben az áram nem stabilizálódik

A következő tényezőkkel okozhatják:

- Az elektromos hálózat feszültsége megváltozott.
- Az elektromos hálózat vagy más berendezések káros interferenciát okoznak

• Gáz kimaradás hegesztéskor

- Vizsgálja meg, hogy nincs-e szivárgás a gázellátó körben.
- Vizsgálja meg, hogy a felületen vannak-e olyan szennyező anyagok, mint olaj, rozsda, festék stb.
- Túl kevés a gázáramlás vagy túl erős a szél a munkakörnyezetben.

9 Rendszeres karbantartás

- a) Rendszeresen távolítsa el a port száraz sűrített levegővel. Ha a hegesztőgépet erős füsttel és szennyezett levegővel rendelkező környezetben használják, akkor a port legalább havonta egy alkalommal el kell távolítani.
- b) A sűrített levegő nyomása ne legyen a szükségesnél magasabb, hogy megakadályozzuk a gép kisebb alkatrészeinek károsodását.
- c) Vizsgálja meg az elektromos csatlakozók belsejét és biztosítsa a tökéletes érintkezést (különösen a dugók és aljzatok). Rögzítse a laza illesztéseket. Oxidáció esetén távolítsa el az oxidréteget homokpapírral és csatlakoztassa újra.
- d) Óvja a gépet a víztől és nedvességtől. Ha mégis víz éri, fújja ki sűrített levegővel és szárítsa meg. Ellenőrizze a szigetelést, hogy megbizonyosodjon arról, hogy alkalmas-e a használatra.
- e) Ha a hegesztőgépet hosszú ideig nem használják, akkor csomagolja a gépet az eredeti csomagolásba, és tárolja száraz környezetben.

10. Hibaelhárítás

• Hibajelzések

Hibajelzés 1kijelző	Hibajelzés 2 kijelző	Leírás	Hiba oka	Megoldás
PHA/NO	Err: 10	A három fázis közül az egyik hiányzik vagy nagyon alacsony.	1) Gyenge energiahálózat. 2) Hálózati kábel keresztmetszete nem elegendő, a hálózati hosszabbító kábel túl hosszú, laza csatlakozás a dugóknál vagy a gép belsejében	1) Ellenőrizze, hogy a tápfeszültség miért esik kívül a határértékeken. 2) Kapcsolja ki és kapcsolja be a gépet. Ha a riasztás ismét megjelenik, kérjük, forduljon a Szakszervizhez.
NO/AC	Err: 11	A bemeneti feszültség értéke nem megfelelő..	1) Gyenge energiahálózat. 2) Hálózati kábel keresztmetszete nem elegendő, a hálózati hosszabbító kábel túl hosszú, laza csatlakozás a dugóknál vagy a gép belsejében	1) Ellenőrizze, hogy a tápfeszültség miért esik kívül a határértékeken. 2) Kapcsolja ki és kapcsolja be a gépet. Ha a riasztás ismét megjelenik, kérjük, forduljon a Szakszervizhez.
HI/ AC	Err: 12	A tápfeszültség magasabb, mint az engedélyezett tápfeszültség.	1) A tápfeszültség meghaladja a határértéket, nyomja meg az elülső gombot a tápfeszültség kiolvasásához. 2) Gyenge tápfeszültségű hálózat	1) Ellenőrizze, hogy a tápfeszültség miért esik kívül a határértékeken. 2) Kapcsolja ki és kapcsolja be a gépet. Ha a riasztás ismét megjelenik, kérjük, forduljon a Szakszervizhez.
LO/ AC	Err: 13	A tápfeszültség alacsonyabb, mint a megengedett tápfeszültség.	1) A tápfeszültség nem éri el a határértéket, nyomja meg az elülső gombot a tápfeszültség kiolvasásához. 2) Hálózati kábel keresztmetszete nem elegendő, a hálózati hosszabbító kábel túl hosszú, laza csatlakozás a dugóknál vagy a gép belsejében	1) Ellenőrizze, hogy a tápfeszültség miért esik kívül a határértékeken. 2) Kapcsolja ki és kapcsolja be a gépet. Ha a riasztás ismét megjelenik, kérjük, forduljon a Szakszervizhez.
FRQ/ AC	Err: 14	A bemeneti áram frekvenciája a határokon kívül. Ennek 46-64 Hz-en belül kell lennie.	1) Ha a tápegység a áramfejlesztőből származik. A motor túl gyenge vagy túl lassú. 2) Az elektromos hálózat eltorzult, kérdezze meg a szakember villanyszerelőjét a tápfeszültség ellenőrzéséről.	Kapcsolja ki és kapcsolja be a gépet. Ha a riasztás ismét megjelenik, forduljon a Szakszervizhez.
ALL/ CUR	Err: 20	Rövidzárlati áram jön a frekvenciaváltótól és a frekvenciaváltó védi.	1) A frekvenciaváltó áramkör tranzisztora megsérült. 2) A teljesítmény-tranzisztor bekötése laza.	Kapcsolja ki és kapcsolja be a gépet. Ha a riasztás ismét megjelenik, forduljon a Szakszervizhez.

Hibajelzés 1 kijelző	Hibajelzés 2 kijelző	Leírás	Hiba oka	Megoldás
ALL	Err: 21	Normál működés közben hiányzik a kimeneti feszültség, de az inverter be van kapcsolva.	<p>1) Ha huzaltoló egység van csatlakoztatva, a tápkábel megszakadhat.</p> <p>2) Ha huzaltoló egység van csatlakoztatva, a 14 tűs összekötő kábelnél érintkezési probléma lehet.</p> <p>3) A csatlakozók lazaak a gép belsejében vagy érintkezők oxidálódtak.</p>	Kapcsolja ki és kapcsolja be a gépet. Ha a riasztás ismét megjelenik, forduljon a Szakszervizhez.
ALL	Err: 22	Indításkor a vezérlő akadozó áramot talál az inverterben.	<p>1) A csatlakozó rossz behelyezése a Hall szondába.</p> <p>2) Inverter panelenen transzformátor meghibásodás</p> <p>3) Hiányzik a kapcsolat az inverter egyik tranzisztortorával.</p> <p>4) A teljesítmény-tranzisztor hibáját ellenőrizni kell.</p> <p>5) A T178 alaplap meghibásodása, ellenőrizni kell.</p>	<p>1) Csatlakoztassa helyesen.</p> <p>2) Kapcsolja ki és kapcsolja be a gépet. Ha a riasztás ismét megjelenik, forduljon a Szakszervizhez.</p>
ALL	Err: 24	Hiba a kimeneti áram leolvasásakor, ez az áram nem a vártnak felel meg.	<p>1) Ellenőrizze a hálózati csatlakozást a huzalvezetőhöz</p> <p>2) Az áramszonda csatlakozás hibás</p> <p>3) A kimeneti áram hibás kalibrálása.</p> <p>4) T178 tápegység vagy alaplap meghibásodása.</p>	Kapcsolja ki és kapcsolja be a gépet. Ha a riasztás ismét megjelenik, forduljon a Szakszervizhez.
ALL	Err: 26	Hall szenzor riasztás.	<p>1) Az érzékelő kimenete hibás adatokat küld.</p>	<p>1) Ellenőrizze a Hall szenzor tápellátását.</p> <p>2) Cserélje ki a fő vezérlőpanelt.</p>

Hibajelzés 1 kijelző	Hibajelzés 2 kijelző	Leírás	Hiba oka	Megoldás
ALL	Err: 27	Teljesítménytranszisztor teszt-hiba. Indításkor a teljesítmény-transzisztor tesztje sikertelen	2) A csatlakozó rossz behelyezése a Hall szondába. 3) Ellenőrizze a feszültség visszacsatolását a gépen belül. 4) Ellenőrizze, hogy a teljesítmény-transzisztor meghajtója rendelkezik-e az összes csatlakozással. 5) Ellenőrizze a teljesítmény-transzisztor. 6) Ellenőrizze a T178 alaplapot.	1) Csatlakoztassa helyesen. 2) Kapcsolja ki és kapcsolja be a gépet. Ha a riasztás ismét megjelenik, forduljon a Szakszervizhez.
ALL/°C	Err: 30	Túl magas hőmérséklet.	Az inverter hőmérséklete meghaladja a maximális értéket, és a gép megáll a túlmelegedés elkerülése érdekében.	Vájon néhány percet, hogy lehűljön a inverter. Ha ez túl gyakran fordul elő, ellenőrizze a bemenő levegőszűrő minőségét.
ALL/ NTC	Err: 31	NTC hőmérséklet-érzékelő nyitva	Ellenőrizze az NTC csatlakozás kábelezését.	Forduljon a Szakszervizhez.
ALL	Err: 32	Az NTC hőmérséklet-érzékelő rövidzárlata.	Az NTC vezérlőbemenet rövidzárlatos.	Forduljon a Szakszervizhez.
ALL/ H ₂ O	Err: 33	Víz hűtés riasztás	1) Ha a gép nincs felszerelve vízhűtő rendszerrel, hiányzik az átkötés a vízhűtés-csatlakozóban. 2) A víz hiányzik vagy nem cirkulál, a víz kimenete közül egyik nyitva van, a szivattyú vízszűrője eldugul ha hosszú időn át használjuk.	Forduljon a Szakszervizhez.
ALL/ ENC	Err: 40	Jeladó vagy huzal adagoló motor riasztás	Nincs visszajelzés a huzaltoló egységtől.	Forduljon a Szakszervizhez.
ALL/ BRA	Err: 41	Vészleállítási a huzalelőtoló motorból	Ez akkor fordul elő, amikor a motor a hegesztés után hibás módon áll le.	1) Cserélje ki kezelőpanelt huzalvtoló egységben. 2) A motor belső vezetéke hibás, cserélje ki a motort.

Hibajelzés 1kijelző	Hibajelzés 2 kijelző	Leírás	Hiba oka	Megoldás
ALL/ MOT	Err: 42	Motor sebesség riasztás	Nagy sebességnél történik, a motor fordulatszámja alacsonyabb, mint a beállított.	1) A gyenge csatlakozókábel elvesztés a tápfeszültséget, cserélje ki az összekötő kábelt. 2) Huzal-adagoló előlő vezérlőpanel T252 meghibásodása, cserélje ki a táblát.
ALL/ TAB	Err: 50	Helytelen adatok az EPROM-ban.	Általában akkor jelenik meg, amikor az új programot feltöltik a gépbe.	1) Várjon, általában elfűnik az adatok rekonstrukciója után (pár perc) 2) Próbáljon meg beállítani néhány paramétert az előlapon lévő főgombbal, kapcsolja ki a készüléket, és kapcsolja be újra. 3) Töltse le újra a szoftvert, cserélje ki a T178 alaplapt.
Err/ MEM	Err: 51	Riasztás a memória olvasása közben.	Megjelenik, ha az adatok nem írhatók az EPROM-ba, az oka a digitális jel zajja.	1) Tisztítsa meg a T178 alaplapt sűrített levegővel. 2) Cserélje ki a T178 alaplapt. 3) Cserélje ki a tápegységet.
ALL/ I2c	Err: 52	A bővíthetőprogram tábla nem működik	Problémákat okoz az adatok helyreállítás a memóriakártyáról, ahol a sorozatszám és az opcionális funkciók találhatóak.	1) Ellenőrizze a bővíthető kártya behelyezését. 2) Ellenőrizze, hogy a bővíthető verziója kompatibilis-e a géppel. 3) A bővíthető kártyát a T178 alaplapt nem hagyta jóvá. Forduljon szakszervizhez!
ALL/485	Err: 53	485 kommunikációs riasztás	Probléma a 485-ös kommunikációban	1) Ellenőrizze a kábelevezést a géptől a külső huzalozó egységig. 2) Cserélje ki a kábelvezető egységbe. 3) Cserélje ki a T178 alaplapt a hegesztőgépben.

Hibajelzés 1kijelző	Hibajelzés 2 kijelző	Leírás	Hiba oka	Megoldás
ALL/SC	Err: 60	Rövidzárlat riasztás.	Rövidzárlat jelentkezik a kimeneten.	1) A kimeneti kábel rövidzárlatakor ellenőrizze a gépet kívüli. 2) Forduljon a szakszervizhez!
ALL	Err: 63	A kimeneti feszültség a vártnál alacsonyabb	1) Ellenőrizze a külső huzaloló egység csatlakozásait 2) A kimeneti feszültség hibás kalibrálása. Próbálja meg feltölteni az alapértelmezett kalibrálást. 3) Hiba a T178 alaplapon	Kapcsolja ki és kapcsolja be a gépet. Ha a riasztás ismét megjelenik, forduljon a Szakszervizhez!
ALL/THC	Err: 70	Termikus ciklus riasztás a gép használata közben.	1) A gép automatikus berendezéssel van összekötve, és bekapcsolási idő meghaladja a maximális értéket. 2) A gépen rossz kábelek vannak és ezekben a kábelekben a kimeneti feszültség esése következetes. 3) A gép hibás kalibrálása.	1) Ellenőrizze az adattáblán a gép maximális bekapcsolási idejét. 2) Ellenőrizze a kiegészítő kábeleket és a hegesztőpisztolyt. 3) Ellenőrizze a kalibrálást, vagy cserélje ki a fő kezelőpanelt.
ALL		Előtöltési riasztás	1) Teljesítménytranzisztor sérült. 2) Elektrolit kondenzátorok sérült. 3) Hiányzik a DC BUS és a frekvenciaváltó csatlakozása. A kiegészítő kapcsolat az inverter és az interfész kártya között nincs megfelelően csatlakoztatva.	Ha az elektrolit kondenzátorok nem töltődnek fel, akkor riasztás történik.

Hibajelzés 1 kijelző	Hibajelzés 2 kijelző	Leírás	Ok/művelet
real current	real voltage	Ív instabilitása, az ív helyesen indul, majd túl hosszú lesz.	<p>1) A huzal rossz adagolása a huzalvezető görgőknél, ellenőrizze, hogy a görgők mérete megegyezik-e a huzal méretével.</p> <p>2) Ellenőrizze a görgők nyomását.</p> <p>3) Ellenőrizze a hegesztőpisztoly huzalvezető és áramátadó állapotát.</p> <p>4) Cserélje ki a MIG hegesztőpisztolyt.</p> <p>5) Digitális hegesztőpisztoly használata esetén ellenőrizze, hogy a hegesztés során megváltozott-e a beállítás a hegesztőpisztoly hibás működése miatt.</p>
real current	real voltage	Ív instabilitása, az ív helyesen indul, majd túl rövid lesz	<p>1) A MIG hegesztőpisztolyban, a munkadarab csatlakozásában vagy az összekötő kábelben esik a feszültség, ellenőrizze ezeket az alkatrészeket.</p> <p>2) Ha a műszerben a hegesztés közben megjelenített valós feszültség nem változik, akkor problémák vannak a földkábelben vagy a hegesztőpisztolyban, ellenőrizze mindkettőt.</p> <p>3) Ellenőrizze, hogy a munkadarab jól csatlakozik-e a földkábelhez.</p> <p>4) Ellenőrizze a hegesztőpisztoly huzalvezető és áramátadó állapotát. Cserélje ki a MIG hegesztőpisztolyt.</p> <p>5) Digitális hegesztőpisztoly használata esetén ellenőrizze, hogy a hegesztés során megváltozott-e a beállítás a hegesztőpisztoly hibás működése miatt.</p>
real current	real voltage	Az ívgyújtás nehéz vagy lehetetlen	<p>1) A MIG hegesztőpisztolyban, a munkadarab csatlakozásában vagy az összekötő kábelben esik a feszültség, ellenőrizze ezeket az alkatrészeket.</p> <p>2) A gép hibás beállítása, ellenőrizze a huzatípus, -méret és a védőgáz kiválasztását.</p> <p>3) Ellenőrizze a MIG hegesztőpisztolyt, a munkadarabhoz való csatlakozást és a csatlakozókábelt.</p> <p>4) Kövesse az INCH WIRE sorrendjét, nyomja meg három másodpercig a fáklya kapcsolóját. Amikor a huzaldagasztó kijelzőn az " INCH " elengedi a fáklya kapcsolóját, és ismételten nyomja meg legfeljebb tíz centiméter hosszú vezetékmenetet a hegyéből.</p>

Hibajelzés 1 kijelző	Hibajelzés 2 kijelző	Leírás	Ok/művelet
real current		Hegesztési porozitás, fröccsenés és rossz hegesztési teljesítmény	<p>1) Rossz a gázfajta kiválasztása a használt huzal típusához, ellenőrizze a gáz kiválasztását az oldalsó panelen.</p> <p>2) Rossz gázvédelem az alacsony bemeneti gáznyomás miatt. Ellenőrizze a gáznyomást.</p> <p>3) Gázszivárgás a hegesztőpisztoly csatlakozásánál vagy a hegesztőpisztoly beisejében. A gázfűvókát meg kell tisztítani vagy ki kell cserélni.</p> <p>4) A gázszelep nem működik. Végezen gáztesztet a huzaltoló egység oldalán található hibaelhárító használatával.</p> <p>5) Ellenőrizze a gáz szivárgását, kezdve a gázpalack nyomáscsökkenőtől a huzaltoló hegesztőpisztoly csatlakozójáig.</p> <p>6) Ellenőrizze a hegesztőpisztolyt, a binzel csatlakozónak "O" gyűrűvel kell rendelkeznie a bemeneti gáz tengelyében, Ha a huzalvezető teflon, akkor a megfelelő tömítést kell használni.</p>
real current	Err: 90	<ul style="list-style-type: none"> - Feszültség vagy áram helytelen értéke, - rossz hegesztési teljesítmény, - az ív gyakran megszakad, - erős ívhossz korrekcióit kell használni, - az induktívitás beállításának nincs hatása. 	<p>1) Hibás programbeállítás, a huzal és az anyagválasztás hibás, ellenőrizze a kiválasztott programot az oldalsó panelen.</p> <p>2) Hegesztőpisztoly-problémák, ellenőrizze a huzalvezető és az áramátadó állapotát.</p> <p>3) A csatlakozások rossz állapota, ellenőrizze a hegesztőpisztoly csatlakozásának állapotát, az összekötő kábeleket.</p> <p>4) Vezérlő áramköri problémák, kérjük, forduljon a szervizhez.</p>
-		A hegesztési mód választás nem működik: -l nem lehet átváltani MM vagy gyökfaragás módba.	Kapcsolja ki és kapcsolja be a gépet. Ha a riasztás ismét megjelenik, forduljon a szervizhez.

Óvintézkedések

Munkaterület

1. A hegesztőkészüléket pormentes, korróziót okozó gáz, gyúlékony anyagoktól mentes, maximum 90% nedvességtartalmú helyiségben használja!
2. A szabadban kerülje a hegesztést, hacsak nem védett a napfénytől, esőtől, hótól. A munkaterület hőmérséklete -10°C és $+40^{\circ}\text{C}$ között legyen!
3. Faltól a készüléket legalább 30 cm-re helyezze el!
4. Jól szellőző helyiségben végezze a hegesztést!

Biztonsági követelmények

A hegesztőgép rendelkezik túlfeszültség / túláram / túlmelegedés elleni védelemmel. Ha bármely előbbi esemény bekövetkezne, a gép automatikusan leáll. Azonban a túlságos igénybevétele károsítja a gépet, ezért tartsa be az alábbiakat:

1. Szellőzés. Hegesztéskor erős áram megy át a gépen, ezért természetes szellőzés nem elég a gép hűtéséhez! Biztosítani kell a megfelelő hűtést, ezért a gép és bármely körülötte lévő tárgy közötti távolság minimum 30 cm legyen! A jó szellőzés fontos a gép normális működéséhez és hosszú élettartamához!
2. Folyamatosan a hegesztőáram nem lépheti túl a megengedett maximális értéket! Áram túlterhelés rövidíti a gép élettartamát vagy a gép tönkremeneteléhez vezethet!
3. Túlfeszültség tiltott! A feszültségsáv betartásához kövesse a főbb paraméter táblázatot! Hegesztőgép automatikusan kompenzálja a feszültséget, ami lehetővé teszi a feszültség megengedett határok között tartását. Ha a bemeneti feszültség túllépné az előírt értéket, károsodnak a gép részei!
4. A gépet földelni kell! Amennyiben a gép szabványos, földelt hálózati vezetékről működik, abban az esetben a földelés automatikusan biztosított. Ha generátorról vagy külföldön, ismeretlen, nem földelt hálózatról használja a gépet, szükséges a gépen található földelési ponton keresztül, annak földelésvezetékekhez csatlakoztatása az áramütés kivédésére.
5. Hirtelen leállás állhat be hegesztés közben, ha túlterhelés lép fel vagy a gép túlmelegszik. Ilyenkor ne indítsa újra a gépet, ne próbálja azonnal dolgozni vele, de a főkapcsolót se kapcsolja le, így hagyja a beépített ventilátort megfelelően lehűteni a hegesztőgépet.

Figyelem!

Amennyiben a hegesztő berendezést nagyobb áramfelvételt igénylő munkára használja, például rendszeresen 180A-t meghaladó hegesztési feladat és így a 16A-es hálózati biztosíték, dugalj és dugvilla nem lenne elégséges, akkor a hálózati biztosítékot növelje 20A, 25A vagy akár 32A-re! Ebben az esetben a vonatkozó szabványnak megfelelően, mind a dugaljat, mind a dugvillát 32A-es ipari egyfázisúra KELL cserélni! Ezt a munkát kizárólag szakember végezheti el!

Karbantartás

1. Áramtalanítsa a gépet karbantartás vagy javítás előtt!
2. Bizonyosodjon meg róla, hogy a földelés megfelelő!
3. Ellenőrizze, hogy a belső gáz- és áramcsatlakozások tökéletesek és szorítson, állítson rajtuk, ha szükséges. Ha oxidációt tapasztal, csiszolópapírral távolítsa el és azután csatlakoztassa újra a vezetéket!
4. Kezét, haját, laza ruhadarabot tartson távol áramalatti részekről, mint vezetékek, ventilátor!
5. Rendszeresen portalanítsa a gépet tiszta, száraz sűrített levegővel! Ahol sok a füst és szennyezett a levegő a gépet naponta tisztítsa!
6. A gáz nyomása megfelelő legyen, hogy ne károsítson alkatrészeket a gépben.
7. Ha víz kerülne, pl. eső, a gépbe megfelelően szárítsa ki és ellenőrizze a szigetelést! Csak ha mindent rendben talál, azután folytassa a hegesztést!
8. Ha sokáig nem használja, eredeti csomagolásban száraz helyen tárolja!

Tanúsítvány azonosító jele: LIV_IWELD_MIG/MAG_02/2023

EK-típusvizsgálati tanúsítvány

A **Liverton Kft** tanúsítja a **LIV_IWELD_MIG/MAG_02/2023** számú jelentése alapján, hogy a **IWELD Kft** által gyártott **MIG/MAG technológiával működő IWELD hegesztő-gép család és kiegészítő berendezések** megfelelnek az **2006/42/EC, 2014/30/EU, 2014/35/EU, valamint 2009/125/EK Európai Unió**s direktíva követelményeinek.

Az **IWELD Kft** vizsgálat alapján a **berendezés** műszaki adattábláján és műszaki dokumentációiban használhatja a megfelelőség igazolására „**CE**” minősítő jelet.

A gyártó EK megfelelőségi tanúsításban köteles igazolni, hogy a gyártott berendezés megfelel a bemutatott mintának.

A megfelelőségi jelölést a berendezésen jól láthatóan, egyértelműen és maradandóan kell elhelyezni.

A berendezésen nem helyezhető el a megfelelőségi jelöléssel összetéveszthető jelölés. Minden más jelölést csak úgy lehet elhelyezni, hogy az a megfelelőségi jelölés láthatóságát és olvashatóságát ne befolyásolja.

A vizsgálati jegyzőkönyvek elérhetők: www.liverton.hu

Jelen EK-típusvizsgálati tanúsítvány a mellékletben felsorolt típusú berendezésekre vonatkozik.

Halásztelek, 2023. március 21.


Molnár János
Ügyvezető

BEDIENUNGSANLEITUNG

DYNAMIG 4600

DYNAMIG 5600

MIG/MAG Schweißgerät

INDEX

EINLEITUNG	3.
ACHTUNG	4.
1. HAUPTPARAMETER	6.
2. PANEL INSTRUCTION	8.
3. INSPEKTION AUSPACKEN	34.
4. INSTALLATIONSANWEISUNG	36.
5. WIG-SCHWEISSEN	53.
6. MMA/STICK SCHWEISSEN	54.
7. FUGENHOBELN	55.
8. SCHWEISSPROBLEME	57.
9. ROUTINEWARTUNG	59.
10. FEHLERSUCHE UND - BEHEBUNG	60.

EINFÜHRUNG

Wir bedanken uns dafür, dass Sie ein IWELD Schweiß- oder Plasmaschneider-Maschine gewählt haben und benutzen.

Unser Ziel ist, Ihre Tätigkeit mit den modernsten und meist zuverlässigen Anlagen zu unterstützen, sei es Bastlerarbeit zu Hause, Produktion in Ihrem Kleinunternehmen oder eine industrielle Aufgabe. Wir entwickeln und produzieren unsere Geräte in diesem Sinne.

Alle unsere Schweißanlagen sind auf der neuesten Invertertechnologie basiert, mit dem Vorteil, dass dadurch das Gewicht und die Maße des Haupttransformators gemindert werden kann, indem die so entstandenen Produkte einem Leistungswachstum von etwa 30 % im Verhältnis zu herkömmlichen transformatorbasierten Schweißgeräten aufweisen. Als Ergebnis der angewandten Technologien und der hochqualitativen Bestandteilen unsere Schweißanlagen und Plasmaschneidergeräten durch stabilen Betrieb, überzeugende Leistung und Umweltfreundlichkeit gekennzeichnet sind. Der Mikroprozessorsteuerung hilft die Anlage laufend in Beibehaltung des optimalen Charakters der Schweiß- oder Schneidaufgaben mit der Aktivierung von verschiedenen Schweißunterstützenden Funktionen.

Wir bitten Sie, vor die Inbetriebnahme der Anlage die Betriebshinweise sorgfältig zu lesen und die darin enthaltenen Anweisungen zu beachten. Die Betriebsanleitung macht Sie mit den während der Schweiß- und Schneidaufgaben vorkommenden Gefahrquellen vertraut, beinhaltet die wichtigsten Parameter und Funktionen der Maschine, gibt wichtige Unterstützung zu die Bedienung und Einstellung der Anlage aber beinhaltet nicht die umfassenden Fachkenntnissen des Schneidens-Schweißens oder spricht darüber nur noch oberflächlich. Falls diese Betriebsanleitung Ihnen keine ausführliche Information gibt, wenden Sie sich bitte an den Distributor der bestimmten Anlage.

Im Fall von Betriebsstörungen oder fehlerhaften Eigenschaften der Anlage oder falls Sie Ansprüche im Bezug auf Garantie oder Haftung geltend machen möchten, betrachten Sie bitte das beiliegende Dokument „Generelle Garantie- und Haftungsbedingungen“

Die Betriebsanleitung und die damit verbundenen Dokumente sind auch auf unserer WEB-Seiten bei dem Datenblatt der spezifischen Anlagen zu finden.

Wir wünschen Ihnen gute Arbeit!

IWELD GmbH.

II. Rákóczi Ferenc út 90/B

H-2314 Halásztelek

Tel.: +36 24 532 625

info@iweld.hu

www.iweld.hu

ACHTUNG!

Das Schweißen und Schneiden sind gefährliche Betriebe! Unfälle oder Verletzungen der Bedienpersonal oder der herumstehenden Mitarbeiter können leicht entstehen wenn die Arbeit mit den Anlagen nicht mit der gewünschten Sorgfalt durchgeführt wird. Eben darum die Arbeitsvorgänge dürfen nur noch mit der strengen Einhaltung der Sicherheitsvorkehrungen erfolgen! Vor der Inbetriebnahme und Bedienung der Anlagen lesen Sie bitte diese Bedienungsanleitung sorgfältig durch!

- Während des Schweißens wechseln Sie bitte keine Betriebsart, weil damit die Anlage beschädigt werden kann!
- Nach Erledigung der Aufgaben trennen Sie bitte die Arbeitskabel von der Anlage!
- Der Hauptschalter dient zur Abtrennung der Anlage von dem elektrischen Netz.
- Die Zubehöre und Ergänzungsmittel zur Schweißarbeiten sollen frei von Beschädigungen und von guter Qualität sein!
- Die Anlage dürfen nur qualifizierte Personen benutzen!

Der Stromschlag kann fatal sein!

- Schließen Sie das Erdungskabel –falls der elektrischer Netz nicht geerdet ist- vorschriftsmäßig an!
- Berühren Sie die spannungsführende Teile in dem Schweißkreis, wie Elektroden oder Kabelenden nicht mit baren Händen! Bei den Schweißarbeiten der Bediener trockene Schutzhandschuhe tragen soll!

Vermeiden Sie das Einatmen von Rauch und Gasen!

- Die während der Schweißarbeiten entstehenden Gase und Rauche sind gesundheitsschädlich!
- Der Arbeitsraum soll gut gelüftet werden!

Der Bogenlicht-Auslass schadet der Augen und das Haut!

- Während der Schweißarbeiten benutzen Sie Schweißhelm, Schutzbrille und Schutzkleidung gegen Licht und Hitze!
- Auch die auf dem Arbeitsgebiet anwesende Personen sollen von der Strahlungen geschützt werden!

FEUERGEFAHR!

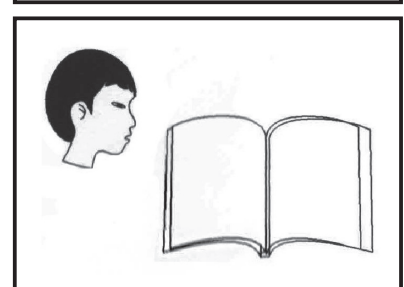
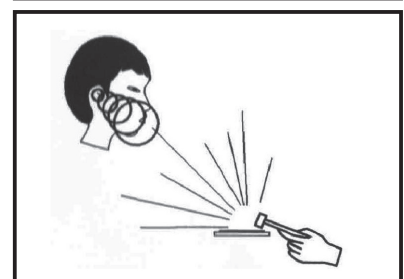
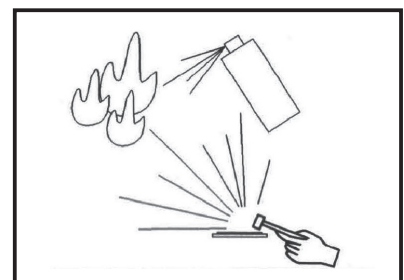
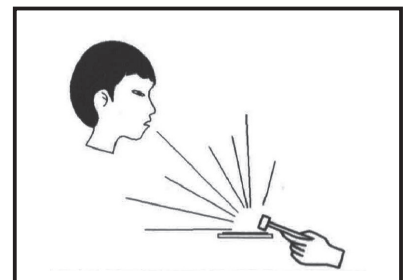
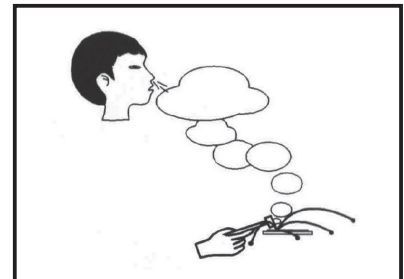
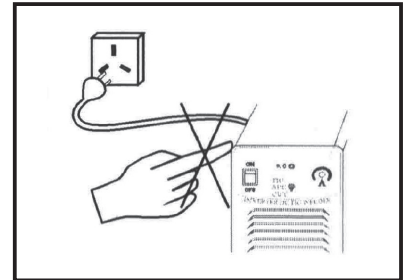
- Der Schweißspritzer kann Feuer verursachen, deswegen entfernen Sie die brennbaren Materialien von dem Arbeitsgebiet!
- Wichtige Voraussetzungen zur Verwendung der Maschine ist das Vorhandensein des Feuerlöschers und die Fachausbildung des Bedieners zum Feuerschutz.

Geräusch: Kann das Gehör beschädigen!

- Das bei Schweiß- und Schneidarbeiten entstandene Geräusche können das Gehör beschädigen. Verwenden Sie Gehörschutz!

Fehlerscheinungen:

- Folgen Sie die Betriebsanleitung!
- Wenden Sie sich bitte an den Distributor der Anlage für weitere Ratschläge!



1. Die Hauptparameter

		DYNAMIG 4600	DYNAMIG 5600	
Artikelnummer		800DYNAMIG4600	800DYNAMIG5600	
FUNKTIONEN	ALLGEMEINE MERKMALE	Inverter typ	IGBT	IGBT
		Wasserkühlung	optional	✓
		Digital display	✓	✓
		Anzahl der Programme	50	50
		EMC	✓	✓
	MIG	Synergistische Kontrolle	✓	✓
		Puls-modus	✓	✓
		Doppel puls	✓	✓
		FCAW	✓	✓
		2T/4T	✓	✓
		2ST/4ST	✓	✓
		SPOT	✓	✓
		Tragbare drahtvorschubgerät	✓	✓
		Kompaktes design	✗	✗
		Drahtvorschubrollen	4	4
	DC WIG	LT WIG	✓	✓
		HF WIG	✗	✗
		Puls DC WIG	✗	✗
	MMA	Arc Force	✓	✓
		Einstellbare Arc Force	✓	✓
Hot Start		✓	✓	
PARAMETERS	Zubehör MIG Schweißbrenner		IGrip 500W	IGrip 500W
	Optional MIG Schweißbrenner		IGrip 900W	IGrip 900W
	Phasenzahl		3	3
	Eingangsspannung		400V AC ±10%, 50/60 Hz	400V AC ±10%, 50/60 Hz
	Max./Eff. Eingangsstrom		27.3/-@460V 33A/-@380V	36.8A/27.3A@460V 44.4A/33A@380V
	Leistungsfaktor (cos φ)		0.7	0.7
	Wirkungsgrad		85 %	85 %
	Einschaltdauer (10 min/40 °C)		450A @ 100%	550A @ 60% 450A @ 100%
	Schweißstrom	MMA	20A-450A	20A-550A
		MIG	18-450A	18-550A
		TIG	5A-450A	5A-550A
	Arbeitsspannung	MMA	20.8V-38V	20.8V-40V
		MIG	14.9V-36.5V	14.9V-39V
		TIG	10.2V-28V	10.2V-30V
	Leerlaufspannung		76.3V-92.2V (VRD-7.5 V±10%)	76.3V-92.2V (VRD-7.5 V±10%)
	Isolationsklasse		H	H
	Schutzklasse		IP23S	IP23S
	Drahtdurchmesser		0.8-1.6mm	0.8-1.6mm
	Drahtspulendurchmesser		Ø 270 mm, 15kg	Ø 270 mm, 15kg
	Gewicht		56 kg	56 kg
Maße		1080 x 465 x 860 mm	1080 x 465 x 860 mm	

DRAHTANTRIEB

Energieversorgung	42V (50/60Hz)
Eingangsstrom	2A
Drahtfördergeschwindigkeit	1.5-24m/min
Gasdruck	0.5MPa
Schutzklasse	IP23
EMC class	A
Gewicht (kg)	24
Dimensions (L×W×H)	661×212×395mm

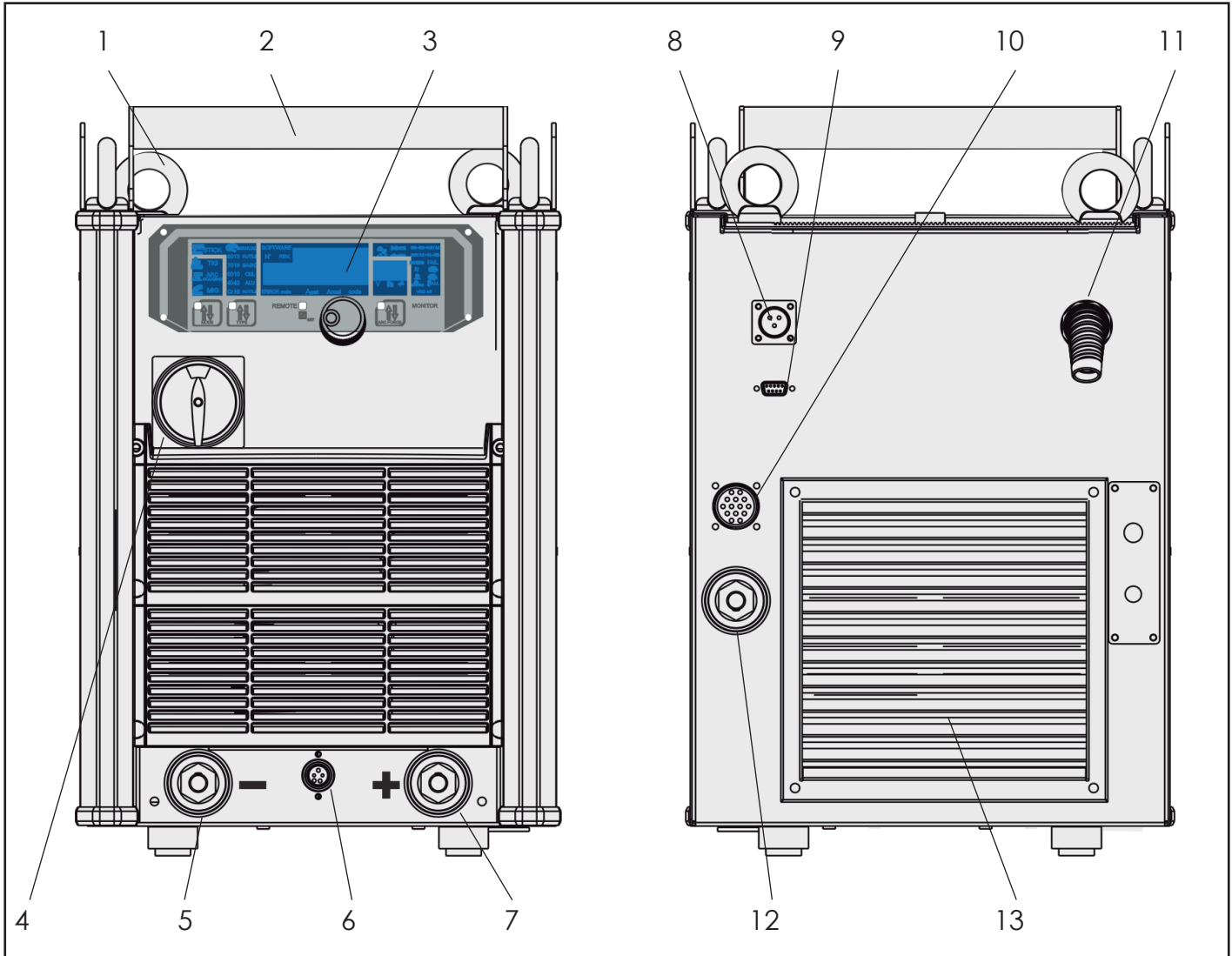
WASSERKÜHLUNG

Energieversorgung	400V (3~50/60Hz)
Menge max.	8L/min (pump)
Höhe max.	15m
Eingangsstrom	0.5A
Schutzklasse	IP23
Gewicht (kg)	24
Dimensions (L×W×H)	658×360×260mm

2. Panel-Anweisung

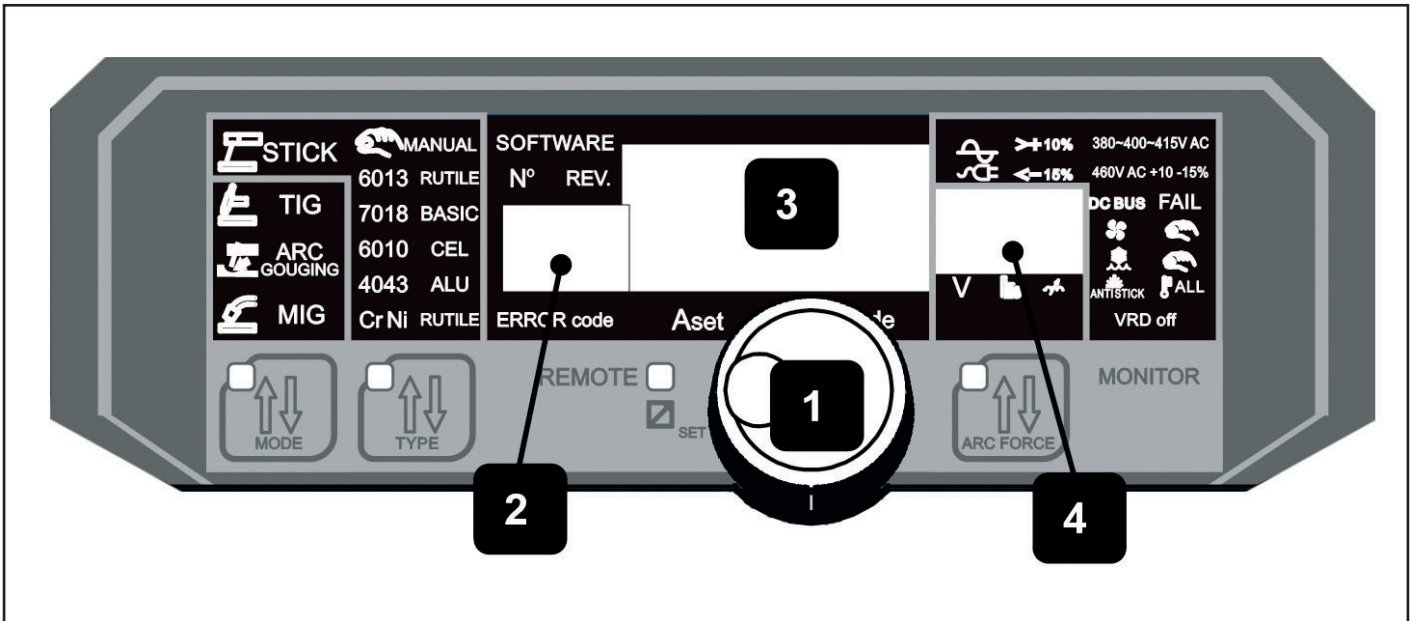
Im MIG / MAG-Modus müssen Sie die Stromquelle und den Drahtvorschub einstellen und bedienen.

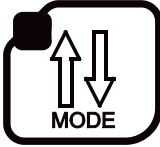
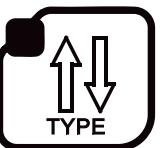

- Beim WIG-Schweißen, STICK / MMA-Schweißen und Lichtbogenhobeln muss der Benutzer die Stromquelle einstellen und bedienen.











Element	Funktion	Element	Funktion
1	Kranöse	8	Anschluss CO2-Heizung
2	Handle	9	Serieller Anschluss
3	Bedienmodul	10	Schnittstelle zum Drahtantrieb
4	Hauptschalter	11	Netzleitung
5	Minuspole (-)	12	Stromanschluss Pluspol (+)
6	Fernbedienung Buchse	13	Schutzgitter
7	Pluspol (+)	-	-

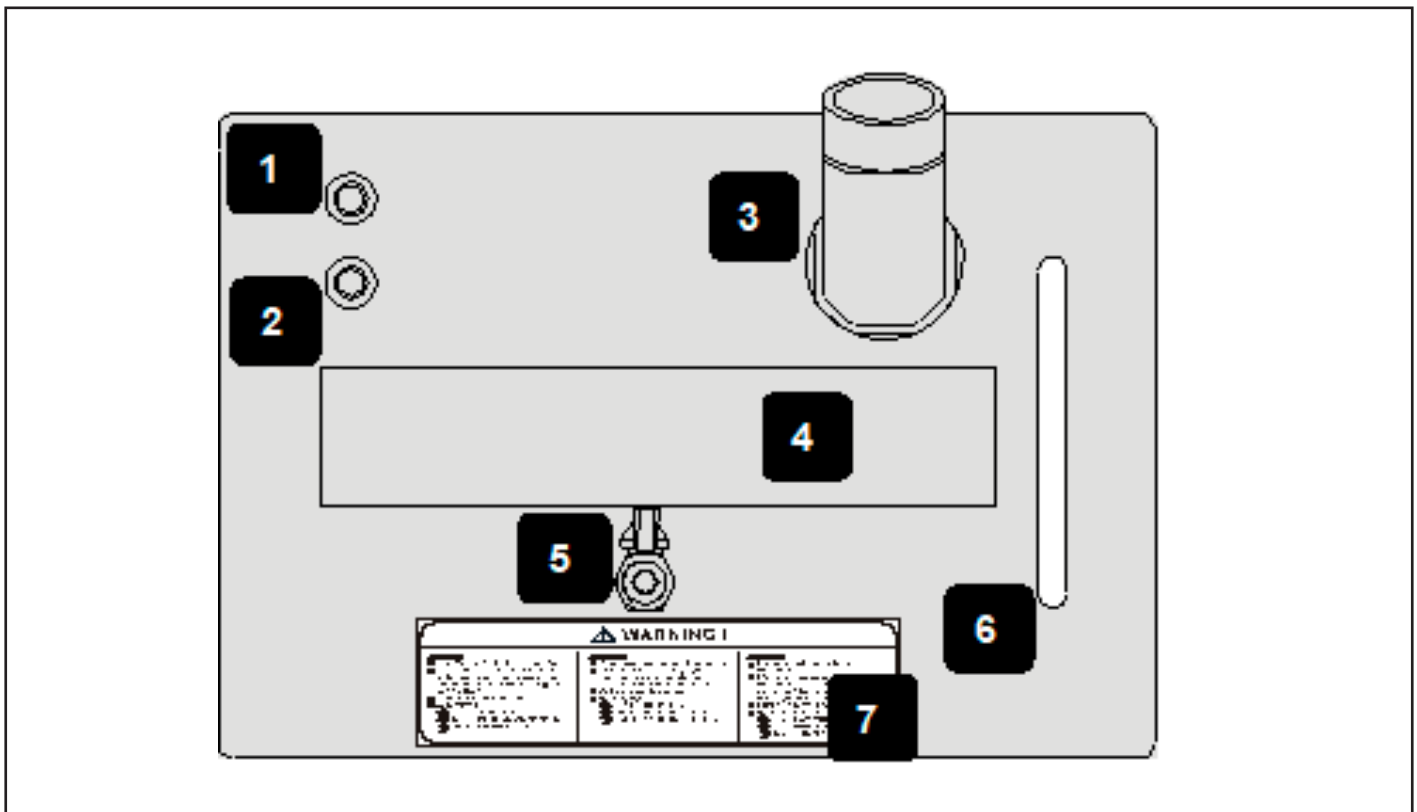
2.1. Bedienmodul



Bedienelement	Funktion
1	Drehknopf
2	Zweites Display 2 Zeigt den Fehlercode an.
3	Hauptanzeige Zeigt das Fehlersymbol und den Stromwert, die Stromeinstellung vor dem Schweißen und den Schweißstrom im Schweißverfahren an.
4	4 Rechtes Display Zeigt die Ausgangsspannung im Schweißverfahren und die Eingangsspannung beim Drücken des Drehknopfes an.
	Wahltaste für: STICK (MANUAL, STICK RUTILE, STICK BASIC, STICK CEL, STICK ALU, STICK CrNi RUTILE), WIG, ARC Fugenhobelmodus. Die Schweißstromquelle wechselt nur in den MIG/MAG Modus, wenn ein Bedienelement am Drahtantrieb betätigt wird.
	Wahltaste für: Drücken, um zwischen „Manueller Betrieb“ und „Synergiebetrieb“ der folgenden Stabelektroden zu wechseln: 6013/ RUTILE, 7018/ BASIC, 6010/ CEL, 4043/ALU, CrNi/ RUTILE.
	Wahltaste für: <ul style="list-style-type: none"> • Drücken, um den Wert für Hot Start einzustellen. • 5 Sekunden drücken, um in den Strombegrenzungszustand zu wechseln: das rechte Display zeigt „PL“. Drehknopf drehen, um einen Wert zwischen 0...100" auszuwählen oder auszuschalten (OFF).
REMOTE <input type="checkbox"/> <input checked="" type="checkbox"/> SET	LED der Fernbedienung Wenn die LEDs leuchten, wird die Schweißstromquelle von der Fernbedienung gesteuert. Wenn die LEDs erloschen sind, wurde die Schweißstromquelle am Bedienmodul eingestellt.

Bedienelement	Funktion
 >+ 10% 380~400~415V AC  <- 15% 460V AC +10 -15%	LED der Netzspannungsversorgung
DC BUS FAIL	<p>Die Busspannung gibt ein Feedback an die Hauptsteuerung.</p> <p>Wenn die Gleichspannung niedriger als 150 V ist, stoppt der Schweißstromquellenbetrieb und die LED „DC BUS FAIL“ der Schweißstromquelle an der Vorderseite leuchtet auf. Das Hauptrelais der Schweißstromquelle schaltet ab.</p>
 	<p>LED der Wasserkühlung</p> <p>Wenn die LEDs leuchten, arbeitet die Wasserkühlung im manuellen Modus. Sind die LEDs erloschen, startet die Wasserkühlung automatisch.</p>
 	<p>LED der Wasserkühlung</p> <p>Wenn die LEDs leuchten, arbeitet die Wasserkühlung im manuellen Modus. Sind die LEDs erloschen, startet die Wasserkühlung automatisch.</p>
 ANTISTICK	LED des Anti-Stick-Schutzes
 ALL	Überhitzungsschutz
VRD off	VRD aus

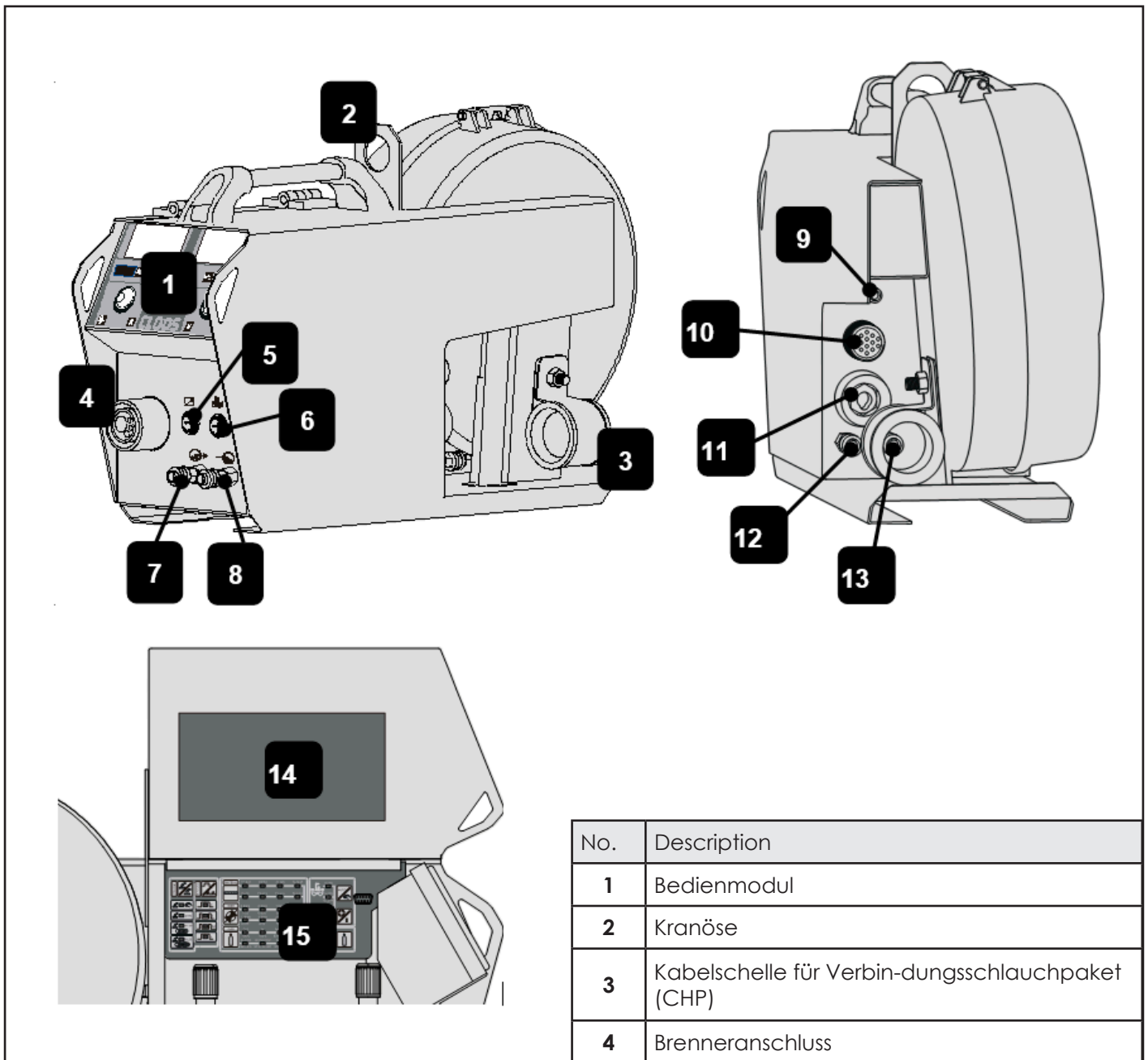
2.2. Anschluss-Skizze der Rückseite der Kühleinheit



Der Wasserkühler besteht aus zwei Teilen, dem Kühlereinschub und dem Gehäusesatz des Kühlergestells. Das Kühlmittel wird über den "Kühlmittelfüllstutzen" eingefüllt.

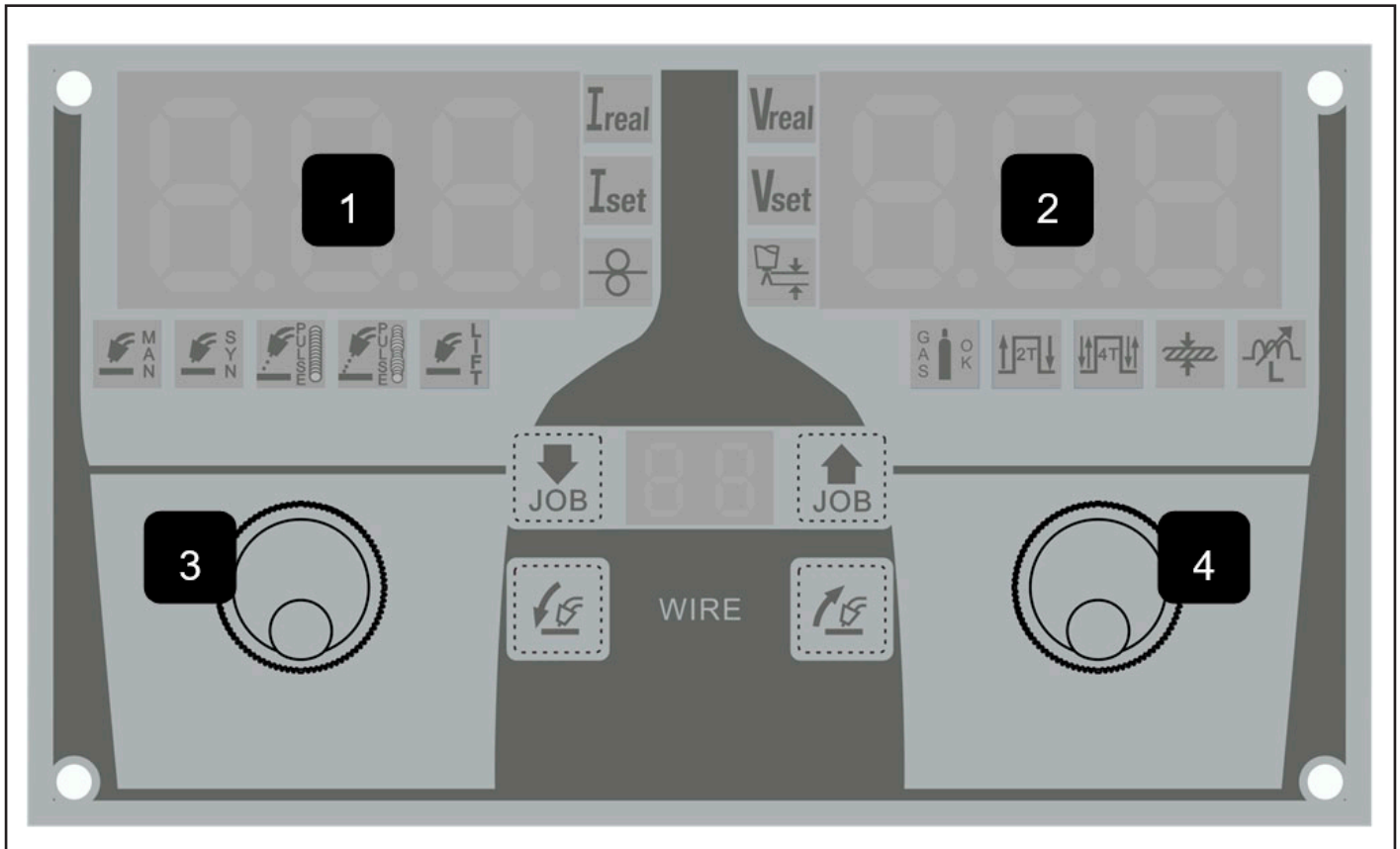
No.	Description
1	Anschluss für Kühl-mittel aus der Kühleinheit BLAU
2	Anschluss für Kühl-mittel aus der Kühleinheit ROT
3	Einfüllstutzen
4	Griff
5	Kühlmittelventil am Kühler
6	Füllstandsanzeige Min/Max des Kühlmittels
7	Etikett

2.3. Anschluss-Skizze der Vorderseite / Rückseite des Drahtantriebes























No.	Description
1	Bedienmodul
2	Kranöse
3	Kabelschelle für Verbindungsschlauchpaket (CHP)
4	Brenneranschluss
5	Fernbedienung Buchse
6	Schweißtraktor (Trolley)
7	Kühlmittelanschluss: blau
8	Kühlmittelanschluss: rot
9	Gasanschluss
10	Schnittstelle zur Schweißstromquelle
11	Plus-Ausgangsklemme für Schweißstromquelle
12	Kühlmittelanschluss: rot
13	Kühlmittelanschluss: blau
14	Etikett
15	Zweites Bedienmodul

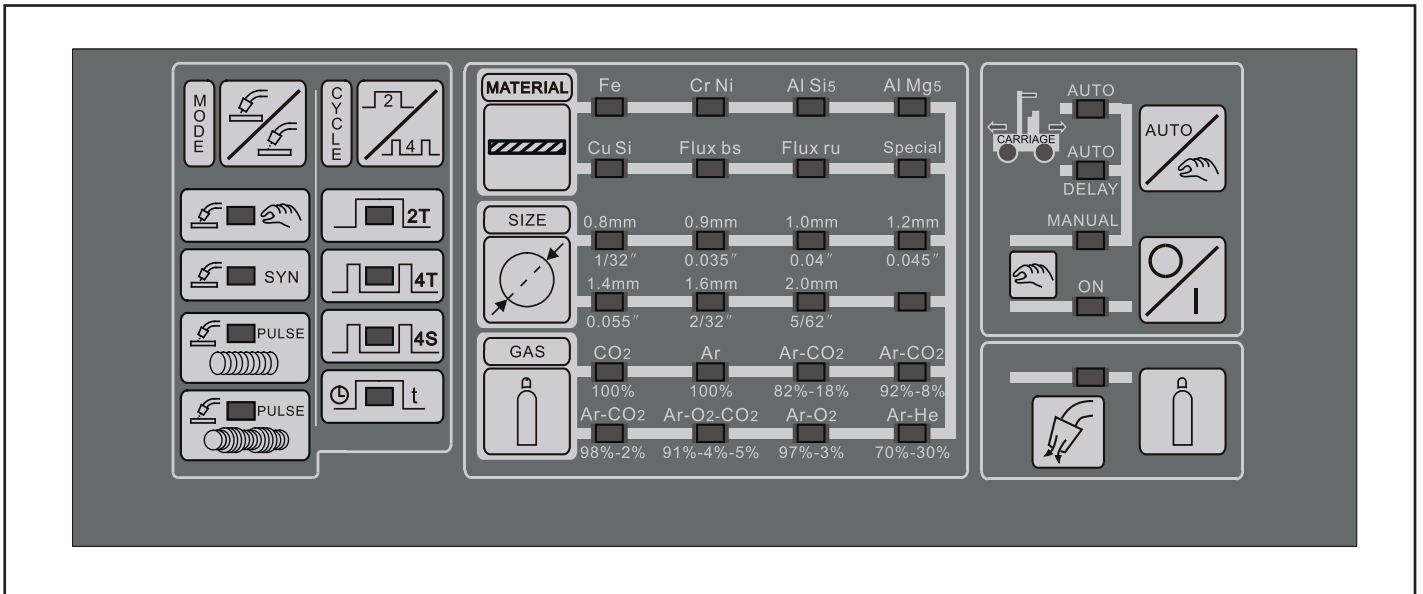
2.4. Front Panel of Wire Feeder









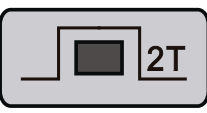
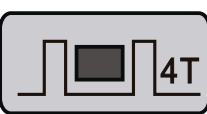
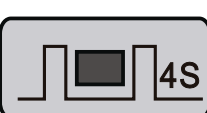




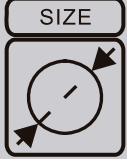
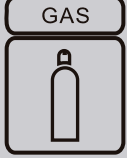



Position	Name	Beschreibung
1	Ampereanzeige	Ampereanzeige
2	Voltanzeige	Voltanzeige
3	Drehknopf für Drahtför-der-geschwindigkeit	Drehknopf für Leistung
4	Drehknopf für Spannung	Drehknopf für Lichtbogenlänge

Position	Name	Beschreibung
	JOB-Auswahl taste	Wird verwendet, um die JOB-Num-mer auszuwählen.
		
	Taste „Draht vor“	Bei Tastendruck startet der Drahtantrieb mit der Draht-förderung.
	Taste „Draht zurück“	Bei Tastendruck startet der Drahtantrieb mit der Rück-wärtsförderung.
	Tatsächliche Stromanzeige	Das linke Display zeigt den tatsächlichen Strom an, wenn die Anzeige leuchtet.
	Eingestellte Stromanzeige	Das linke Display zeigt den voreinge-stellten Strom an, wenn die Anzeige leuchtet.
	Anzeige Drahtförderge-schwin-digkeit	Das linke Display zeigt die Drahtfördergeschwindigkeit an, wenn die Anzeige leuchtet. Zum Anzeigen den linken Drehknopf 1x drücken.
	Tatsächliche Spannungs-anzeige	Das rechte Display zeigt die tat-sächliche Spannung an, wenn die Anzeige leuchtet.
	Eingestellte Spannungs-anzeige	Das rechte Display zeigt die ein-gestellte Spannung an, wenn die Anzeige leuchtet.
	Anzeige Lichtbogenlänge	Das rechte Display zeigt die Lichtbogenlänge an, wenn die Anzeige leuchtet.
	Anzeige Modus Manuell	Die Anzeige leuchtet, wenn in die-sem Modus ge-arbeitet wird.
	Anzeige Synergie-Modus	Die Anzeige leuchtet, wenn in die-sem Modus ge-arbeitet wird.
	Anzeige Puls-Modus	Die Anzeige leuchtet, wenn in die-sem Modus ge-arbeitet wird.
	Anzeige Doppelpuls-Modus	Die Anzeige leuchtet, wenn in die-sem Modus ge-arbeitet wird.
	Anzeige MIG-Liftmodus	Wenn es auf „an“ gesetzt wurde, leuchtet die LED am vorderen Bedienmodul. Wenn diese Funktion über den HaSKey gesperrt ist, blinkt die LED eine Weile und geht dann aus.
	Anzeige Gas	Die Anzeige leuchtet, wenn die Taste Gaskontrolle am Drahtantrieb gedrückt wird. Das bedeutet, dass der Gasanschluss korrekt funktioniert.
	2T Anzeige	Die Anzeige leuchtet, wenn in die-sem Modus ge-arbeitet wird.
	4T Anzeige	Die Anzeige leuchtet, wenn in die-sem Modus ge-arbeitet wird.
	Materialdicke	Wenn die Anzeige leuchtet, zeigt das rechte Display die Materialdicke an. Zum Anzeigen den linken Drehknopf 2x drücken.
	Anzeige Drosselwirkung	Wenn die Anzeige leuchtet, zeigt das rechte Display die Drosselwirkung an.

2.5. Bedienmodul an der Seitenwand des Drahtantriebes



Taste	Beschreibung
 	<p>Schweißmodus</p> <ul style="list-style-type: none">  MIG/MAG-Schweißen: Manueller Modus  MIG/MAG-Schweißen: Synergiemodus  MIG/MAG-Schweißen: Impulsmodus  MIG/MAG-Schweißen: Doppelimpulsmodus
 	<p>Betriebsart:</p> <ul style="list-style-type: none">  2 Takt  4 Takt  4S Takt  Punktschweißen

Taste	Beschreibung
	Auswahl Drahttyp
	Auswahl Drahtdurchmesser
	Auswahl Schutzgas
	Taste für automatische/manuelle Bedienung des Schweißtraktors (Carriage)
	AN/AUS-Taste Schweißtraktor (Carriage)
	Taste „Gas von Hand“

2.6. Function Description

2.6.1 Standby

Die Schweißstromquelle stoppt ihre Hauptfunktionen, wenn sie nicht in Betrieb ist. Der Energieverbrauch sinkt auf 30 W. Die Schweißstromquelle schaltet in den Standby-Modus und auf dem Hauptdisplay werden drei Linien „= = =“ angezeigt. In diesem Zustand ist das Gebläse nicht in Betrieb. Das Gebläse arbeitet nur, wenn die Schweißstromquelle abgekühlt werden muss.

2.6.2. VRD

VRD = Voltage reduction device

Der Kontakt mit stromführenden Teilen kann einen elektrischen Schlag auslösen, der zum Verlust des Gleichgewichts führen kann.

- Sicherheitshinweise und persönliche Schutzausrüstung beachten.

Das Spannungsreduziergerät reduziert die Leerlaufspannung auf $8,5 \text{ V} \pm 10 \%$ und erhöht somit die Sicherheit des Bedieners. Es garantiert einen effizienten Lichtbogen, auch bei einer Leerlaufspannung $< 15 \text{ V}$.

Das VRD ist immer „eingeschaltet“.

Ausnahme:

- Beim manuellen MIG/MAG Verfahren ist es automatisch „ausgeschaltet“.

VRD ausschalten:

- Wird die Taste „ARC FORCE“ länger als 5 Sekunden gedrückt, schaltet sich das VRD aus. Die Leerlaufspannung erreicht ihr Maximum.

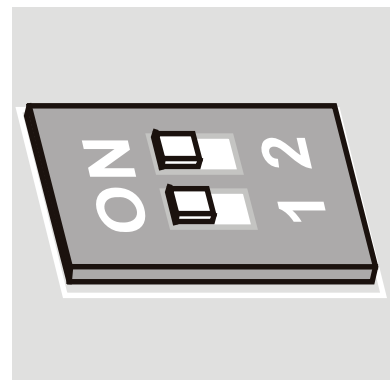
2.6.3. Schutz vor Inverterüberhitzung

Die DYNAMIG 4600/5600 werden mit einer Lüftung gekühlt.

Wechsel automatischer/manueller Betrieb:

Der Schalter befindet sich auf der Schnittstellenkarte in der Schweißstromquelle.

- Manueller Modus: Taste 1 in die "ON" Position bringen. Die Lüftung beginnt zu laufen und stoppt im Standby.
- Autom. Modus: Taste 1 in die "OFF" Position bringen. Die Lüftung läuft, wenn die Temperatur mehr als $40 \text{ }^\circ\text{C}$ beträgt..



2.6.4. Alarmer und Einstellungen

Die Schweißstromquelle wird durch ein Monitorsystem ergänzt, das die Funktionen überwacht, um Störungen in der Schweißstromquelle und beim Schweißen zu vermeiden.

Zu diesen Alarmen gehören:

- Stromversorgung in Bezug auf die Qualität der Spannung, die fehlende Phase und Frequenz.
- Ausgangsschweißbedingungen, Kurzschluss, Strombegrenzung oder Überschweißen, Inverter-Überhitzung, Überlast oder Überstrom.
- Warnung der Zusatzelektronik und Störung des Drahtantriebes, Zustand der Kühleinheit, Verbindungszustand mit dem externen Drahtantrieb.

Stromversorgung in Bezug auf die Qualität der Spannung, die fehlende Phase und Frequenz.

DYNAMIG 4600/5600 Schweißstromquellen haben die Funktion eines Unterspannungs- und Überspannungsschutzes. Wenn die Wechselspannung unter 20 % von 80 V und über 15 % von 460 V liegt, ist dieser Schutz aktiv. Wenn der Strom die genannten Grenzwerte übersteigt (Stromspitzen), stoppt die Schweißstromquelle. Setzen Sie die Schweißstromquelle zurück, indem Sie den Hauptschalter ein-/ausschalten. Die Dreiphasen-Version erkennt, ob die drei Stromphasen vorhanden sind. Fällt eine Phase länger als 20 ms aus, stoppt die Schweißstromquelle und am Display wird die fehlende Phase angezeigt. Setzen Sie die Schweißstromquelle zurück, indem Sie den Hauptschalter ein-/ausschalten. Liegt die Frequenz der Versorgungsspannung außerhalb des Bereichs von 0...60 Hz, stoppt die Schweißstromquelle und eine Alarmmeldung wird am Display angezeigt. Setzen Sie die Schweißstromquelle zurück, indem Sie den Hauptschalter ein-/ausschalten.

Zustand des Drahtantriebes

Der Drahtantrieb wird automatisch gesteuert, sodass die Vorschubgeschwindigkeit immer den richtigen Wert hat. Falls die Vorschubgeschwindigkeit nicht richtig funktioniert, zeigen zwei Alarme den Fehler an.

Zustand der Kühleinheit

Wenn die Schweißstromquelle mit einer Kühleinheit ausgestattet ist, wird die Zirkulation der Kühlflüssigkeit gesteuert. Die Kühleinheit funktioniert nur, wenn ein MIG/MAG-Verfahren aktiviert ist.

Nach dem Schweißen arbeitet der Wasserkühler noch 180 s weiter.

Die Kühlpumpe wird manuell oder automatisch betrieben. Zum Wechseln der Betriebsart drücken Sie die Taste an der Schnittstellenkarte in der Schweißstromquelle.

Lange Zeiten der Inaktivität können Schäden an der Kühlpumpe oder Probleme beim Neustart verursachen.

1. Prüfen Sie den Füllstand an der Rückwand der Schweißstromquelle.
2. Ziehen Sie den blauen Wasserauslass-Schlauch von der Rückwand der Schweißstromquelle ab.
3. Schließen Sie einen provisorischen Schlauch an.
4. Drücken Sie einmal kurz die Brenntaste.

Der Kühlpumpentest wird 15 Sekunden lang durchgeführt. Kühlflüssigkeit fließt durch den provisorischen Schlauch. Falls nicht, den Vorgang, wie oben beschrieben, wiederholen.

5. Schließen Sie den Originalschlauch wieder an, wenn die Flüssigkeit richtig fließt.

2.6.5. Schweißausgangsüberwachung, Kurzschluss oder Übertemperatur

Bei jedem Einschalten der Schweißstromquelle wird ein Test des Schweißstromkreises durchgeführt und die richtigen Ausgangspolaritäten werden geprüft. Im Fall eines Kurzschlusses, geht die Schweißstromquelle in den Alarm-Standby und zeigt dies am Display an.

Sobald die Bedingungen für den Kurzschluss beseitigt sind, wird der Test des Schweißstromkreises fortgesetzt. Auch während des Schweißens können Kurzschlüsse auftreten. Für den Fall, dass sie länger als 5 Sekunden andauern, gibt die Schweißstromquelle einen „Kurzschlussalarm“ aus und das „Anti-Stick-Symbol“ leuchtet auf.

2.6.6. Schutz bei einem Ausfall des Inverters

Die Busspannung gibt ein Feedback an die Hauptsteuerung. Ist die Wechselspannung niedriger als 150 V, stoppt die Schweißstromquelle und die LED „DC BUS FAIL“ leuchtet auf. Das Hauptrelais der Schweißstromquelle schaltet ab.

2.6.7. Verbindung mit dem externen Drahtantrieb

Der externe Drahtantrieb wird an die Steckverbindungen an der Rückwand der Schweißstromquelle angeschlossen. Die Schweißstromquelle erkennt den Drahtantrieb und stellt die Verbindung her. Die Steuerung der Schweißstromquelle übernimmt die Kontrolle des Drahtantriebes, wenn die Brenntaste gedrückt wird. Bei einem Fehler in der Verbindung zwischen Schweißstromquelle und Drahtantrieb zeigen die Displays des Drahtantriebes drei Linien „= = =“ an. Überprüfen Sie die Steckerverbindungen und die inneren Drähte des Verbindungskabels auf festen Sitz.

Vagabundierender Strom

Wird der Drahtantrieb während des Schweißens an einer Kranaufhängung betrieben, kann Schweißstrom über das Hebezeug auf den Kran übertragen

werden.

2.6.8. Drahtgeschwindigkeit

1. Drücken Sie die Brenntaste, um zu prüfen, ob der Drahtantrieb und das Display korrekt funktionieren.

Nach fünf Sekunden startet das Drahtantrieb mit reduzierter Geschwindigkeit. An der Vorderseite des Drahtantriebes blinkt „INC“.

2. Um die Drahtfördergeschwindigkeit auf 10 m/min zu erhöhen, lassen Sie die Brenntaste los und drücken Sie sie erneut..

2.6.9. Display

Beim Drehen des Drehknopfes zeigt das Display den voreingestellten Strom ohne Last. Nach 1,5 s zeigt es die eingestellte Schweißstromstärke der Fernbedienung an, wenn diese angeschlossen ist. Beim Schweißen wird nach 1,5 s der Schweißstrom angezeigt. Die Spannung wird nur beim Schweißen angezeigt. Nach dem Schweißen werden die Daten gespeichert.

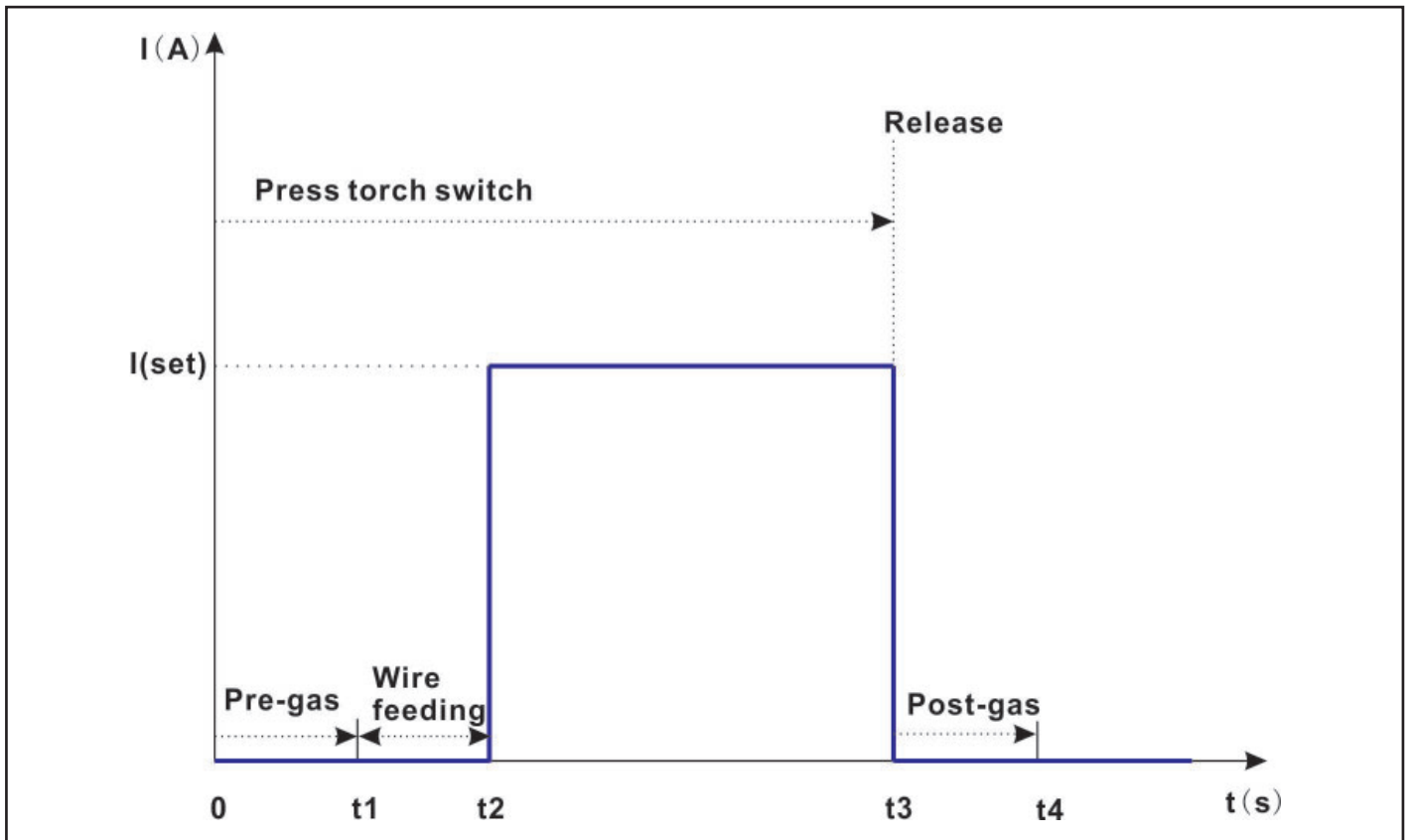


2.6.10. 2T/4T/4S/Punktschweißfunktion

Die Maschine arbeitet in vier Modi: 2-Takt, 4-Takt, 4S-Takt und Punkten.

2T (2Takt)

Die Betriebsart 2-Takt ist für kurze manuelle Schweißarbeiten vorgesehen.



0~t1: Durch Drücken der Brenntaste beginnt das Gasvorströmen für die gewählte Dauer.

t1~t2: Nach der Gasvorströmzeit startet die Maschine das Einschleichen.

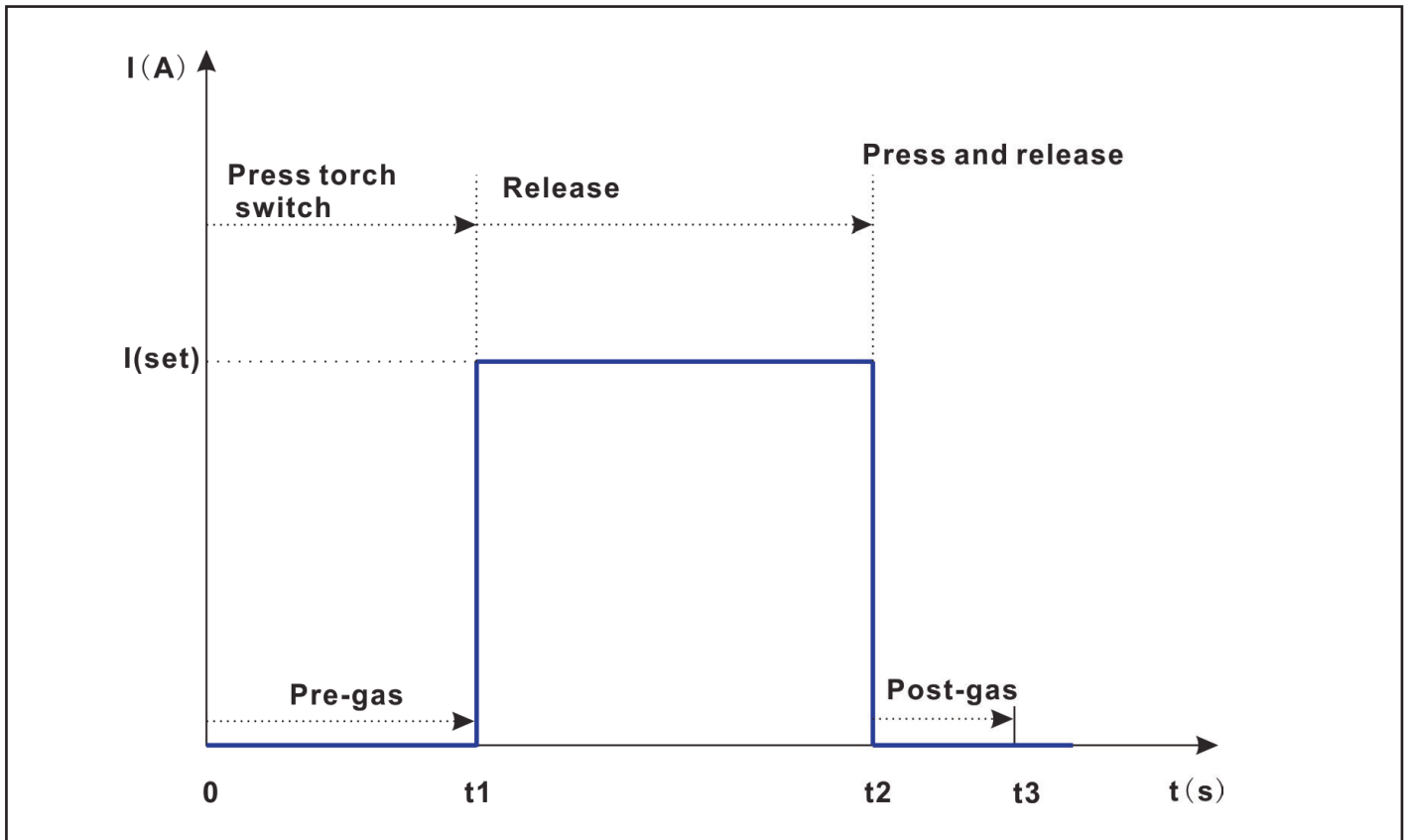
t2: Nach dem Einschleichen und Erreichen des Nennschweißstroms beginnt die Maschine zu schweißen.

t3~t4: Beim Lösen der Brenntaste stoppt die Steuerung den Schweißprozess automatisch, der Strom geht auf Null und das Gasnachströmen beginnt für die gewählte Dauer.

Gasvorström- und Gasnachströmdauer liegen im folgenden Bereich:

4T (4-Takt manuell)

Die Betriebsart 4-Takt ist für lange Schweißarbeiten mit manuellem Gasvor- und Gasnachströmen vorgesehen.



0...t1: Durch Drücken der Brenntaste beginnt das Gasvorströmen für die gewählte Dauer.

t1...t2: Nach der Gasvorströmzeit startet die Maschine das Einschleichen.

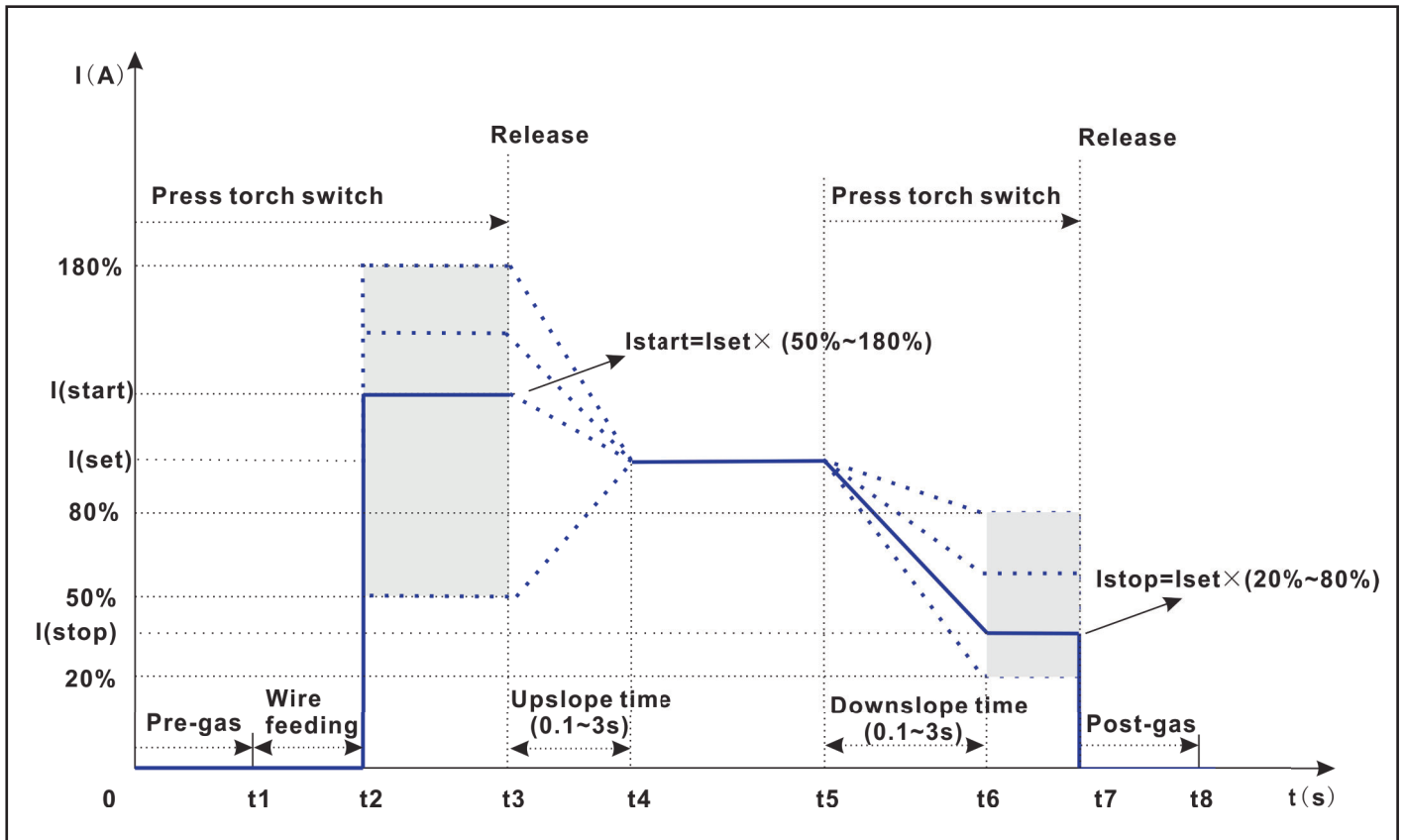
t2: Nach dem Lösen der Brenntaste und Erreichen des Nennschweißstroms beginnt die Maschine zu schweißen.

t3...t4: Beim Lösen der Brenntaste stoppt die Steuerung den Schweißprozess automatisch, der Strom geht auf Null und das Gasnachströmen beginnt für die gewählte Dauer.

Gasvorström- und Gasnachströmdauer liegen im folgenden Bereich:

4S (Super 4-Takt)

Die Betriebsart Super 4-Takt ist für lange Schweißarbeiten mit drei sich nndernden Schweißströmen vorgesehen.



0...t1: Durch Drücken der Brenntaste beginnt das Gasvorströmen für die gewählte Dauer.

t1...t2: ach der Gasvorströmzeit startet die Maschine das Einschleichen.

t2...t3: Die Maschine beginnt mit Startstrom zu schweißen.

t3...t4: Nach dem Lösen der Brenntaste wird der Startstrom über die Zeitfunktion (Up-Slope) zum Hauptschweißstrom angehoben.

t4...t5: Die Maschine schweißt mit eingestelltem Hauptschweißstrom.

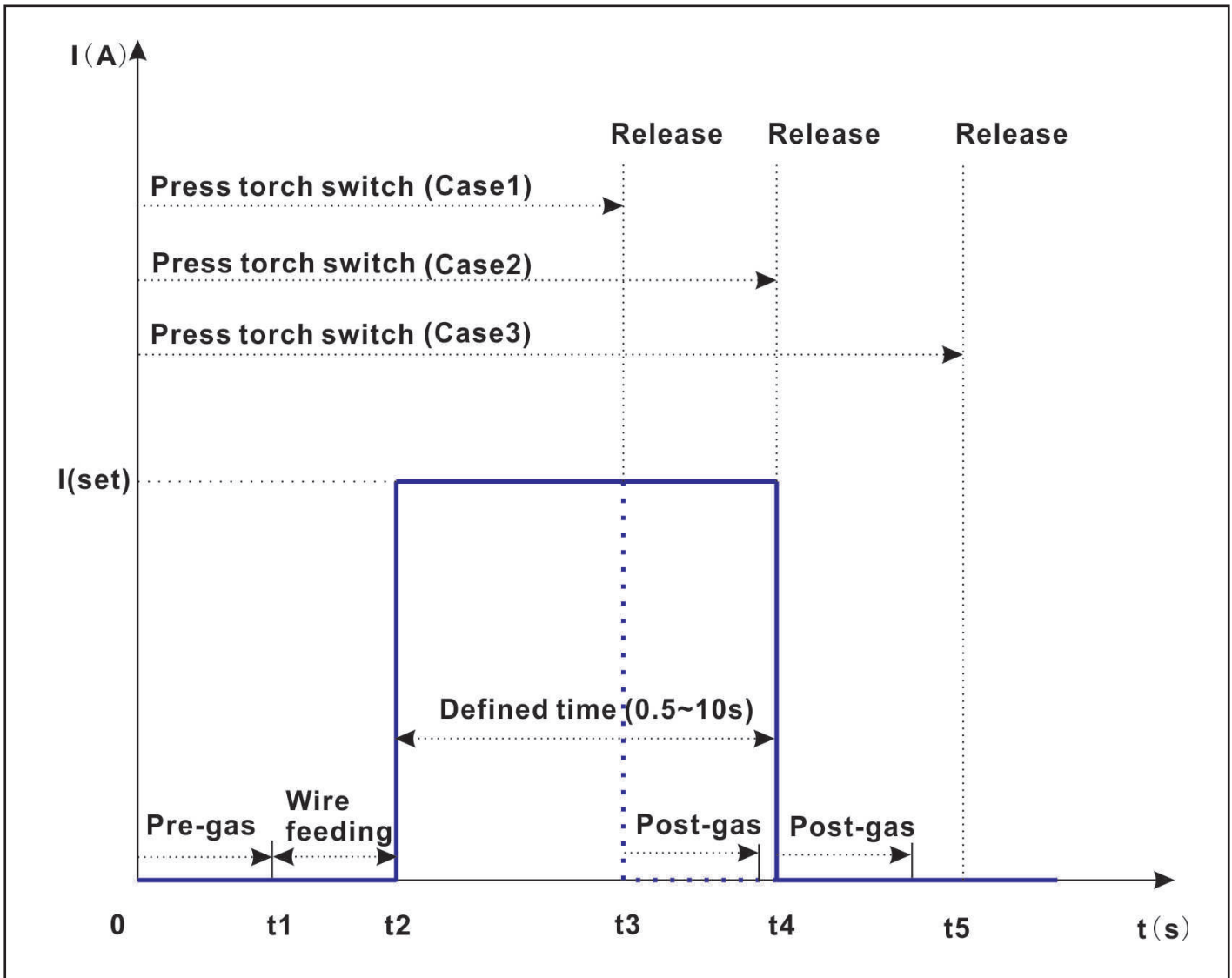
t5...t7: Durch erneutes Drücken der Brenntaste wird über die Zeitfunktion (Down-Slope) der Hauptschweißstrom zum Endkraterstrom abgesenkt.

t7...t8: Beim Lösen der Brenntaste stoppt die Steuerung den Schweißprozess automatisch, der Strom geht auf Null und das Gasnachströmen beginnt für die gewählte Dauer.

Parameter	Display	Min.	Max.
Gasvorströmdauer	Pre Gas	0.1s	1.0s
Startstrom	STA	50%	180%
Upslope-Dauer	uP	0.1s	3.0s
Downslope-Dauer	Do	0.1s	3.0s
Endkraterfülldauer	Sto	20%	80%
Gasnachströmdauer	Pos Gas	0.5s	10s
		Im Display erscheint "Auto", d.h., dass die Gasnachströmdauer automatisch in Synergie mit dem Stromwert und der Schweißdauer eingestellt wird.	

Punktschweißfunktion

Mit der Punktschweißfunktion ist eine zeitlich definierte Punktschweißung durchführbar.



0...t1: Durch Drücken der Brenntaste beginnt das Gasvorströmen für die gewählte Dauer.

t1...t2: Nach der Gasvorströmzeit startet die Maschine das Einschleichen.

t2: Nach dem Einschleichen und Erreichen des Nennschweißstroms beginnt die Maschine zu schweißen.

t3: Durch Loslassen der Brenntaste während der definierten Zeit wird der Schweißprozess sofort unterbrochen, siehe Fall 1 beim t3-Punkt in der Abbildung.

t4/t5: Die Steuerung stoppt den Schweißprozess automatisch nach Ablauf der definierten Zeit, siehe Fall 2 und 3. Der Strom geht auf Null und das Gasnachströmen beginnt für die gewählte Dauer. Der Bereich der definierten Zeit liegt zwischen 0,5s...10,0s.

The pre-gas time and post-gas time couldn't be adjusted under spot welding mode.

• Drahtdurchmesser / Gasauswahl

Das beim Schweißen verwendete Gas entspricht der Art des Drahtes (einschließlich Material und Durchmesser), und Material und Durchmesser des Drahtes beeinflussen die Lichtbogenauslösung, das Schließen des Lichtbogens sowie den maximalen und minimalen Strom.

• Ausgangsspannung

Steuerung der Ausgangsleistung, die Maschine arbeitet in einem konstanten Stromzyklus am Start und geht dann in eine konstante Spannung über, wobei eine Dynamik durch variable Induktivität gesteuert wird

2.6.11. Induktivität

Wert erhöhen = feine Tropfen und weniger Hitze; Wert reduzieren = grobe Tropfen und mehr Hitze.

2.6.12. Lichtbogenlänge

Wert erhöhen = kürzere Lichtbogenlänge + niedrigere Spannung; Wert reduzieren = längere Lichtbogenlänge + höhere Spannung

2.6.13. Anti Stick

Anti-Stick schaltet die Schweißstromquelle ab, wenn der Kurzschluss länger als 0,3 s dauert..

2.6.14. Strombegrenzung

Wenn der Lichtbogen zu lang wird, wird der Strom geringer.

2.6.15. Hot Start

Auch Anlaufstrom genannt, fügt zusätzlichen Strom zum Schweißstrom hinzu, um das Zünden des Lichtbogens zu erleichtern. Der zusätzliche Strom wird über den Wert „AF“ eingestellt.

$$\text{Zusätzlicher Strom} = I_{\text{Schweißstrom}} \times \text{AF} (\%)$$

Beispiel:

$$\text{Zusätzlicher Strom} = 200 \text{ A} \times \text{AF} (50 \%) = 100 \text{ A}$$

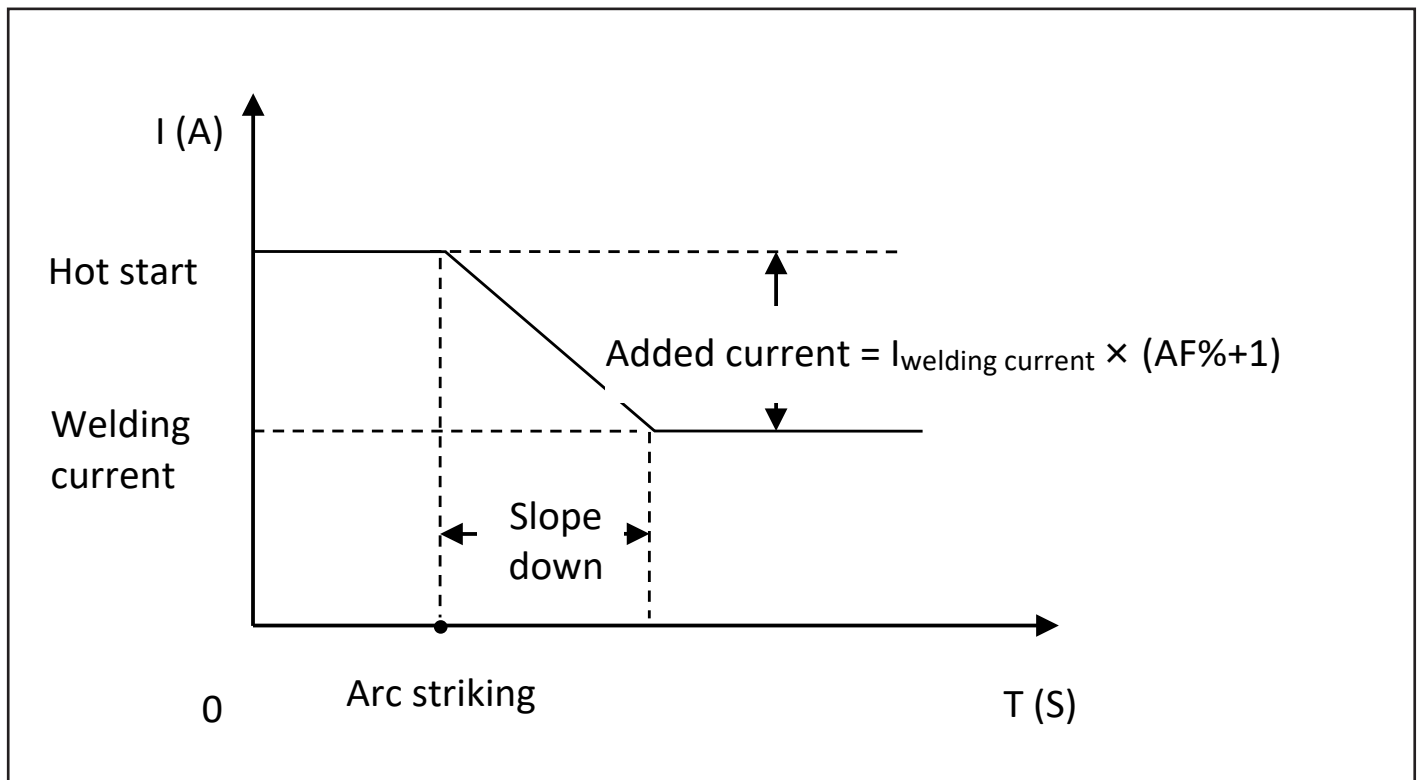
$$\text{Anlaufstrom} = I_{\text{Schweißstrom}} + \text{zusätzlicher Strom}$$

Somit beträgt der Anlaufstrom insgesamt 300 A. Nach dem Zünden senkt sich der Anlaufstrom auf den voreingestellten Schweißstrom ab.

Die Absenkdauer hängt vom Wert des zusätzlichen Stroms ab. Die Geschwindigkeit beträgt 200 A/s. Beträgt der zusätzliche Strom 100 A, so beträgt die Absenkdauer 0,5 s.

Der Wert „AF“ kann zwischen 0 und 250 % eingestellt werden. Der Wert „AF“ kann nicht im Synergiemodus eingestellt werden.

Wenn das rechnerische Ergebnis größer ist als der Maximalschweißstrom, wird das Endergebnis auf den Maximalschweißstrom begrenzt.



AF verfügt über interne voreingestellte Werte, die nicht geändert werden können, wenn der Synergy STICK / MMA-Modus ausgewählt ist.

2.6.16. Arc Force

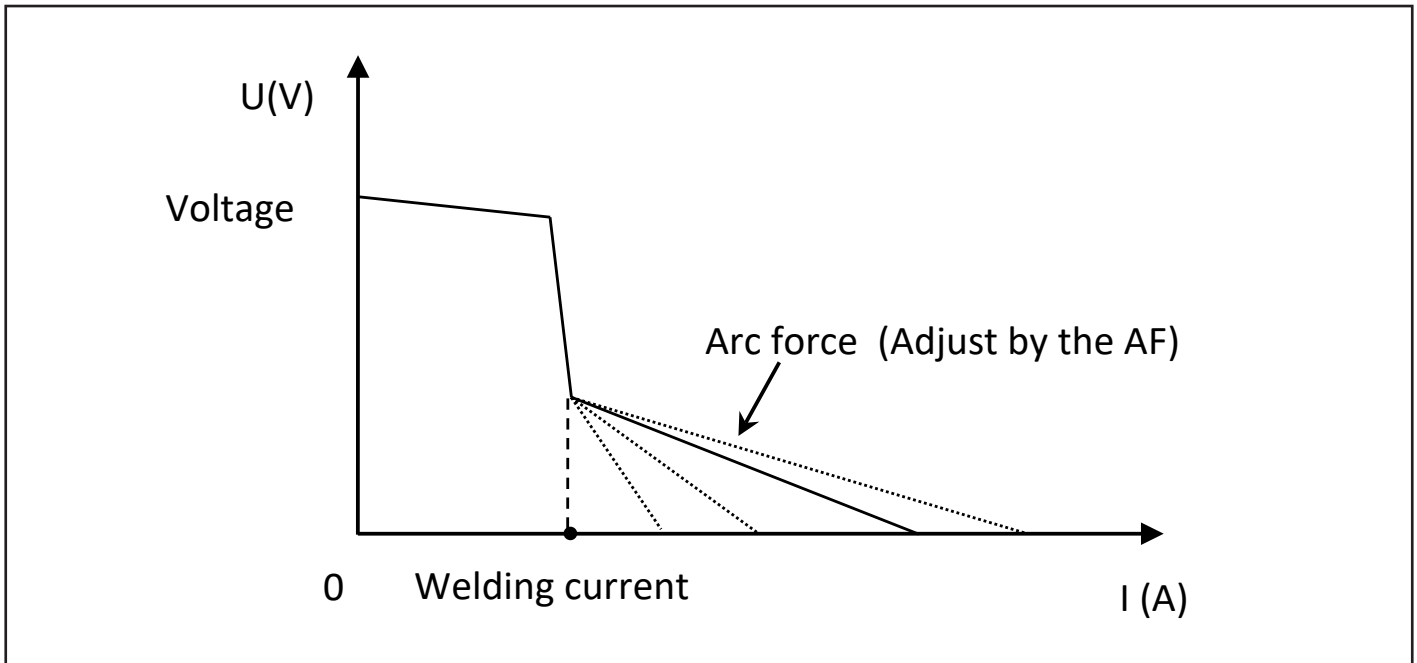
Auch Lichtbogendruck genannt, stabilisiert den Schweißstrom während des Schweißprozesses, um Unterbrechungen während des Schweißens zu unterbinden.

Die Intensität der Stabilisierung hängt vom eingestellten Wert „AF“ ab.

$$\text{ARC FORCE} = I_{\text{Schweißstrom}} * \text{AF} (\%)$$

Der Wert „AF“ kann zwischen 0 und 250 % eingestellt werden. Der Wert AF“ kann nicht im Synergiemodus eingestellt werden.

Wenn das rechnerische Ergebnis größer wird als der Maximalschweißstrom, wird das Endergebnis auf den Maximalschweißstrom begrenzt.



AF verfügt über interne voreingestellte Werte, die nicht geändert werden können, wenn der Synergy STICK/MMA-Modus ausgewählt ist.

2.6.17. JOB and PRG

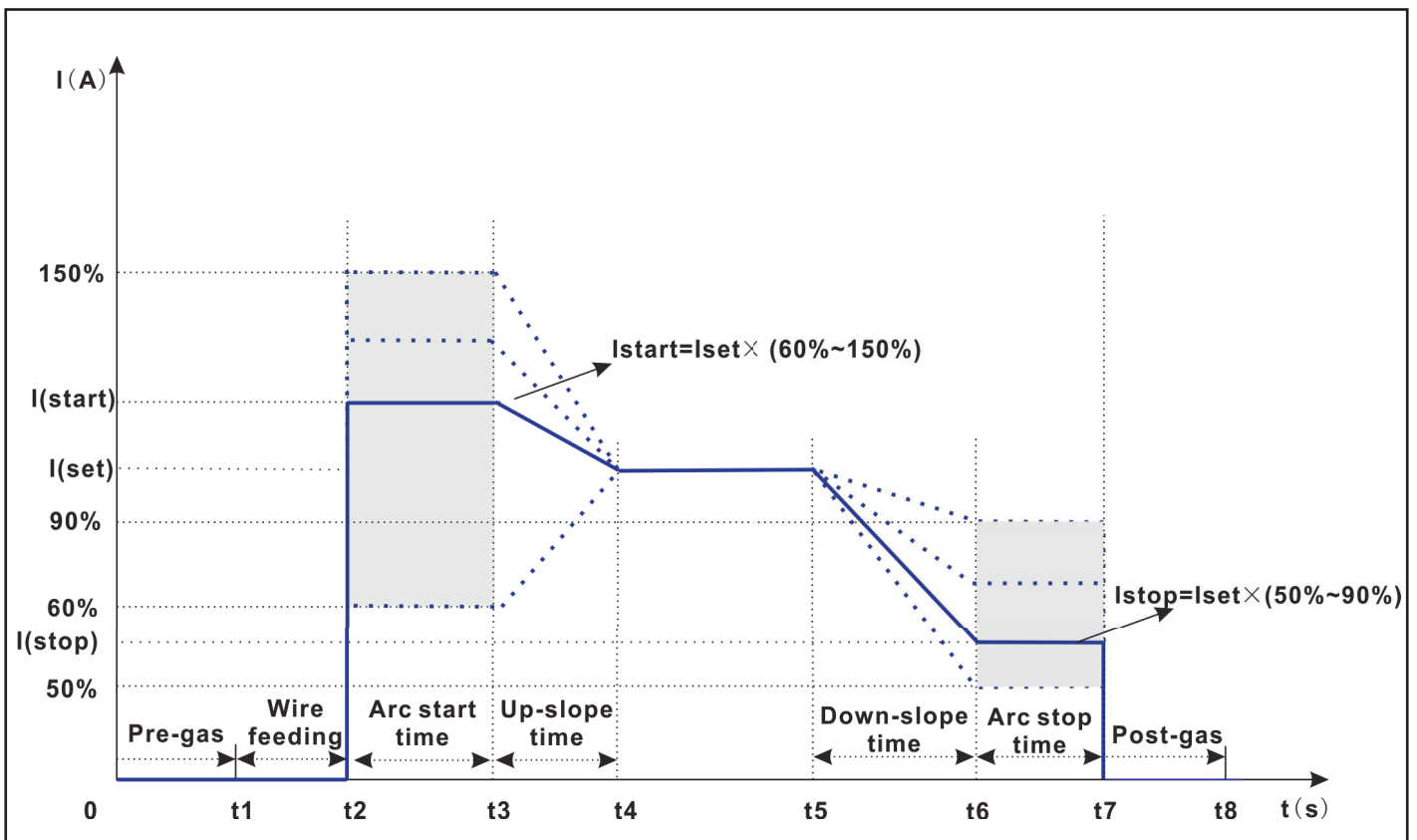
Einstellen der Schweißparameter für Jobbetrieb

Die Schweißstromquelle erlaubt für jede Triade (Kennlinie) das Speichern von individuellen Parametereinstellungen. Diese Parametereinstellungen werden als Job gespeichert. Pro Triade (Kennlinie) können bis zu 50 Jobs gespeichert werden. Die Einstellung der Parameter erfolgt über ein Konfigurationsmenü. Drücken Sie lange den rechten Drehknopf, um das Konfigurationsmenü zu öffnen.

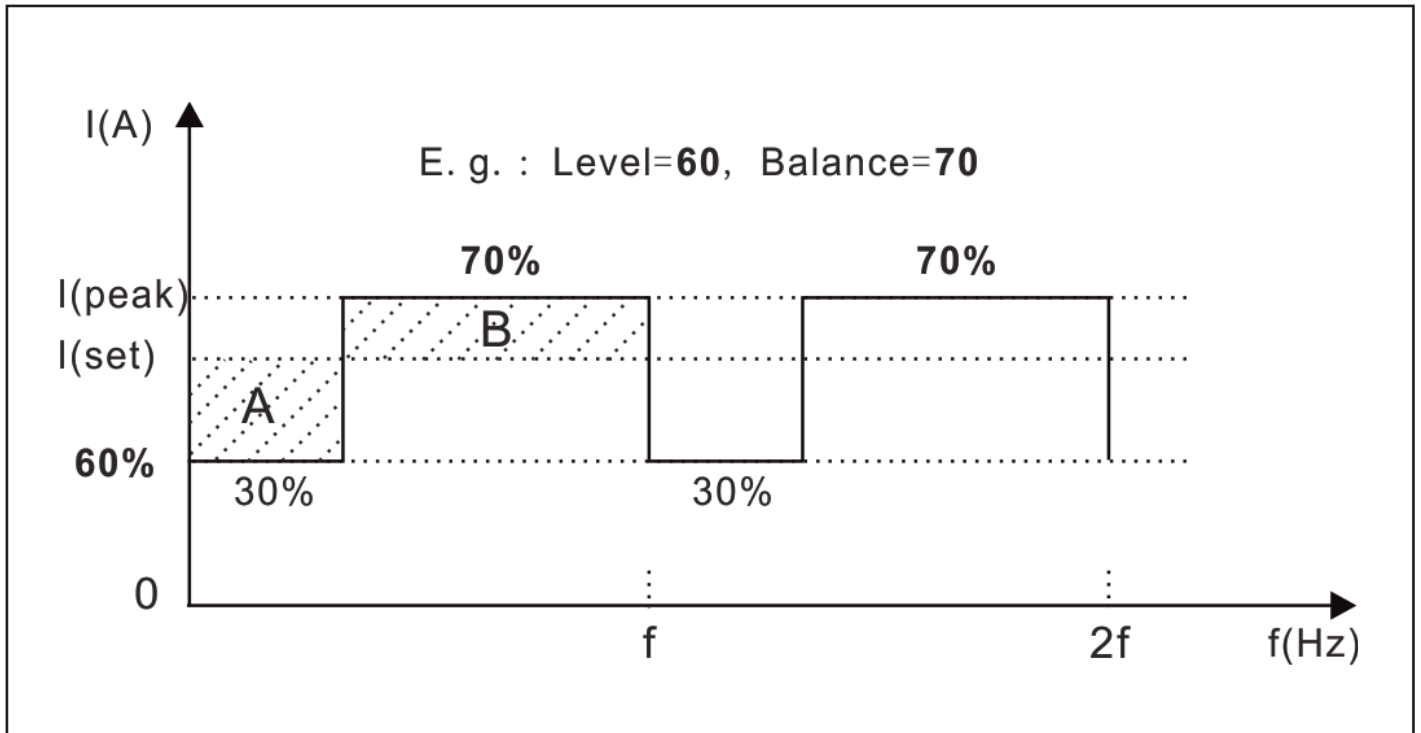
Pos.	Item	Bereich	Beschreibung
F02	Schweißmodus	1-4	1: manueller Schweißmodus (Syn Off) 2: Synergie-Schweißmodus 3: Puls-Schweißmodus 4: Doppelpuls-Schweißmodus
F04	Dauer Upslope	0-5s	Nur S4-Takt oder Roboterbetrieb ist "1", "2", "3" or "4", it is effective.
F05	Startstrom	60% -150%	Wenn Wert F04>0
F06	Dauer Lichtbogens- tart	0-5s	Nur im Roboterbetrieb
F07	Dauer Downslope	0-5 s	Nur S4-Takt oder Roboterbetrieb
F08	Stoppstrom	20% -80%	Wenn Wert F07>0.
F09	Dauer Lichtbogens- topp	0-5 s	Nur im Roboterbetrieb
F010	Schweißstrom	Min-max	Einstellung des Schweißstroms
F011	Lichtbogenlänge	-50 -+50	Einstellung der Lichtbogenlänge
F012	Schweißspannung	12.0V-40.0V/45V	Der maximale Wert hängt von der Leistung ab - 40V
F013	Drahtförder- geschwindigkeit	1.5-24.0 m/min	Einstellung der Drahtfördergeschwindigkeit
F014	Dynamik - Induc- tance	-50 -+50	Einstellung der Dynamik
F015	BBT	-10 -+10	Einstellung der BBT-Modifikation
F016	Lift MIG	On/Off	Ist die Funktion „an“, leuchtet die LED am vorderen Bedienmodul, wenn diese Funktion über den HaSKey gesperrt ist, blinkt die LED eine Weile und geht dann aus.

Pos.	Item	Bereich	Beschreibung
F017	Pulsfrequenz	0.5-4.0	Frequenz, wenn doppelter Pulstakt aktiv ist.
F018	Balance	20% -80%	Verhältnis Niedrigpuls zu Hochpuls bei Doppelpuls.
F019	Level	30% -90%	Pulsstrom des Niedrigpuls in Prozent des eingestellten Schweißstroms.
F020	Schweißdauer	0.1-25 s	Nur für Punkten
F021	Dauer Gasvorströmen	0.1-5.0 s	Einstellung Gasvorströmen
F022	Hot start	0 -10	Nur für Puls- oder Doppelpuls
F050	Jobnummer	1-50	<ul style="list-style-type: none"> • Wert blinkt = Job vorhanden, beim Speichern wird dieser überschrieben • Wert leuchtet konstant = Job frei

Die Anweisungen für die Parameter sind in der folgenden Abbildung dargestellt.



Die Anweisungen für die Parameter Strom, Pulsfrequenz, Balance und Pegel sind in der folgenden Abbildung dargestellt. Der Spitzenstromwert ist adaptiv und seine Größe wird durch den Wert von Gleichgewicht, Pegel und voreingestelltem Strom bestimmt, da die Energie im Bereich A gleich dem Bereich B ist.



Beschreibung für PRG

Sie können den PRG über die Fernbedienung einstellen. Jede PRG-Nummer kann 50 Datensätze speichern. Der PRG kann insgesamt 500 Datensätze speichern. Einzelheiten finden Sie in der folgenden Tabelle.

Nr..	Material	Draht	Schutzgas
1*	SG2	0.8	100% (CO ₂)
2	SG2	0.8	82%-18% (Ar-CO ₂)
3	SG2	0.8	92%-8% (Ar-CO ₂)
4	SG2	0.8	91%-4%-5% (Ar-O ₂ - CO ₂)
5*	SG2	1.0	100% (CO ₂)
6	SG2	1.0	82%-18% (Ar-CO ₂)
7	SG2	1.0	92%-8% (Ar-CO ₂)
8	SG2	1.0	91%-4%-5% (Ar-O ₂ - CO ₂)
9*	SG2	1.2	100% (CO ₂)
10	SG2	1.2	82%-18% (Ar-CO ₂)
11	SG2	1.2	92%-8% (Ar-CO ₂)
12	SG2	1.2	91%-4%-5% (Ar-O ₂ - CO ₂)
13	SG2	1.6	82%-18% (Ar-CO ₂)
14	SG2	1.6	92%-8% (Ar-CO ₂)
15	SG2	1.6	91%-4%-5% (Ar-O ₂ - CO ₂)
16	CrNi	0.8	98%-2% (Ar-CO ₂)
17	CrNi	1.0	98%-2% (Ar-CO ₂)
18	CrNi	1.0	97%-3% (Ar-O ₂)
19	CrNi	1.2	98%-2% (Ar-CO ₂)
20	CrNi	1.2	97%-3% (Ar-O ₂)
21	AlSi	1.0	100% (Ar)
22	AlSi	1.0	70%-30% (Ar-He)
23	AlSi	1.2	100% (Ar)
24	AlSi	1.2	70%-30% (Ar-He)
25	AlSi	1.6	100% (Ar)
26	AlSi	1.6	70%-30% (Ar-He)
27	AlMg	1.0	100% (Ar)
28	AlMg	1.0	70%-30% (Ar-He)
29	AlMg	1.2	100% (Ar)
30	AlMg	1.2	70%-30% (Ar-He)
31	AlMg	1.6	100% (Ar)
32	AlMg	1.6	70%-30% (Ar-He)
33	CuSi	0.8	Standard 100% (Ar)
34	CuSi	0.8	Special 100% (Ar)

Nr..	Material	Draht	Schutzgas
35	CuSi	0.8	Standard 98%-2% (Ar- CO ₂)
36	CuSi	0.8	Special 98%-2% (Ar- CO ₂)
37	CuSi	1.0	Standard 100% (Ar)
38	CuSi	1.0	Special 100% (Ar)
39	CuSi	1.0	Standard 98%-2% (Ar- CO ₂)
40	CuSi	1.0	Special 98%-2% (Ar- CO ₂)
41	CuSi	1.2	Standard 100% (Ar)
42	CuSi	1.2	Special 100% (Ar)
43	CuSi	1.2	Standard 98%-2% (Ar- CO ₂)
44	CuSi	1.2	Special 98%-2% (Ar- CO ₂)
45	FLUXBS	1.0	Standard 82%-18% (Ar-CO ₂)
46	FLUXBS	1.0	Special 82%-18% (Ar-CO ₂)
47	FLUXBS	1.2	Standard 82%-18% (Ar-CO ₂)
48	FLUXBS	1.2	Special 82%-18% (Ar-CO ₂)
49	FLUXBS	1.6	Standard 82%-18% (Ar-CO ₂)
50	FLUXBS	1.6	Special 82%-18% (Ar-CO ₂)
51	FLUXRU	1.0	82%-18% (Ar-CO ₂)
52	FLUXRU	1.2	82%-18% (Ar-CO ₂)
53	FLUXRU	1.2	82%-18% (Ar-CO ₂)

Hinweis: Die Zahlen mit * bedeuten, dass sie nur für synergistisch modus verwendet werden.

2.6.18. Special Options

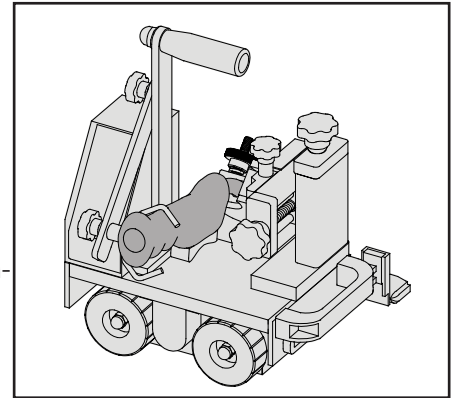
Fernbedienung (Typ RC 102)

Die Fernbedienung ist mit dem Drahtantrieb verbunden. Mit Hilfe der Fernbedienung werden die Drahtfördergeschwindigkeit und die Spannung reguliert. Der aktuelle Wert, der an der Schweißstromquelle eingestellt ist, kann mit der Fernbedienung ausschließlich verringert werden.

Wagen (Schweißtraktor)

Die DYNAMIG-Stromquelle kann mit einem automatischen / manuellen Wagen ausgestattet werden.

Der automatische oder der manuelle Schweißwagen kann an den Drahtvorschub angeschlossen werden. Seine Bewegungsgeschwindigkeit wird durch den Drahtvorschub gesteuert, wenn er mit dem automatischen Wagen verbunden ist, oder er wird vom Wagen selbst gesteuert.



Digital-Schweißbrenner

Digital-, MIG/MAG- oder WIG-Schweißbrenner können über Plug-and-Play angeschlossen werden. Die Schweißstromquelle erkennt diese und nimmt den Betrieb im SMART-Modus auf. Der SMART-Modus beinhaltet eine Automatik mit neuen Funktionen, wenn spezielle Brenner an die Schweißstromquelle angeschlossen werden. Die Funktionen des MIG/MAG-Brenners sind wählbar, z. B. luftgekühlter Schweißbrenner, wassergekühlter Schweißbrenner, Digitalbrenner, Spulenbrenner, Push-Pull-Brenner etc. Die Funktionen des WIG-Brenners sind wählbar: luftgekühlt, wassergekühlt, digital. Wenn ein Digital-Schweißbrenner angeschlossen ist, wird am Display des vorderen Bedienmoduls für 1,5 s „dig-t“ angezeigt.

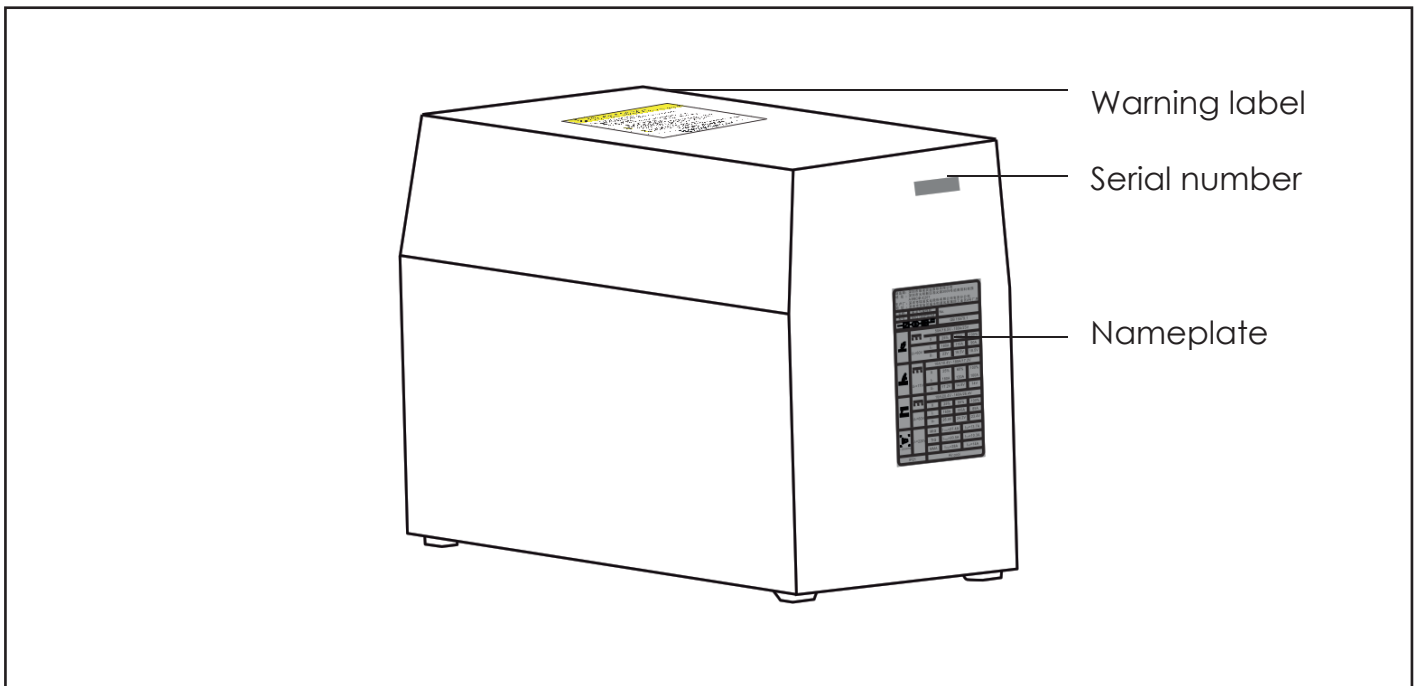
Push-pull welding torch

The push-pull function is plug-and-play-capable. The control of the push-pull welding torch is automatic at the front of the wire drive.

3. Inspektion auspacken

Hinweis: Vermeiden Sie, dass Staub oder andere Verunreinigungen in das Gerät gelangen.

1. Öffnen Sie die Verpackung und stellen Sie das Gerät auf eine stabile, trockene horizontale Oberfläche.
2. Vergewissern Sie sich, dass das Gerät und alle seine Komponenten während des Transports nicht beschädigt sind.
3. Prüfen Sie, ob die Ware mit den bestellten Produkten übereinstimmt.
4. Typenschild, Warnschild und Seriennummer anzeigen.
 - Warnschild: In der Regel oben auf der Haube. Lesen Sie vor dem Gebrauch das Warnschild auf der Schweißstromquelle sorgfältig durch. Das Etikett nicht abdecken, beschmieren oder abreißen.
 - Seriennummer: Im Allgemeinen auf der Rückseite oder der Unterseite des Geräts angebracht. Die Seriennummer des Schweißgeräts ist eindeutig, insbesondere wenn Geräte repariert und Ersatzteile bestellt werden.
 - Typenschild: Das Typenschild ist normalerweise an der Rückseite oder am Boden des Schweißgeräts angebracht. Die Parameter auf dem Typenschild können als Referenz verwendet werden.



Hinweis: Diese Zeichnung dient nur als Referenz. Wenn es nicht der tatsächlichen Situation entspricht, beziehen Sie sich bitte auf das physische Objekt.

Standardkonfiguration

Die Konfiguration des Schweißgeräts DYNAMIG 5600 ist wassergekühlt.

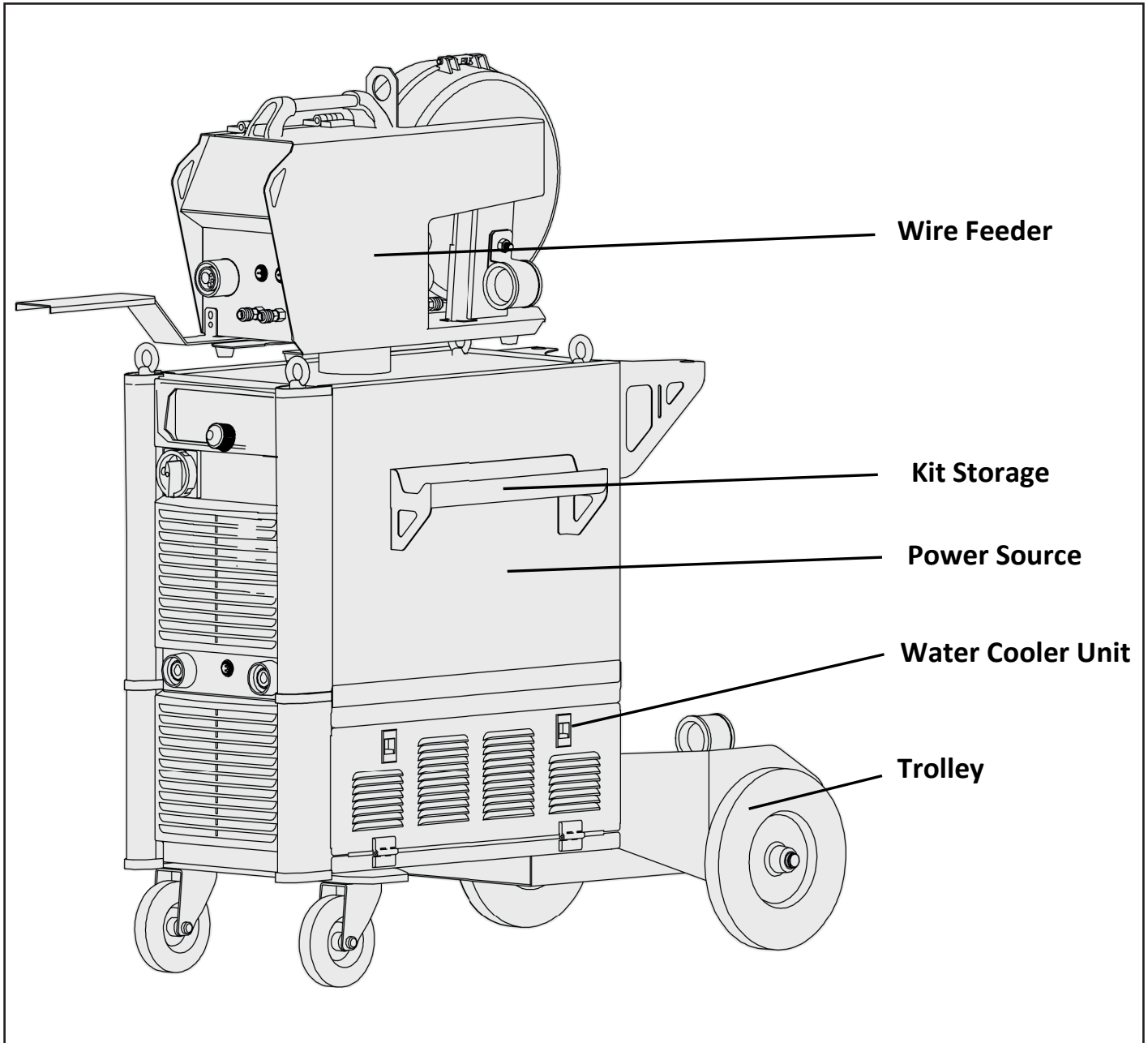
Die Konfiguration des Schweißgeräts DYNAMIG 4600 erfolgt ohne Wasserkühlung.

Die Standardkonfigurationen sind in den folgenden Tabellen aufgeführt.

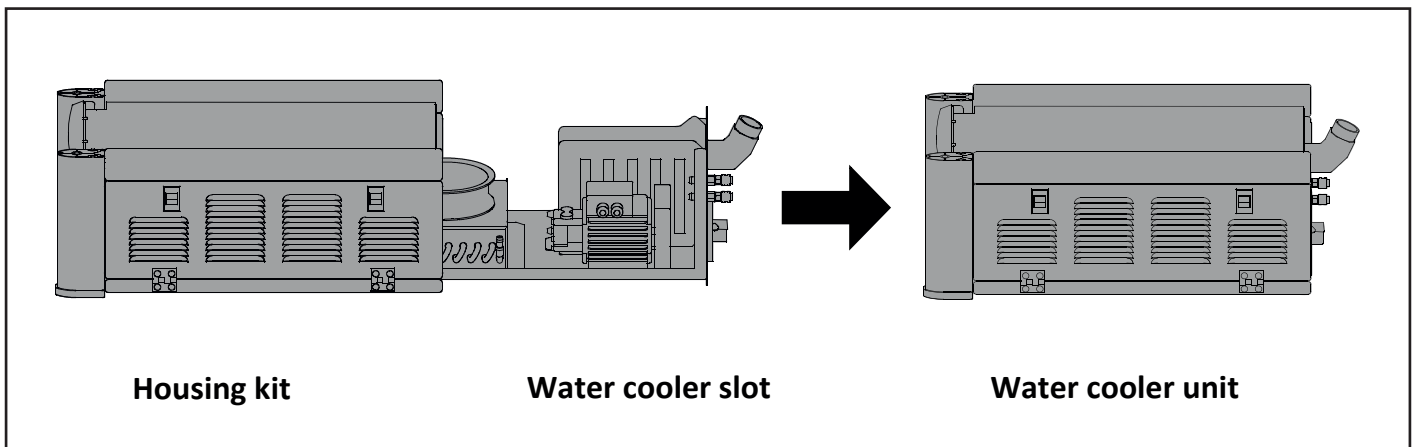
Teile	DYNAMIG 4600 (Stück)	DYNAMIG 5600 (Stück)	Markierung
Schweißstromquelle	1	1	-
Wagen	1	1	-
Wasserkühlung	-	1	-
Gehäusesatz für Wasserkühlung (Toolbox)	1	1	-
Drahtantrieb	1	1	With routine, unified, remote control adjustment and JOB function
Räder für Drahtantrieb eingestellt	1set	1set	Zwei Sätze Universlräder
Schweissbrenner halter	1	1	-
Verbindungsschlauchpaket	1	1	50mm ² , L=5m
MIG schweissbrenner	1	1	European interface
Erdungsklemmensatz	1	1	-
Drahtantriebschlauch	1	1	Geeignet für 1.0 / 1.2 Schweißdraht
Drahtvorschub- rolle	0.8/1.0 mm	2	Type V
	1.2/1.6 mm	2	Type V
	0.8/1.0 mm	2	Type U
	1.0/1.2 mm	2	Type U

4. Installationsanweisung

In diesem Dokument wird die Installation der Wasserkühlungs-Standardkonfiguration des Schweißgeräts DYNAMIG 5600 vorgestellt.

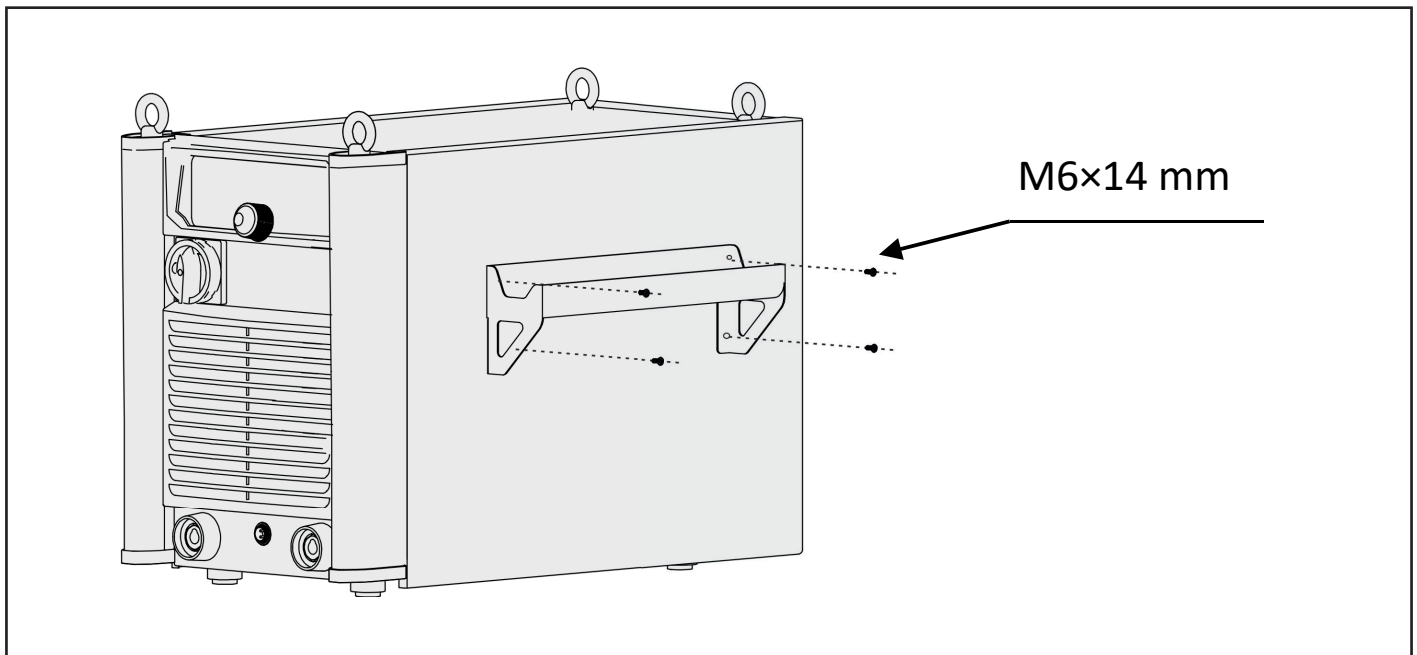


Die Kühleinheit besteht aus zwei Sätzen: Gehäusesatz für Kühlergestell und Einbausatz mit Kühlereinschub.



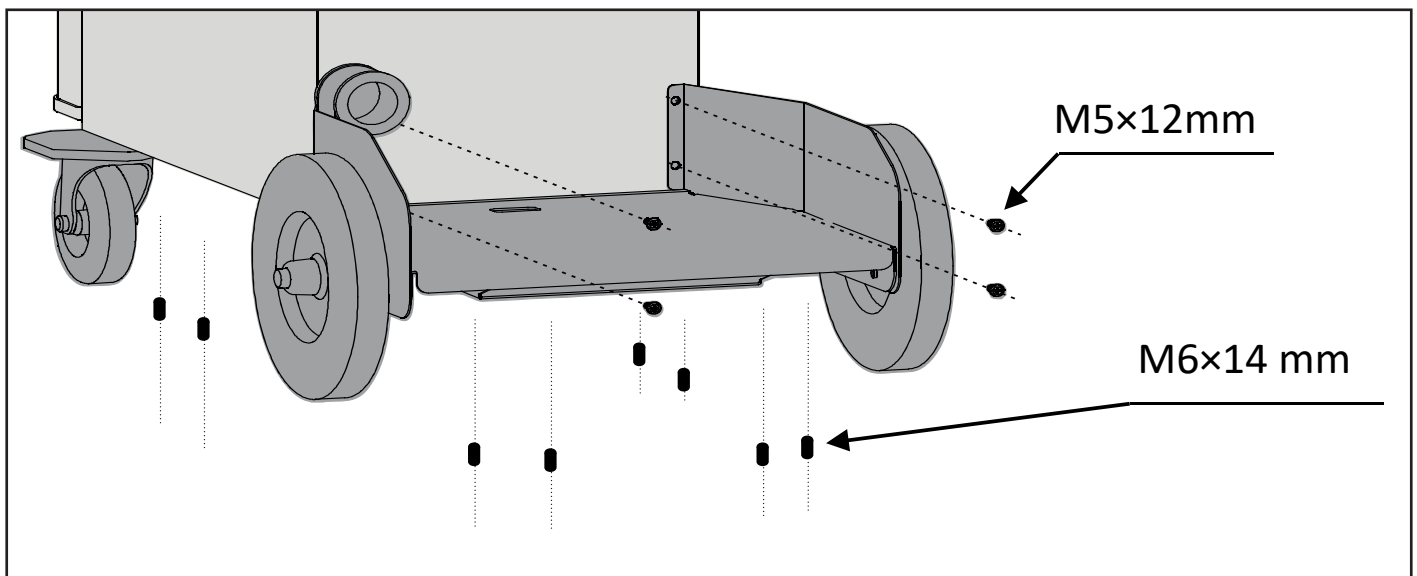
4.1. Install Halterungssatz für Schweißbrenner

1. Lösen Sie die vier Kunststoffabdeckungen an der Seitenwand der chweißstromquelle.
2. Befestigen Sie an der rechten Seitenwand die Halterung mit vier Schrauben M6, siehe Abbildung.

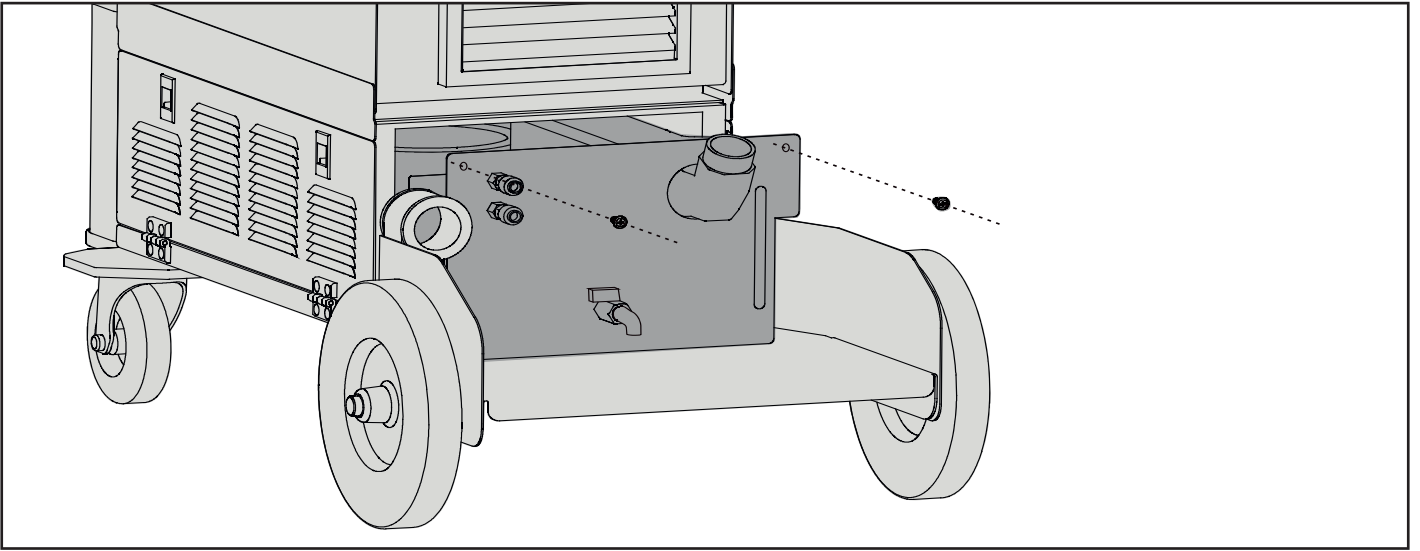


4.2. Install Water Cooler Unit and Trolley

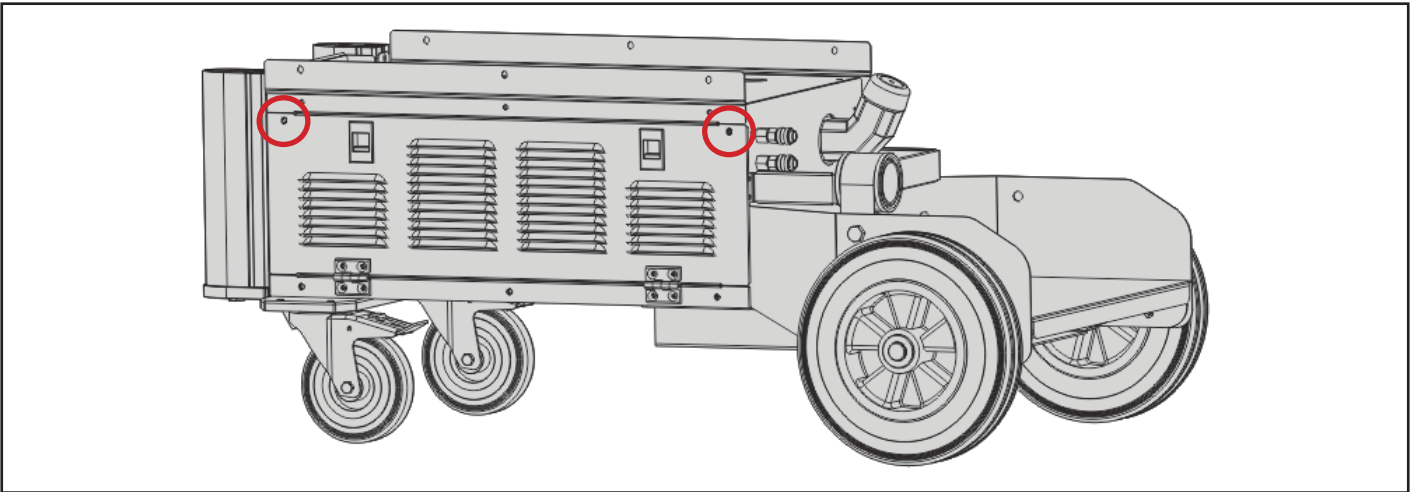
1. Remove the screws in the back side of housing kit for water cooler slot, and take off the back panel.
2. Remove the gas meter and connection hose package in the housing kit for water cooler slot.
3. Put the housing kit for water cooler slot on the trolley, then fix the housing kit for water cooler slot and trolley with screws.



4. 6. Schieben Sie den Kühlereinschub in das Kühlergestell ein. Befestigen Sie mit den vier Schrauben M5 x 12 den Kühlereinschub am Kühlergestell.



5. Entfernen Sie die Schrauben an den beiden Seiten des Gehäuses.

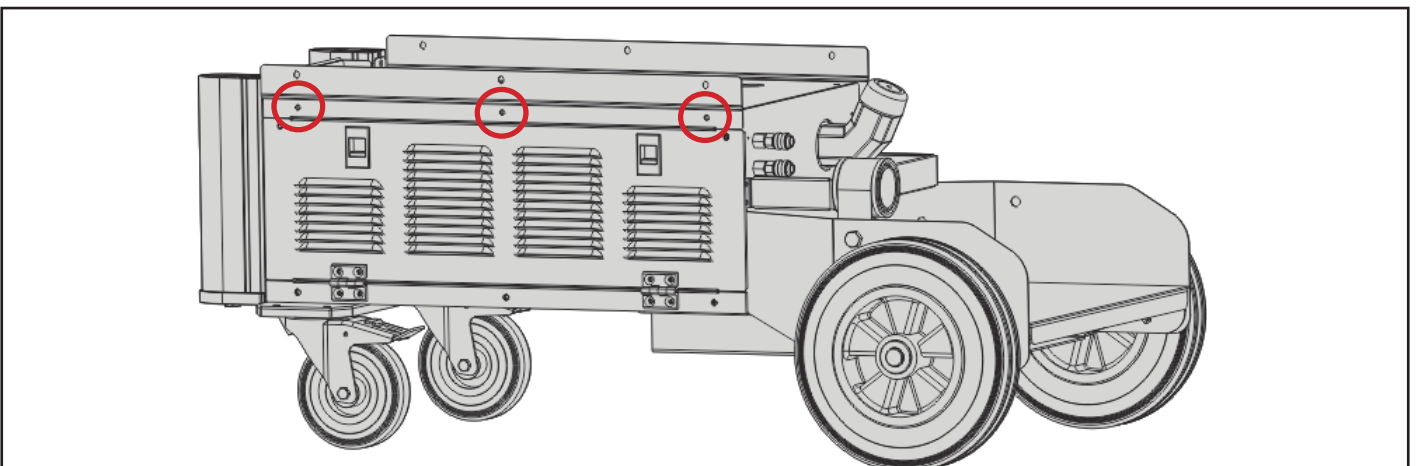


6. Öffnen Sie die beiden Seitenabdeckungen des Gehäuses.

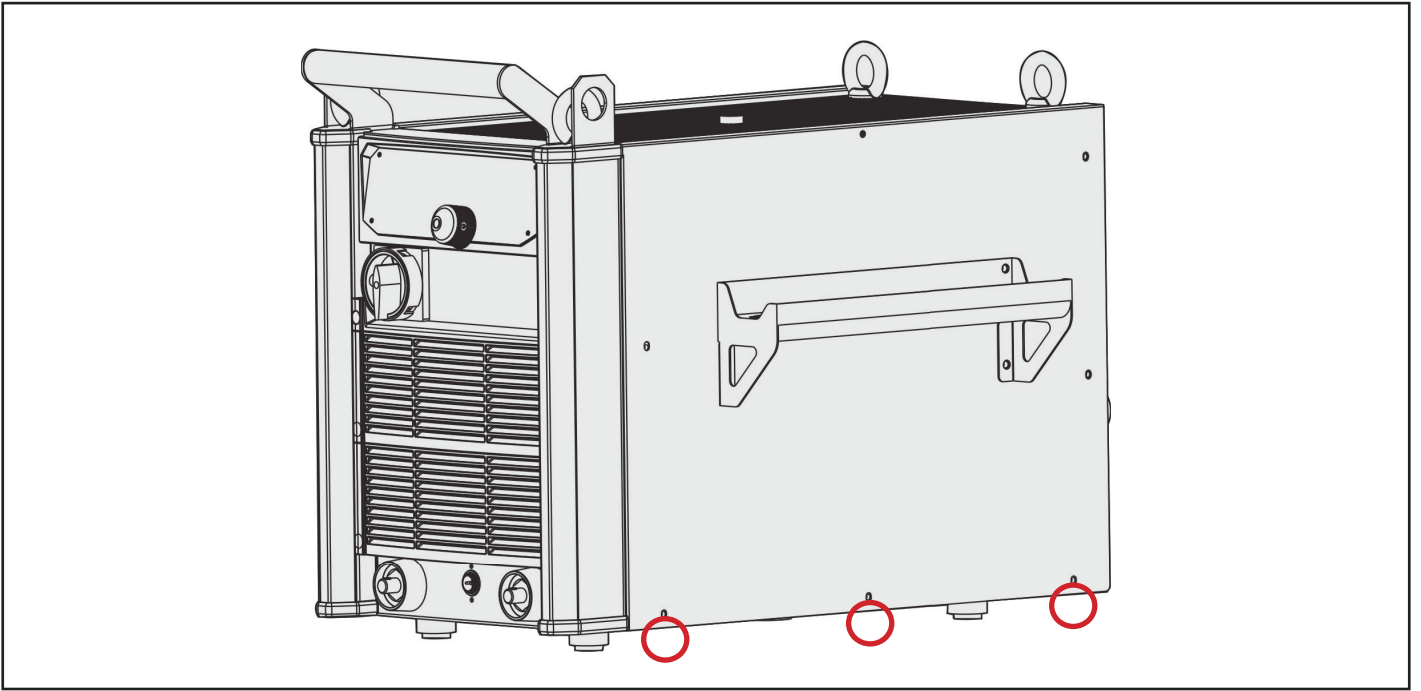
7. Entfernen Sie die Kunststoffabdeckung oben am Gehäusesatz und ziehen Sie den Anschluss aus der Öffnung.

8. Verbinden Sie die 3 Erdungskabel des Gehäuses mit der Seitenabdeckung, schließen Sie die Seitenabdeckung und ziehen Sie die Schrauben fest.

9. Lösen Sie die 6 Schrauben an den beiden Seiten des Gehäuses.



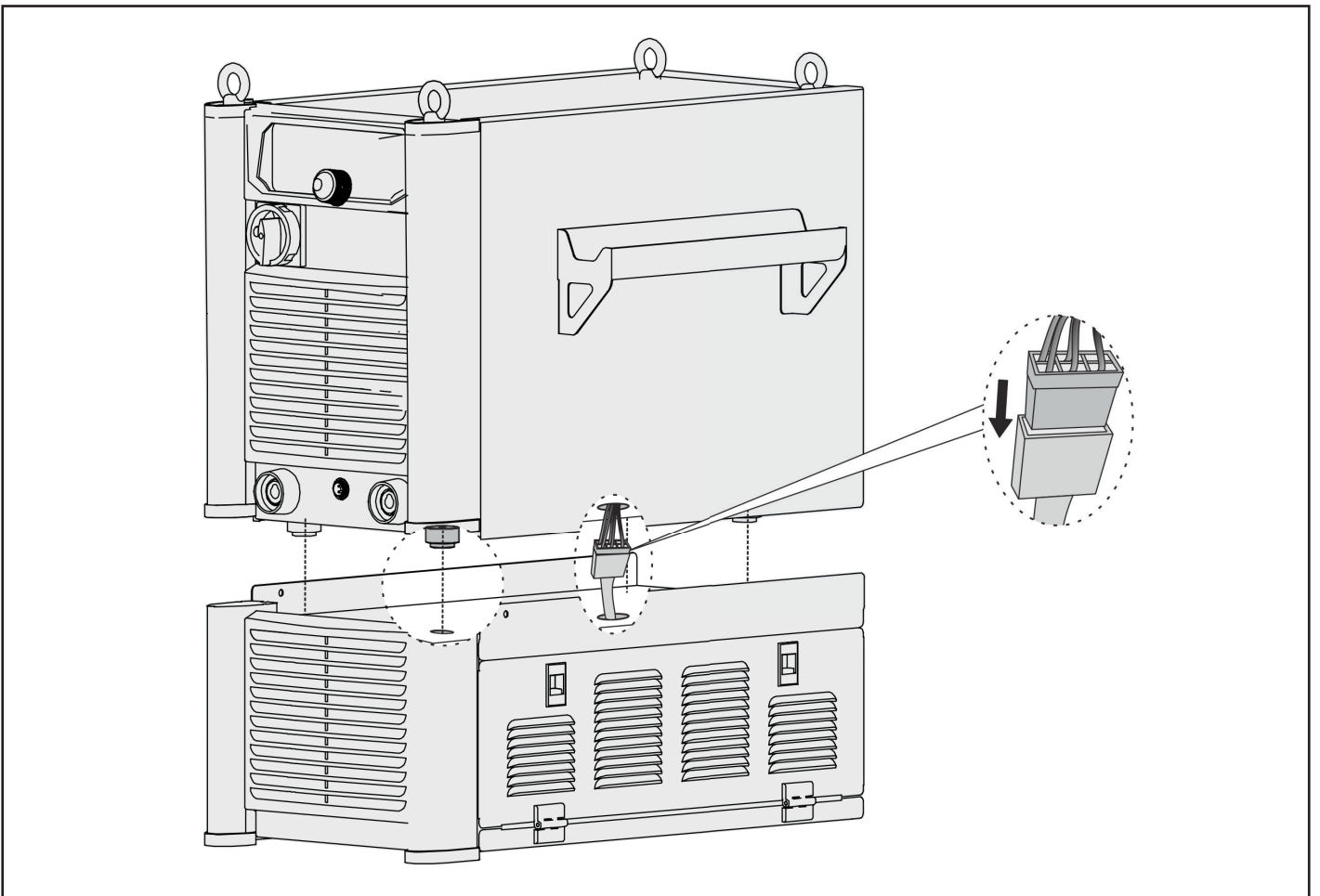
10. Entfernen Sie die 6 Schrauben an den beiden Seiten der Stromquelle.



11. Öffnen Sie die Kunststoffabdeckungen am Boden der Schweißstromquelle und oben auf dem Kühlergestell.

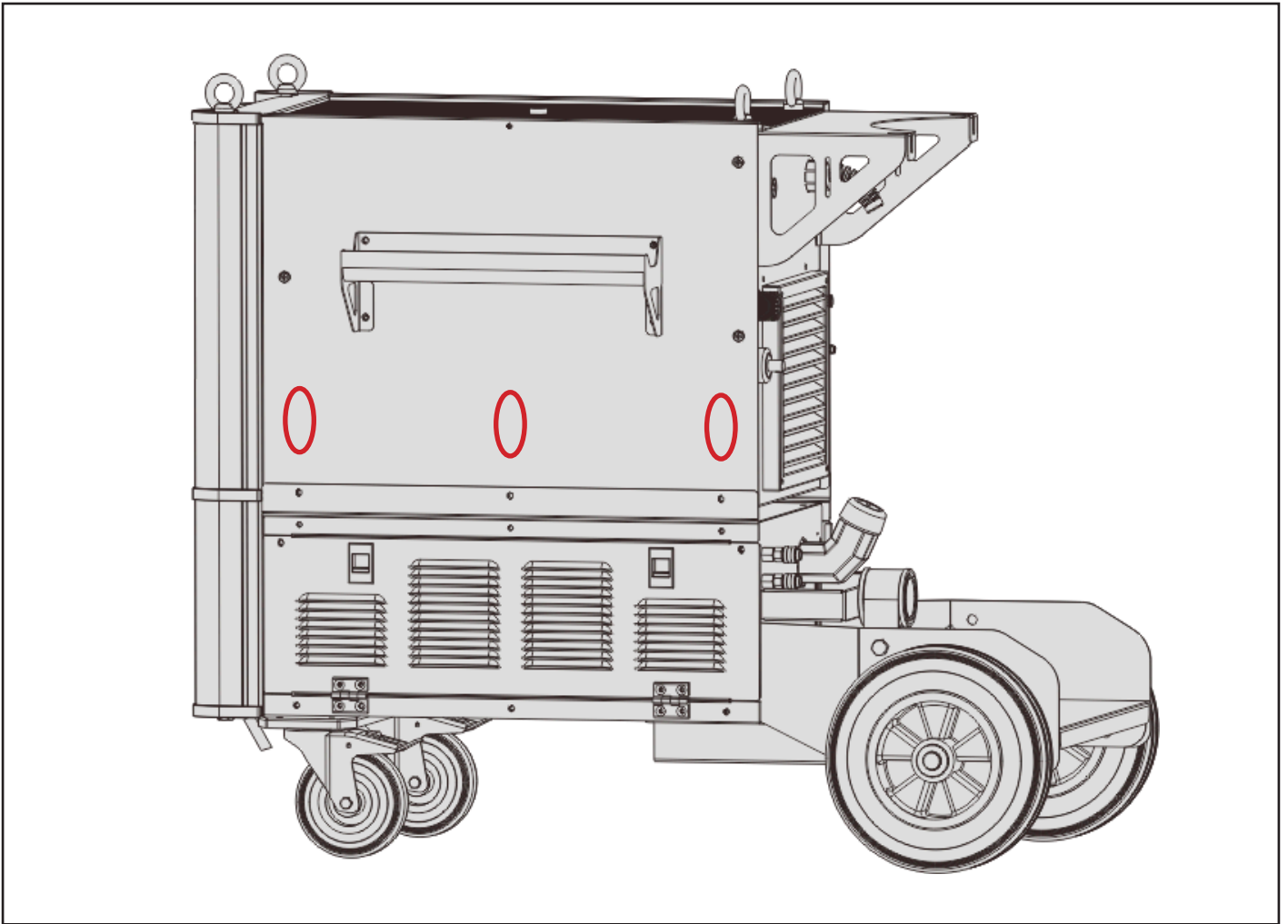
12. Schließen Sie die Klemmen an, siehe Abbildung.

Für diesen Vorgang müssen drei Personen zusammenarbeiten, von denen zwei die Stromquelle anheben und der andere die beiden Terminals verbindet.



13. Stellen Sie die Schweißstromquelle auf das Kühlergestell. Die vier Füße der Schweißstromquelle müssen auf die oberen Löcher des Kühlergestells ausgerichtet sein, siehe Abbildung.


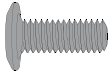


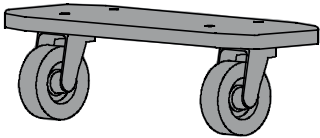
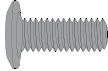

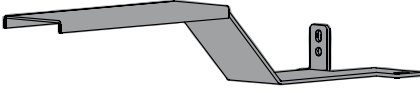
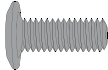
14. Befestigen Sie die beiden Seiten des Gehäuses und der Stromquelle mit M5-Schrauben und ziehen Sie die 6 Schrauben an den beiden Seiten des Gehäuses an.



15. Je nach Benutzeranforderung kann die Gasflaschenhalterung ausgewählt und an der Stromquelle installiert werden. Und die Gasflasche könnte hier platziert und per Kette festgezogen werden.

4.3. Installation Drahtantrieb

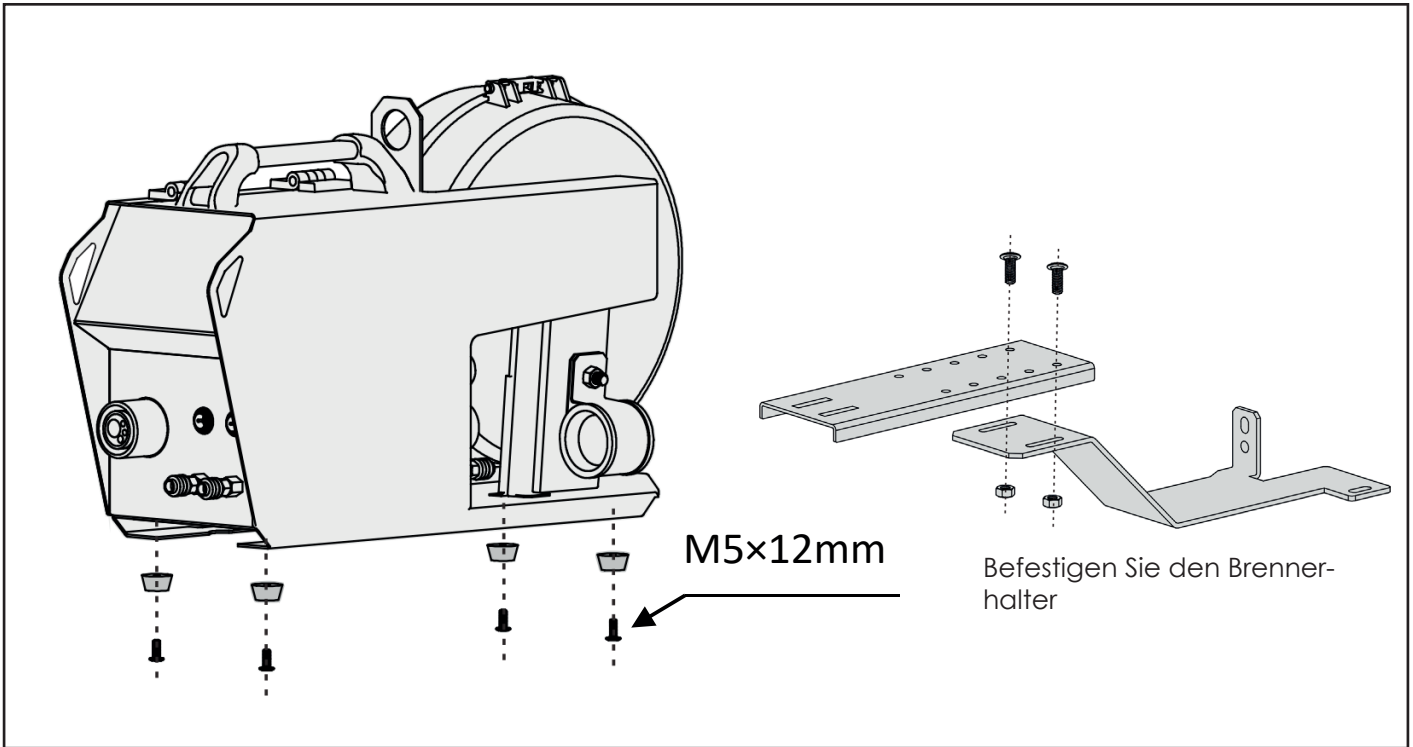
The wire feeder is fixed on the top of the power source. It has two types: with feet (standard) and with wheel (optional), see the table below for details.

Optionen	Menge	Teile
Drahtan-trieb mit Füßen	4	
	4	 (M5)
	1	
	1	 (150mm)
Drahtan-trieb mit Rädern	1	
	8	 (M5)
	2	
	1	(185mm)
		
	1	
	2	 (M6)
	1	tie

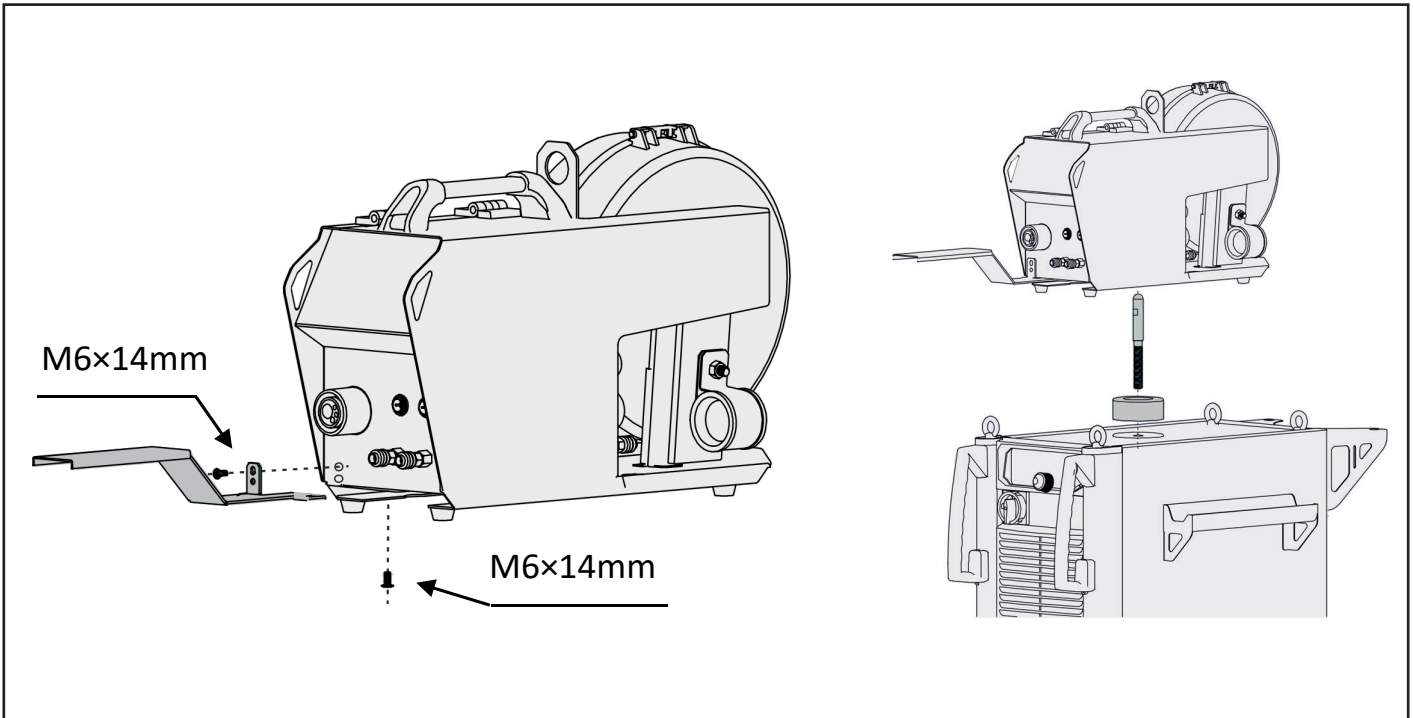
DE

Assembly Steps (with feet)

1. The power source with feet is fixed well before it leaves the factory, it is no need to install, if you want to change the feet, see the figure below.

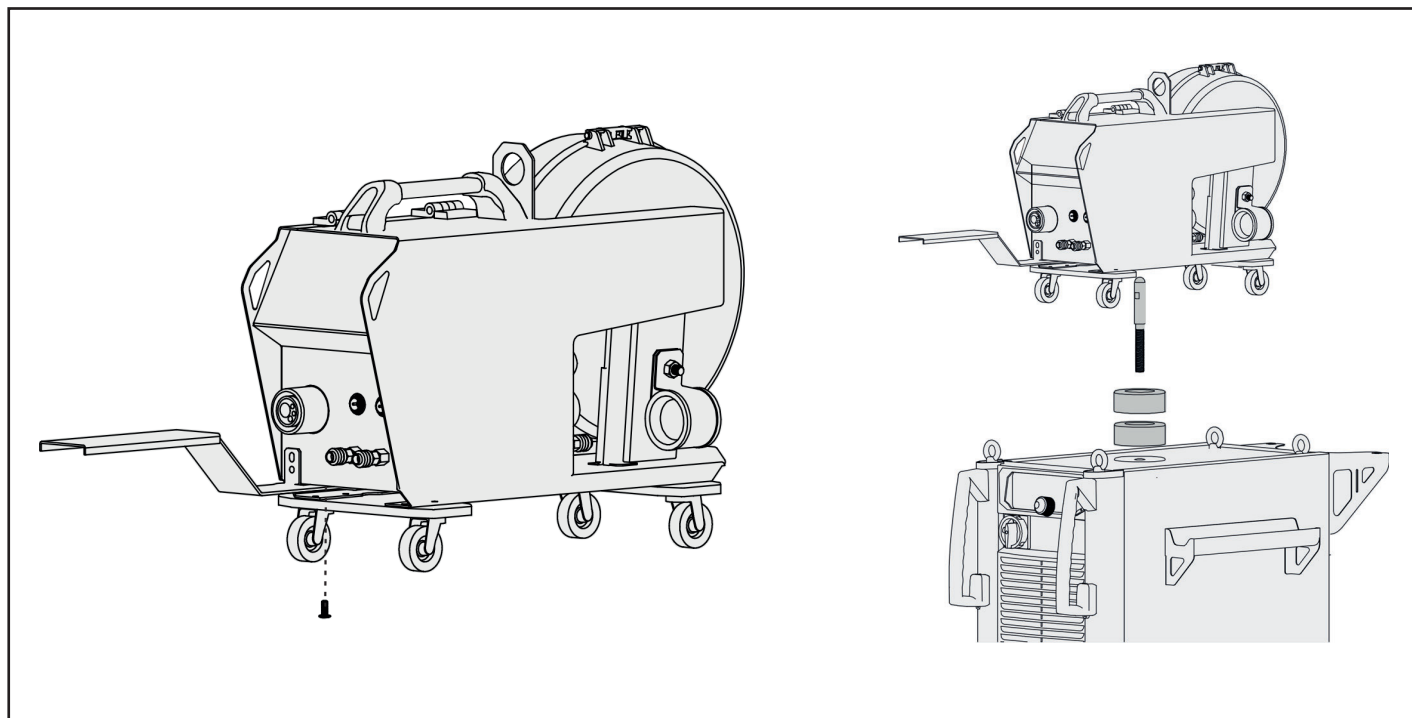
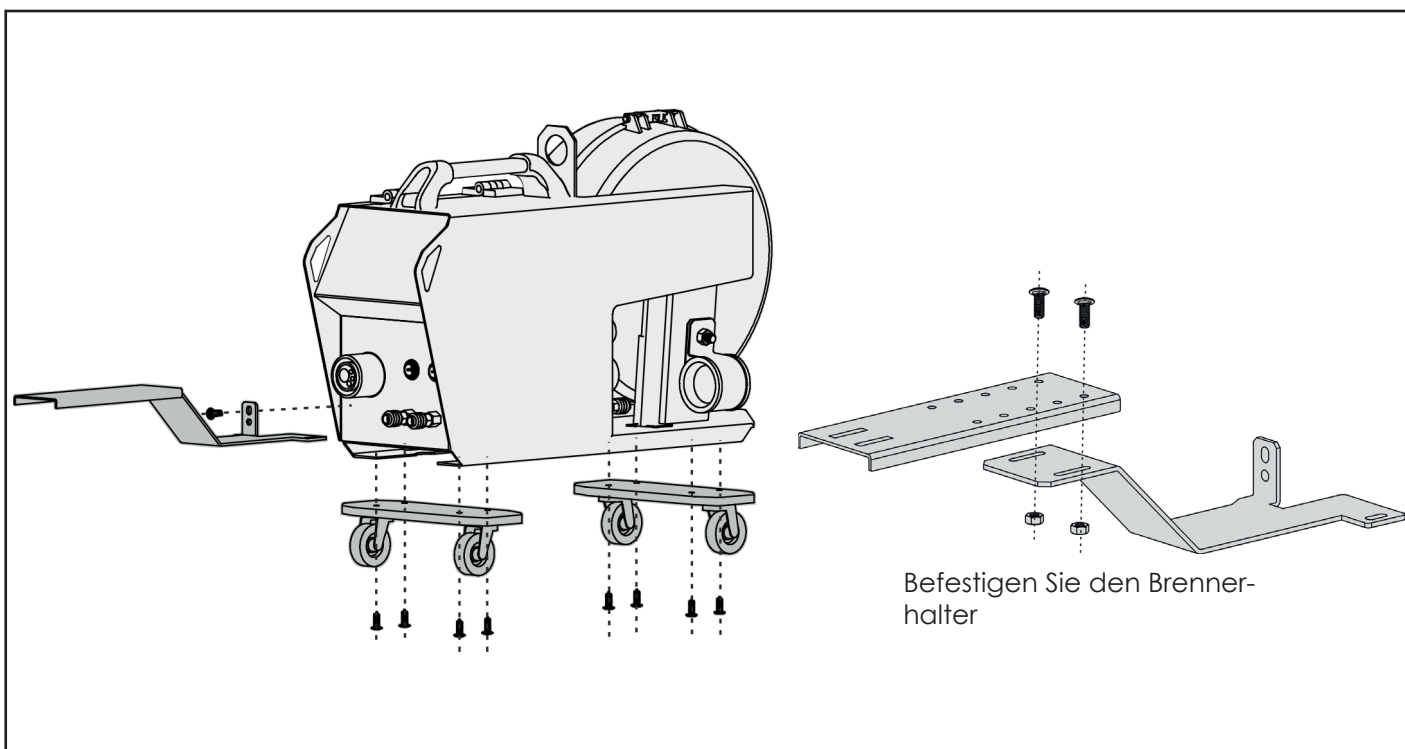


2. Befestigen Sie die Schraube M6 x 14 am Boden des Brennerhalters..



Installationskizze - Drahtantrieb mit Rädern

1. Befestigen Sie die Räder und den Brennerhalter und befestigen Sie dann den Drahtvorschub an der Stromquelle.

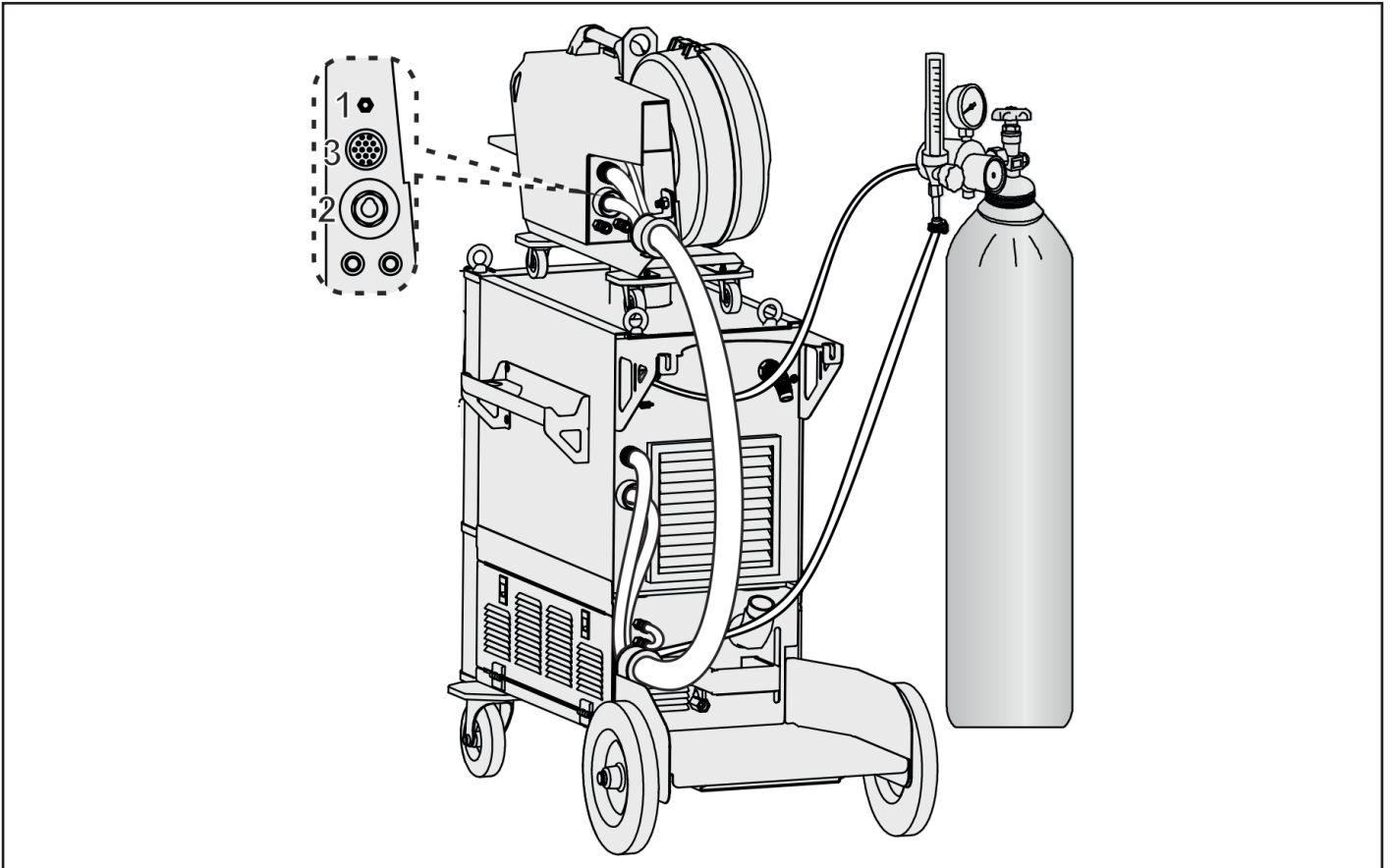


DE

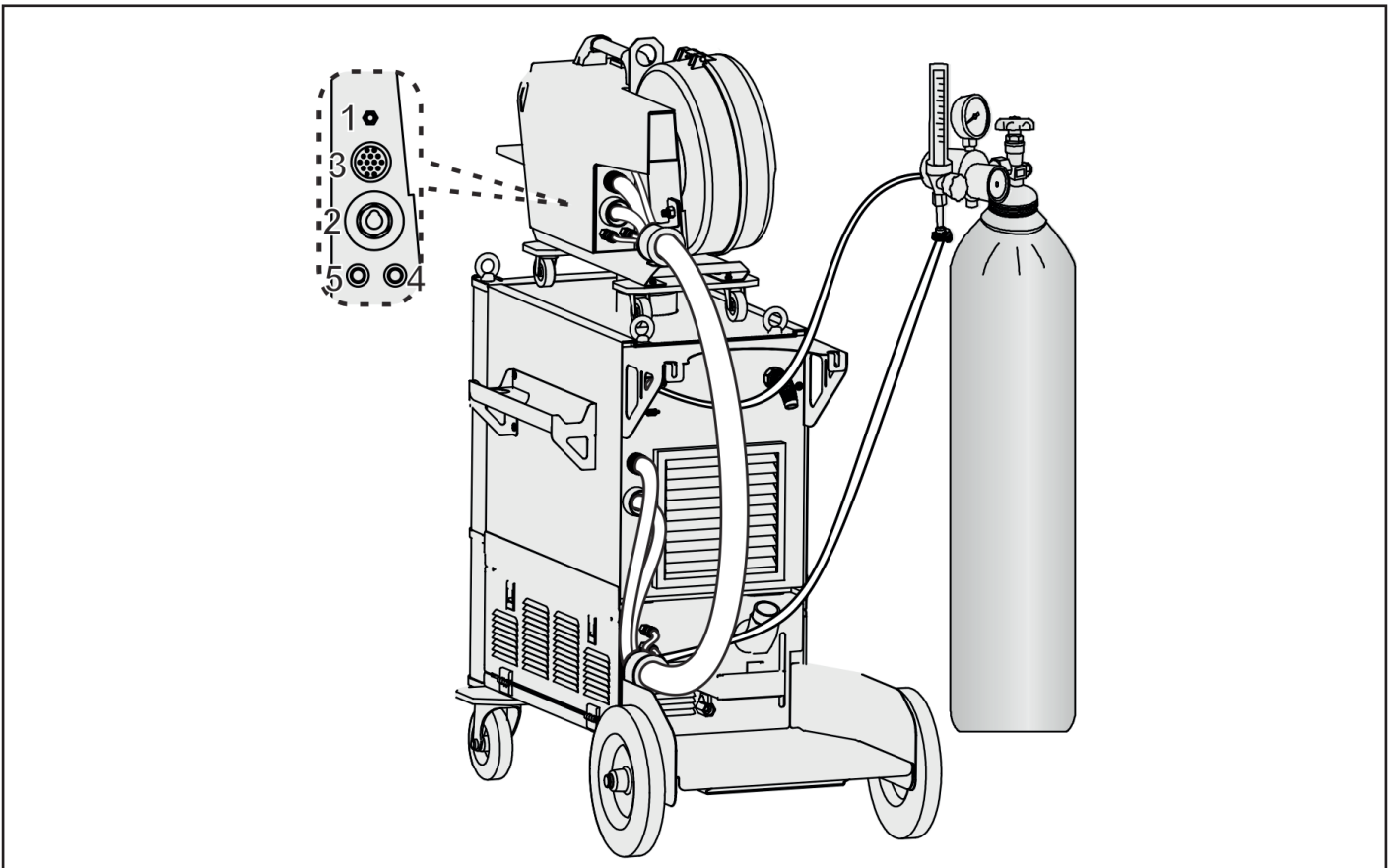
4.4. Anschluss-Skizze

Rückseite - MIG/MAG-Modus

Bei Anschluss an das Gaskühl CHP sollten die blauen und roten Steckdosen am Wasserkühler kurz mit einem Brückenrohr verbunden werden. Und die Schnellbuchsen an der Rückseite des Drahtvorschubgeräts sind nicht angeschlossen.



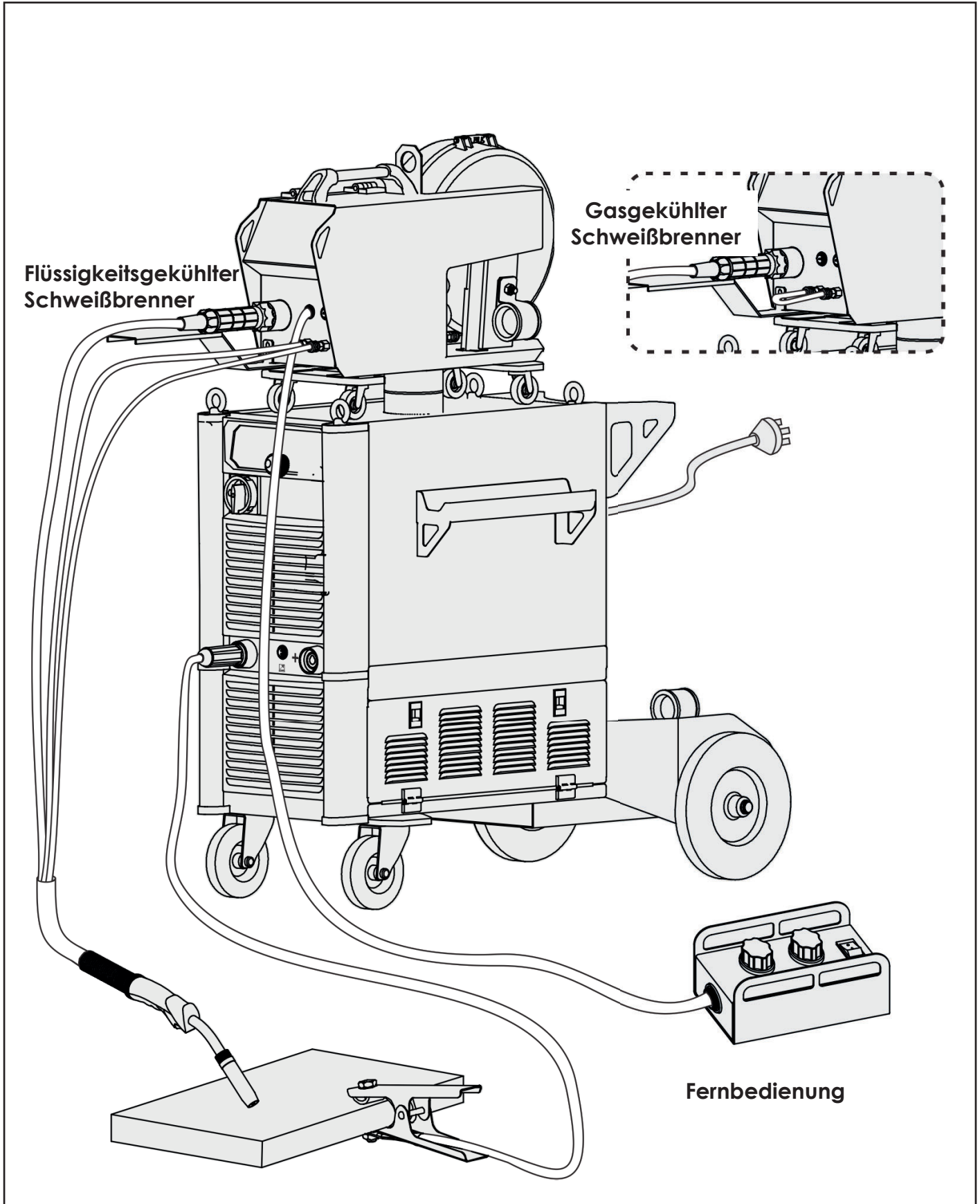
Bei Anschluss an das wassergekühlte CHP sollten die blauen und roten Steckdosen an der Vorderseite des Drahtvorschubgeräts kurz mit einem Brückenrohr verbunden sein, wenn ein Gaskühlbrenner verwendet wird.



Vorderseite - MIG/MAG-Modus

Die Schweißstromquelle kann mit einer Fernbedienung ausgestattet werden, um den Schweißstrom und die Drahtfördergeschwindigkeit extern einzustellen.

Wird der Schweißbrenner gasgekühlt, müssen am Drahtantrieb vorn die Wasseranschlüsse überbrückt werden.



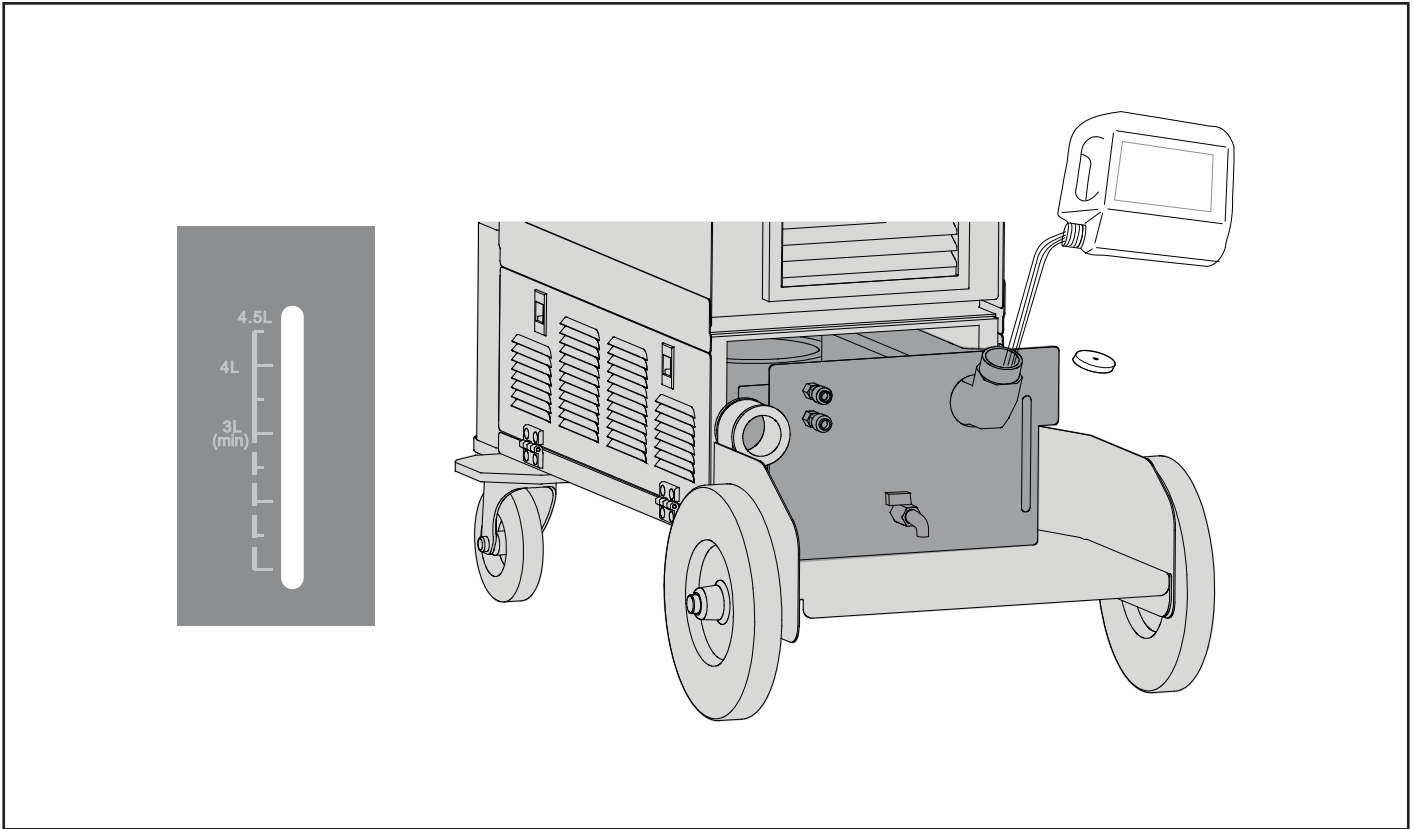
4.4. Schweißvorgang

4.4.1 Preparing for Welding

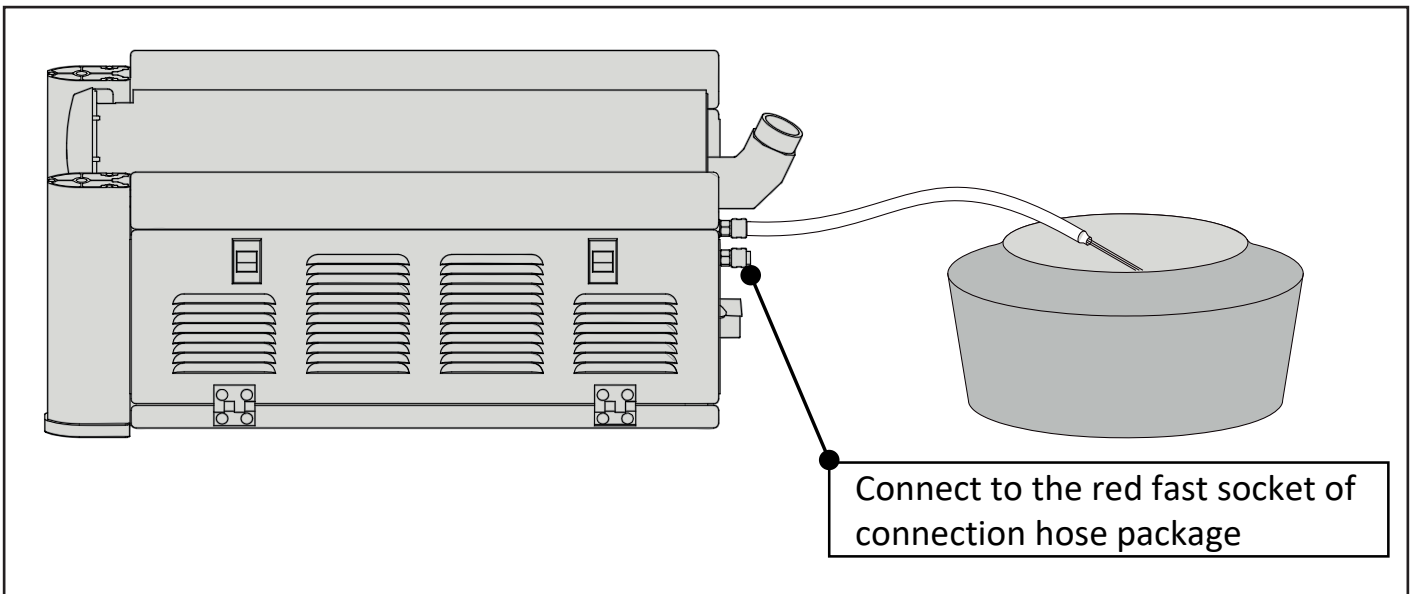
Vor dem Schweißen muss der Bediener die Gerätekomponenten überprüfen und sicherstellen, dass sie sich in einem normalen Zustand befinden.

• Kühleinheit testen

1 Befüllen Sie den Behälter mit Kühlfüssigkeit bis die Füllstandsanzeige an der Rückwand der Schweißstromquelle den maximalen Füllstand anzeigt.



2. Schließen Sie am blauen Kühlanschluss den Überbrückungsschlauch an, siehe Abbildung.



3 Starten Sie die Schweißstromquelle.

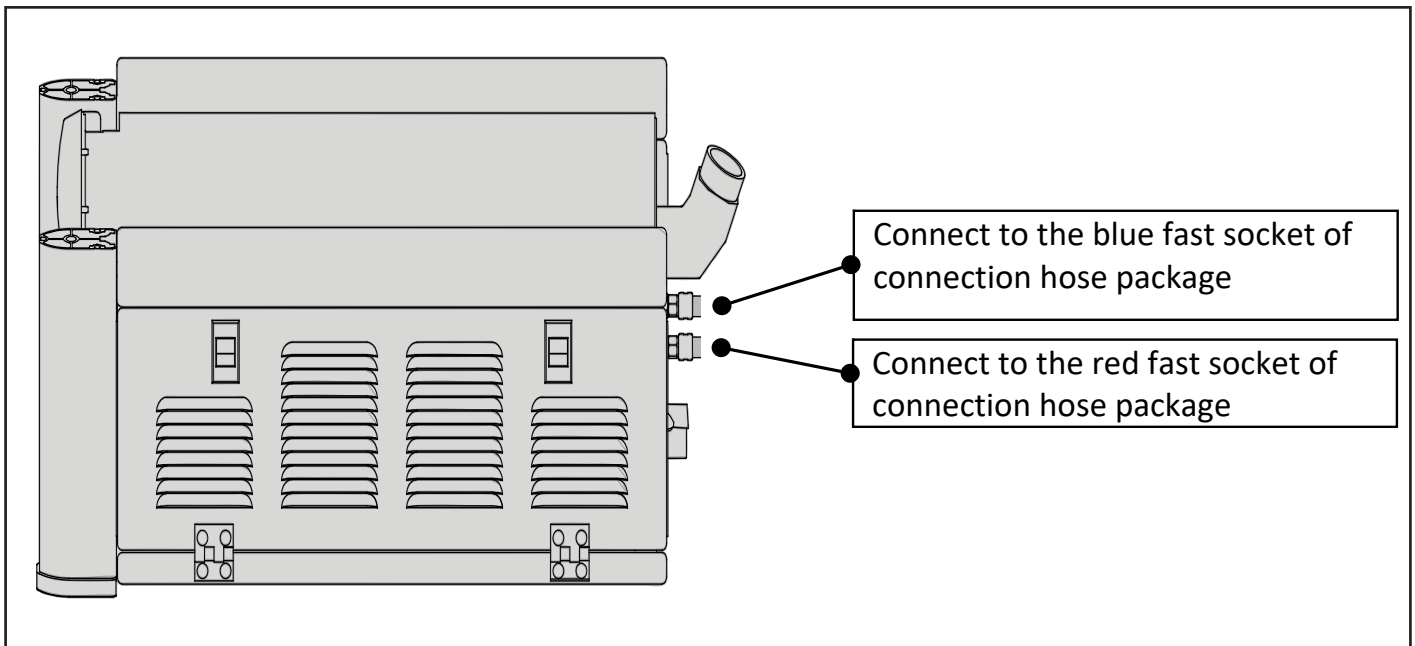
4 Drücken Sie die Brenntaste. Die Kühleinheit startet und arbeitet für 15 s. Kühlfüssigkeit läuft aus dem blauen Wasseranschluss, durch den Überbrückungsschlauch in den Auffang-behälter.

Wenn keine Kühlfüssigkeit austritt, wenden Sie sich an die IWELD Service.

5 Wenn Kühlfüssigkeit austritt, schalten Sie die Schweißstromquelle aus.

Schließen Sie das offene Ende des Überbrückungsschlauches an den roten Kühlanschluss an, siehe Abbildung.

6 Anschließen der Steckdose wie in der Abbildung unten dargestellt.



7. Starten Sie die Schweißstromquelle.



8 Drücken Sie die Brenntaste. Die Kühleinheit startet und arbeitet für 15 s. Kühlflüssigkeit läuft durch den Überbrückungsschlauch. Die Kühleinheit ist funktionsfähig.

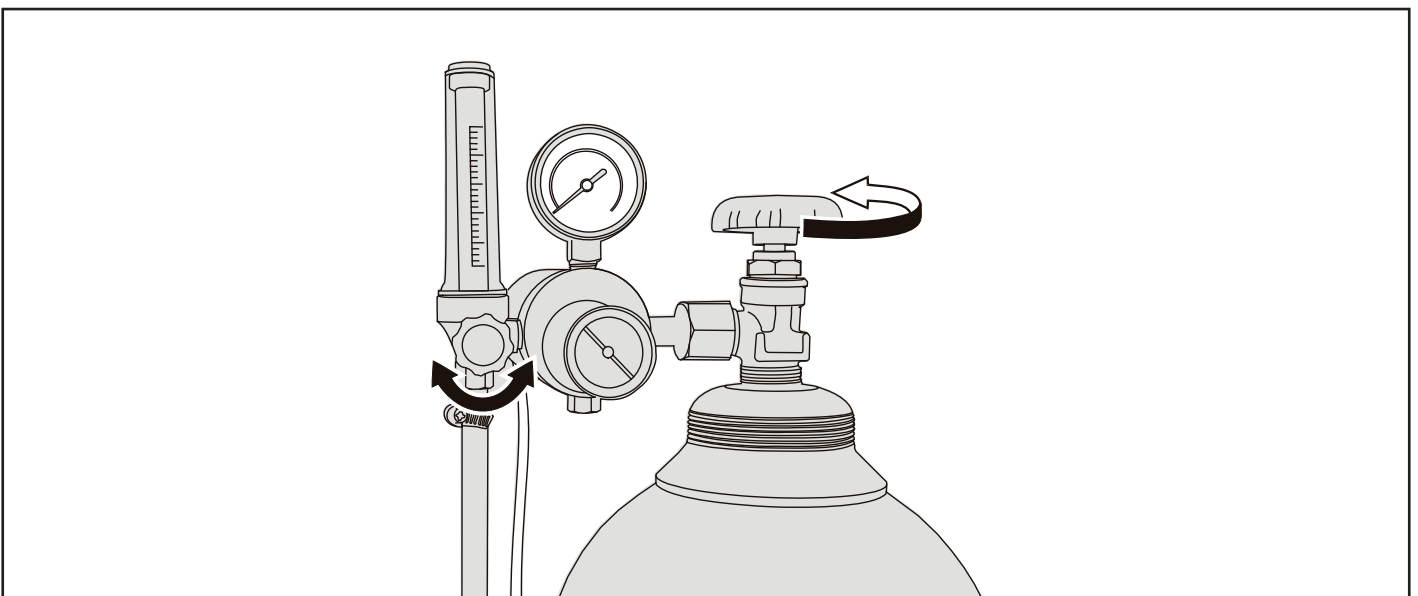
Wenn keine Kühlflüssigkeit durch den Überbrückungsschlauch fließt, wiederholen Sie die vorher genannten Handlungsanweisungen aus diesem Kapitel. Wenn wiederholt keine Kühlflüssigkeit gefördert wird, wenden Sie sich an die IWELD Service.

Funktionsprüfung der Kühleinheit

Lange Zeiten der Inaktivität können Schäden an der Kühlpumpe oder Probleme beim Neustart verursachen.

• Gas von Hand

1. Drehen Sie das Ventil an der Gasflasche/Ringleitung auf.
2. Stecken Sie das Gasmessröhrchen auf den Schweißbrenner.
3. Drücken Sie die Taste „“ am Bedienmodul an der Seitenwand des Drahtantriebes.
4. Beobachten Sie, ob das Gasmessröhrchen den geforderten Wert anzeigt.
5. Drücken Sie die Taste „“ erneut, wenn Sie die gewünschte Gasmenge eingestellt haben.



• Drahtförderung

Der externe Drahtantrieb wird für das MIG/MAG-Verfahren mit Hilfe des Verbindungsschlauchpaketes (CHP) an die Schweißstromquelle angeschlossen.

Optionale Kabellängen sind 1,4 m, 2 m, 5 m, 10 m, 25 m und 35 m.

Die Drahtfördergeschwindigkeit kann nur für das MIG/MAG-Schweißen im manuellen Modus in einem Bereich zwischen 1,5 - 24 m/min gewählt werden. Bei den anderen drei MIG/MAG-Verfahren wird die Vorschubgeschwindigkeit automatisch von der Software vorgegeben.

Die Antriebsrollen müssen mit dem Drahttyp und dem Drahtdurchmesser übereinstimmen, siehe Tabelle unten.

Drahttyp	Gas Typ	Rollenmarkierung	Nut
Steel (Fe)	100%CO ₂	0.8 -1.0mm	V
	82%Ar+18%CO ₂	1.0 -1.2mm	V
	92%Ar+8%CO ₂	1.2 -1.6mm	V
Edelstahl	98%Ar+2%CO ₂	1.0 -1.2mm	V
Flux (self-shielded)	-	1.0 -1.2mm	K
Flux (gas-shielded)	100% CO ₂ (75~80)%Ar+(25~20)% CO ₂	1.0 -1.2mm	K
Aluminium (Al)	100%Ar	0.8 -1.0mm	U
		1.0 -1.2mm	U
		1.2 -1.6mm	U

Der Austritt des Schweißdrahtes aus der Kontaktspitze kann zu Verletzungen der Hand, der Augen oder des Gesichts führen.

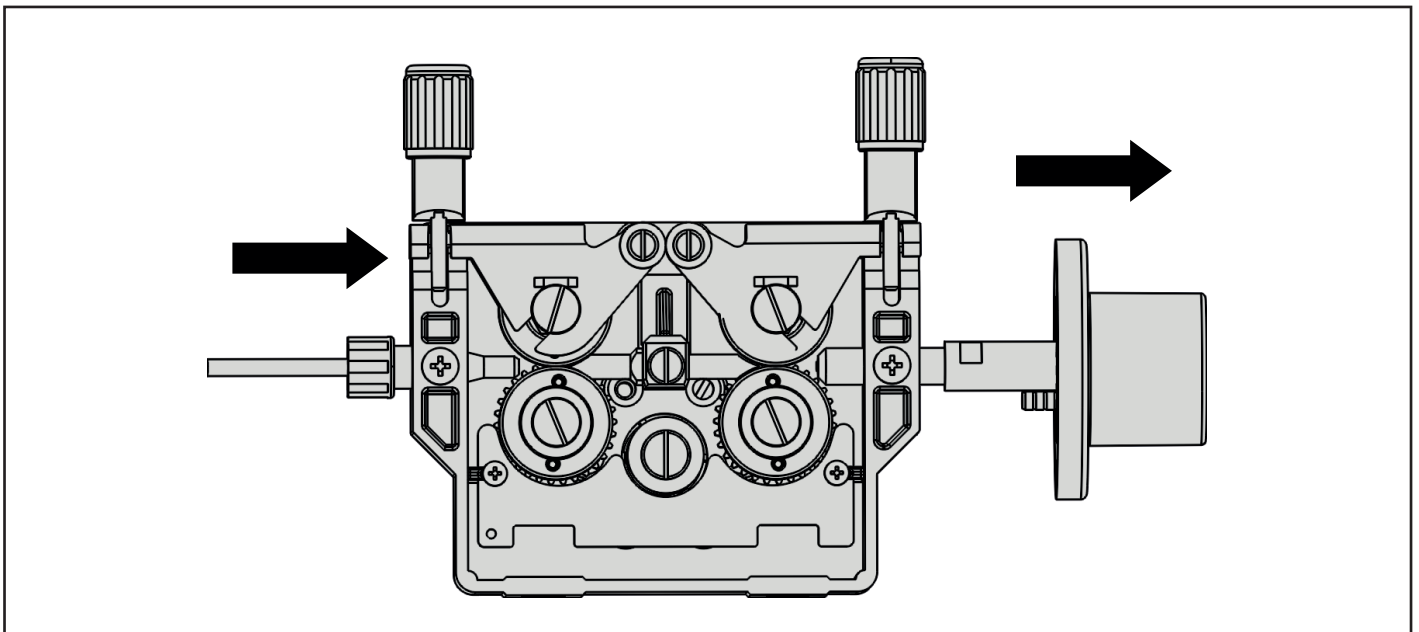
- Hände oder andere Körperteile von der Kontaktspitze fern halten, wenn der Drahtantrieb geprüft wird.
- Während des Betriebes, müssen alle Abdeckungen und Klappen geschlossen und ordnungsgemäß befestigt sein.

1. Setzen Sie die Drahtspule auf die Rolle auf, sodass sie sich gegen den Uhrzeigersinn dreht.
2. Stellen Sie sicher, dass die Drahtspule richtig und fest auf der Rolle sitzt und justieren Sie dann die Feststellschraube.
3. Führen Sie den Draht durch die Antriebsrollen bis zum Brenneranschluss des Drahtantriebes.
4. Arretieren Sie die Antriebsrollen.
5. Schließen Sie den Brenner am Brenneranschluss des Drahtantriebes an.
6. Drücken Sie die Brennergaste.

Der Draht wird mit einer Geschwindigkeit von 1,5 m/min gefördert. Nach etwa 2 Sekunden zeigt das Hauptdisplay "INC".

7. Lassen Sie die Brennergaste los und drücken Sie die Brennergaste erneut.

Der Draht wird jetzt mit einer Geschwindigkeit von 10 m/min gefördert.



Der Drahtvorschub muss rechtzeitig gewartet werden. Bitte überprüfen Sie den Drahtvorschub anhand der nachstehenden Liste.

Bauteil	Prüfungsaufgabe	Beschreibung	Action
Andruckhebel	Überprüfen Sie den Anpressdruck	Ist der Anpressdruck zu gering, fördern die Rollen keinen Draht. Ist der Anpressdruck zu hoch, wird der Draht übermäßig beansprucht und es kommt zu Verschleißerscheinungen.	Stellen Sie den Anpressdruck neu ein.
Mittleres Drahtführungs-röhrchen	Überprüfen Sie, ob sich Ablagerungen oder Schmutz im Röhrchen oder an den Antriebsrollen befindet.	Ablagerungen und Schmutz verschlechtern die Drahtförderung.	Säubern Sie die Bauteile.
Antriebsrollen	Überprüfen Sie, dass die Antriebsrollen dem eingesetzten Draht entsprechen	Abweichungen verschlechtern die Drahtförderung.	Passen Sie die Antriebsrollen dem eingesetzten Draht an.
	Überprüfen Sie die Kontaktfläche der Antriebsrollen.	Abgenutzte Kontaktflächen verschlechtern die Drahtförderung.	Tauschen Sie die Andruckrollen aus.
Andruckrollen	Überprüfen Sie, dass sich die Andruckrollen gleichmäßig bewegen.	Ist die Bewegung ungleichmäßig, führt dies zu einem instabilen Lichtbogen.	Tauschen Sie die Andruckrollen aus.
Cable	Überprüfen Sie die Anschlussleitungen auf Beschädigungen.	Beschädigungen an den Anschlussleitungen können zu Störungen an den Geräten führen.	Tauschen Sie die entsprechenden Anschlussleitungen aus.
	Überprüfen Sie die Anschlussleitungen auf festen Sitz.	Lose Anschlussleitungen können zu Störungen an den Geräten führen.	Befestigen Sie die Anschlussleitungen.
Gasanschluss	Überprüfen Sie den Gasanschluss auf Beschädigungen.	Ist der Gasanschluss beschädigt, trömt Gas aus.	Tauschen Sie den Gasanschluss aus.

4.4.2. Setting Parameters

Auswahl manueller Schweißmodus (Syn Off)

- Auswahl der Schweißparameter im manuellen Modus bei Sperre des Synergiemodus

Die Schweißparameter Drahttyp, Durchmesser und Schutzgas werden wie folgt ausgewählt.

1. Drücken Sie die Taste "Mode", für etwa 2 Sekunden.
- Die aktuellen Einstellungen leuchten auf.
2. Wählen Sie die entsprechenden Werte für Drahttyp, Drahtdurchmesser und Schutzgas aus.
- 2 Sekunden nach der Auswahl erlöschen die LEDs. Die Auswahl ist gespeichert.
 - Die Voreinstellungen sind abgeschlossen.

Auswahl der Schweißparameter im manuellen Modus bei freigeschaltetem Synergiemodus

Die Schweißparameter Drahttyp, Durchmesser und Schutzgas müssen im Synergiemodus vorausgewählt werden.

1. Drücken Sie die Taste "Mode", um in den Synergiemodus zu wechseln.
- Die aktuellen Einstellungen leuchten auf.
2. Wählen Sie die entsprechenden Werte für Drahttyp, Drahtdurchmesser und Schutzgas aus.
 3. Drücken Sie die Taste "Mode", um in den manuellen Modus zu wechseln.
- Die Auswahl ist gespeichert.
 - Die Voreinstellungen sind abgeschlossen.

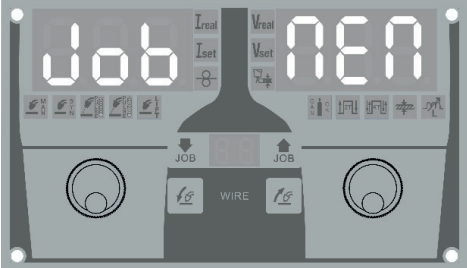
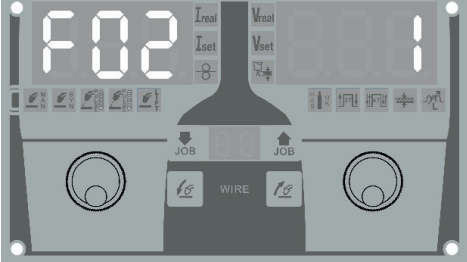
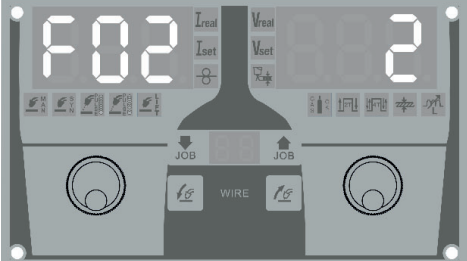
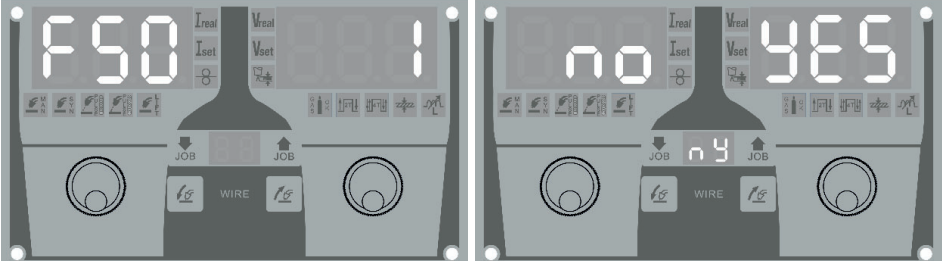
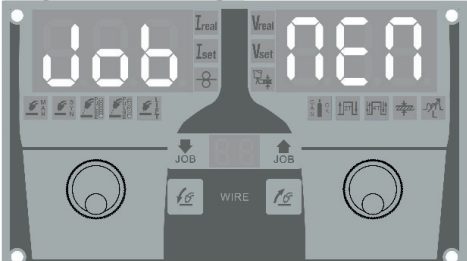

Auswahl synergischer Schweißmodus

Folgende Synergiekennlinien stehen zur Verfügung:

1. Drücken Sie die Taste "Mode", um in den Synergiemodus zu wechseln.
- Die aktuellen Einstellungen leuchten auf.
2. Wählen Sie die entsprechenden Werte für Drahttyp, Durchmesser und Schutzgas aus.
- Die Auswahl ist gespeichert.
3. Stellen Sie Strom, Spannung, Drahtfördergeschwindigkeit, Materialdicke, Lichtbogenlänge und Drosselwirkung am vorderen Bedienmodul des Drahtantriebs ein.
- Wenn Sie den linken Knopf drehen, zeigt das linke Display den eingestellten Strom und das rechte Display die eingestellte Spannung an; mit einem nochmaligen Drehen kann der Strom erneut eingestellt werden.
 - Das Drehen des rechten Knopfes stellt die Lichtbogenlänge ein. (Wert erhöhen = kürzere Lichtbogenlänge + niedrigere Spannung; Wert reduzieren = längere Lichtbogenlänge + höhere Spannung)
 - Drücken Sie auf den linken Knopf, zeigt das Display Drahtfördergeschwindigkeit und Spannung an, das Drehen des linken Knopfes stellt dann Drahtfördergeschwindigkeit und Spannung ein.
 - Drücken Sie erneut auf den Knopf, zeigt das Display die Materialdicke an, das Drehen des linken Knopfes stellt dann die Dicke aufgrund des gewählten Materials ein.
 - Der Strom ändert sich automatisch beim Wechseln der Drahtgeschwindigkeit oder Materialdicke.
 - Mit dem Drehen des Knopfes im Uhrzeigersinn kehren Sie zum Ausgangsstatus zurück.
 - Drücken Sie den rechten Knopf, um die Induktivität einzustellen.

(Wert erhöhen = feine Tropfen und weniger Hitze; Wert reduzieren = grobe Tropfen und mehr Hitze)

Einstellen der Schweißparameter für Jobbetrieb.

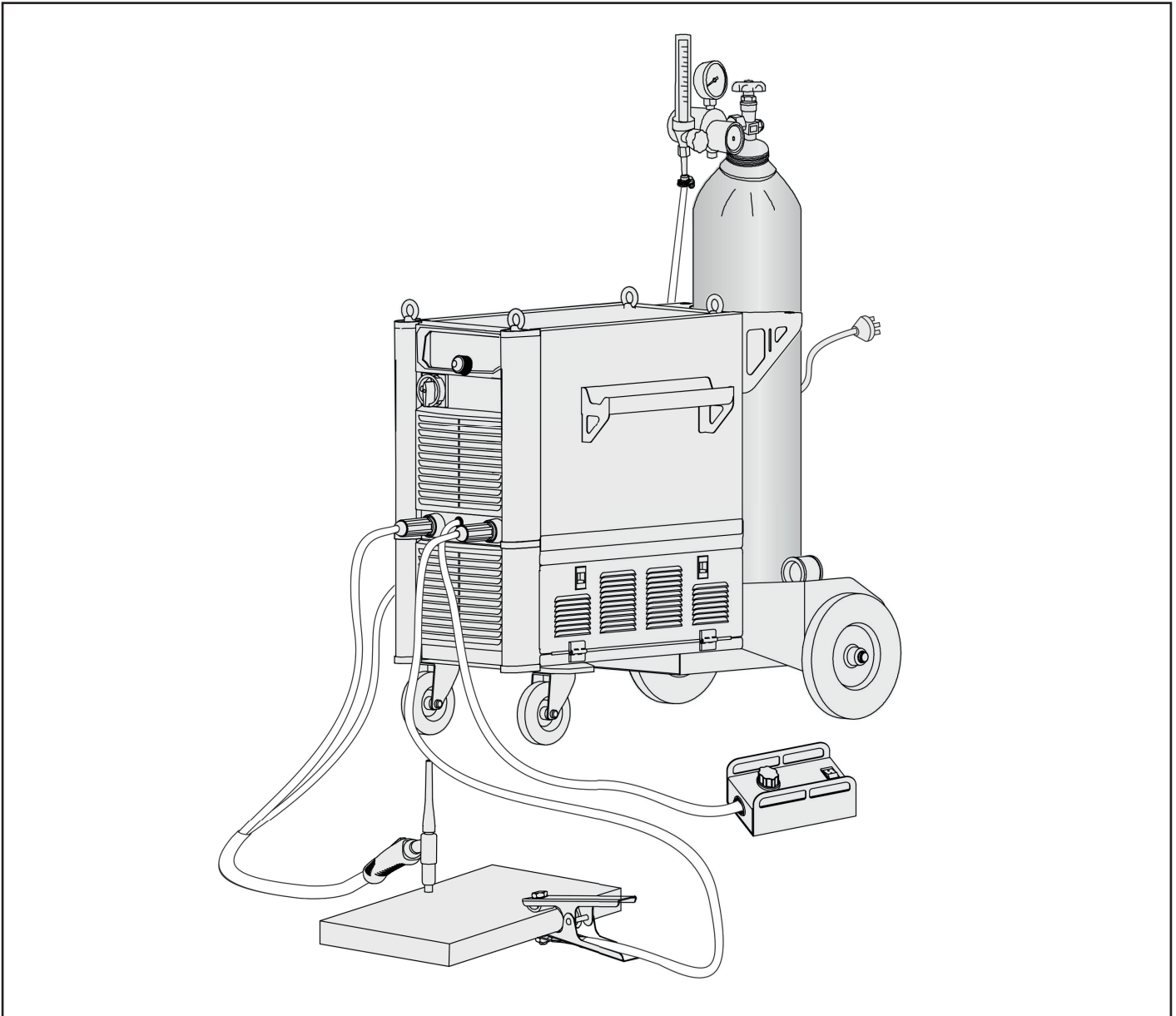
If...	So...
<p>Unconfigured JOB (JOB=0)</p>	<p>1. Halten Sie den rechten Knopf gedrückt und lassen Sie ihn los, wenn die Anzeige wie in der folgenden Abbildung blinkt</p>
	
	<p>2. Wählen Sie die zu bearbeitende Funktionsnummer mit dem linken Knopf.</p>
	
	<p>3. Konfigurieren Sie den Parameterwert mit dem rechten Knopf.</p>
	
<p>Beziehen Sie sich auf die Schritte 2 bis 3, um andere Parameter einzustellen.</p>	
<p>4. Wählen Sie den F50 mit dem linken Knopf. Die Nummer flackert nicht und zeigt damit an, dass die JOB-Nummer am Ende belegt ist.</p>	
	
<p>5. Halten Sie den rechten Knopf gedrückt und lassen Sie ihn los, wenn das Display Folgendes anzeigt.</p>	
	
<p>6. Drücken Sie den rechten Knopf „ JOB“ oder die rechte Taste, um die Konfiguration zu speichern. Nach der Konfiguration kann das Gerät mit der Arbeit beginnen.</p>	

If...	So...
Ohne Jobbetrieb (JOB>0)	<ol style="list-style-type: none"><li data-bbox="408 125 1497 210">1. Überprüfen Sie in der Seitenwand des Drahtantriebes, dass die richtigen Einstellungen ausgewählt sind.<li data-bbox="408 219 1497 295">2. Drücken Sie kurz den rechten Knopf, um die Auswahl zu bestätigen. Nach der Konfiguration kann das Gerät mit der Arbeit beginnen


5. WIG-Schweißen

5.1. Installationskizze

Die Schweißstromquelle kann mit einer Fernbedienung ausgestattet werden, um den Schweißstrom extern einzustellen.



5.2. Welding Operation

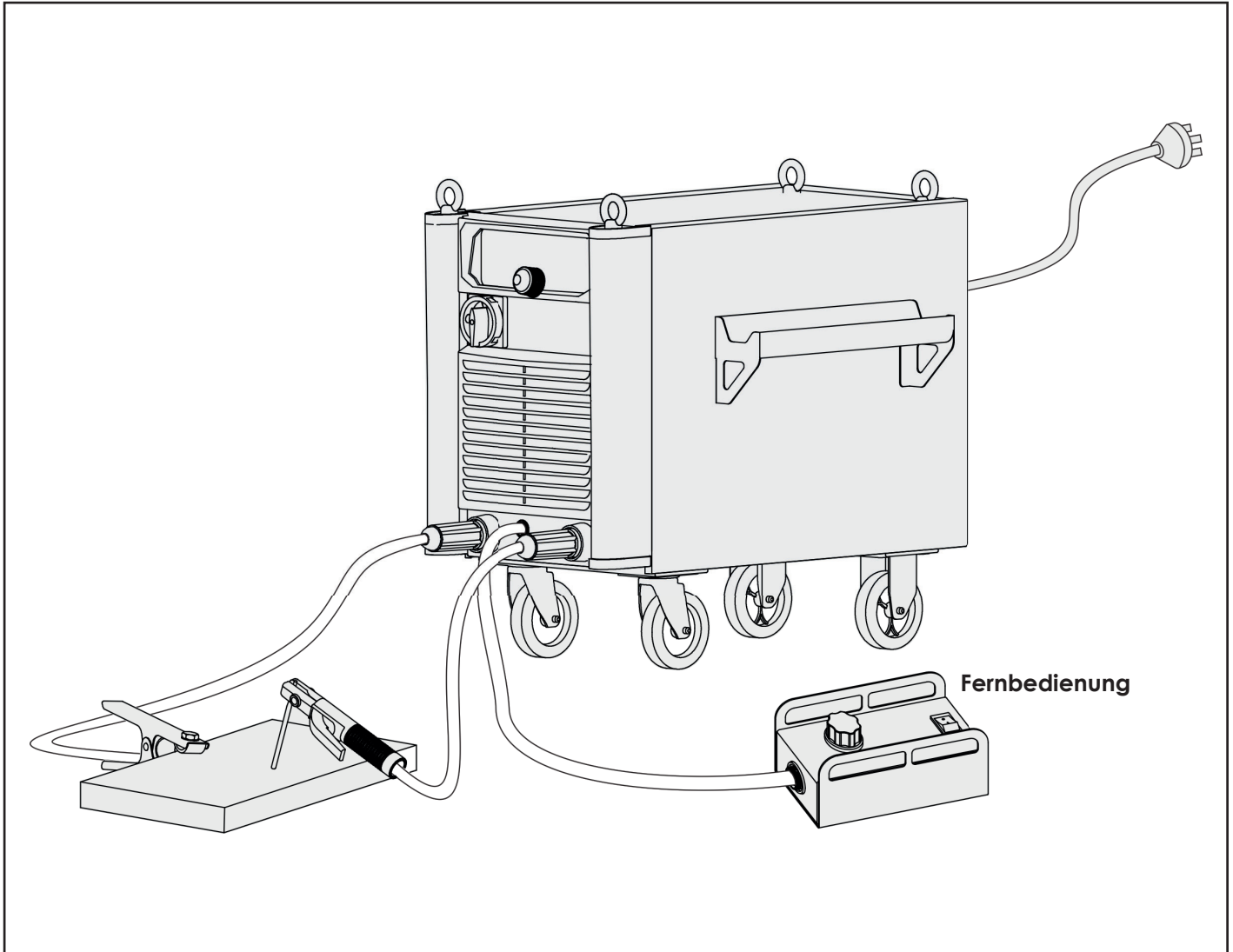
 Prüfen Sie vor dem Schweißen die Gerätekomponenten und stellen Sie sicher, dass sie sich im Normalzustand befinden.

1. Netzstecker in die Steckdose stecken und Hauptschalter drehen.
2. Durchmesser der Wolframelektrode entsprechend der Werkstückdicke und des Schweißstroms wählen.
3. Dann den Stromwert einstellen.

6. Stab-/Elektrodenhand-Schweißen

6.1. Anschluss-skizze

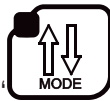
Die Schweißstromquelle kann mit einer Fernbedienung ausgestattet werden, um den Schweißstrom einzustellen.



6.2. Inbetriebnahme

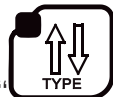
INFO: Prüfen Sie vor dem Schweißen die Gerätekomponenten und stellen Sie sicher, dass sie sich im Normalzustand befinden.

1. Netzstecker in die Steckdose stecken und Hauptschalter drehen.



2. Stab/E-Hand Modus mit der Taste "MODE" wählen.

- Für das Stab/E-Hand Schweißen gibt es zwei Verfahren: „Manueller Betrieb“ und „Synergiebetrieb“.



3. Wählen Sie mit der Taste "TYPE" das gewünschte Verfahren aus.

„Manueller Betrieb“:

- Drehknopf drehen, um Stromwert, Hot Start, Lichtbogenstärke und Anti-Stick auf der Basis des Elektroden-typs und -durchmessers, der Dicke des Werkstücks und der Schweißposition einzustellen.

„Synergiebetrieb“

- Um den Elektrodentyp auszuwählen, Taste "Type" drücken. Strom in Abhängigkeit vom Elektrodendurchmesser, der Werkstückdicke und der Schweißposition einstellen.

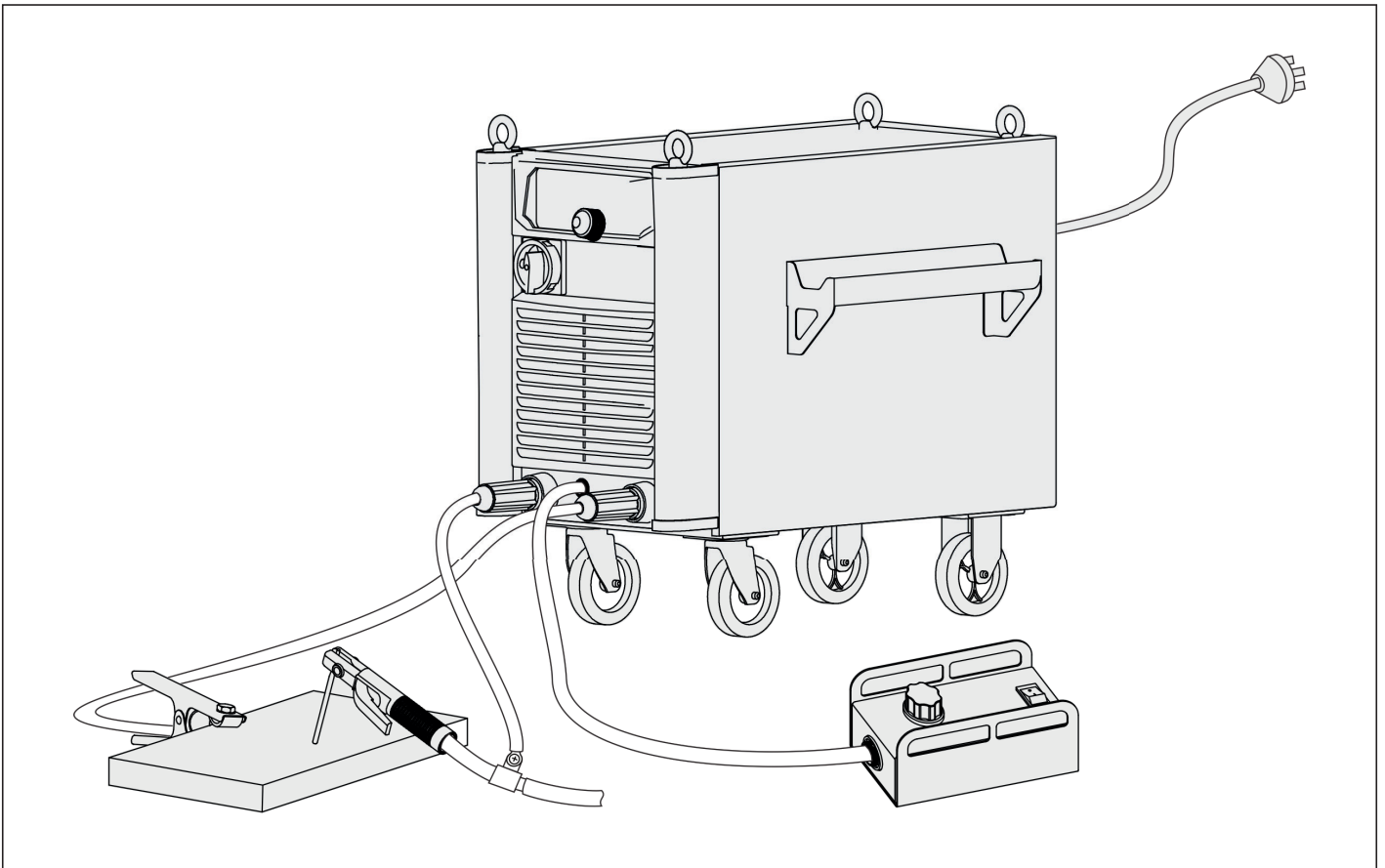
Mit dem Stab/E-Hand Schweißverfahren können Stahl, Edelstahl, Aluminium etc. mit diesen fünf Elektrodentypen geschweißt werden: 6013/ RUTILE, 7018/ BASIC, 6010/ CEL, 4043/ ALU, CrNi/ RUTILE.

4. Beginnen Sie jetzt mit dem Schweißen


7. Fugenhobeln

7.1. Anschluss-skizze

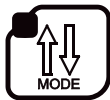
Die Schweißstromquelle kann mit einer Fernbedienung ausgestattet werden, um den Schweißstrom einzustellen.

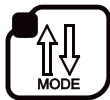


7.2. Inbetriebnahme

 Prüfen Sie vor dem Schweißen die Gerätekomponenten und stellen Sie sicher, dass sie sich im Normalzustand befinden.

1. Stecken Sie den Netzstecker in die Steckdose.
2. Drehen Sie den Hauptschalter auf Ein.

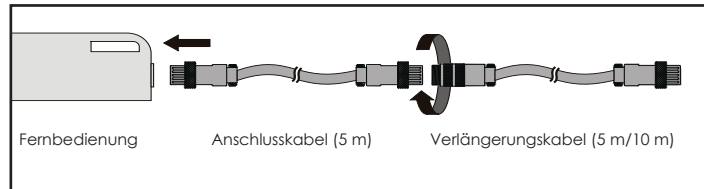


3. Wählen Sie mit der Taste den "  " Fugenhobeln.
4. Wählen Sie den Schweißstrom in Bezug auf Elektrodendurchmesser, Werkstoffdicke und Schweißposition, aus.

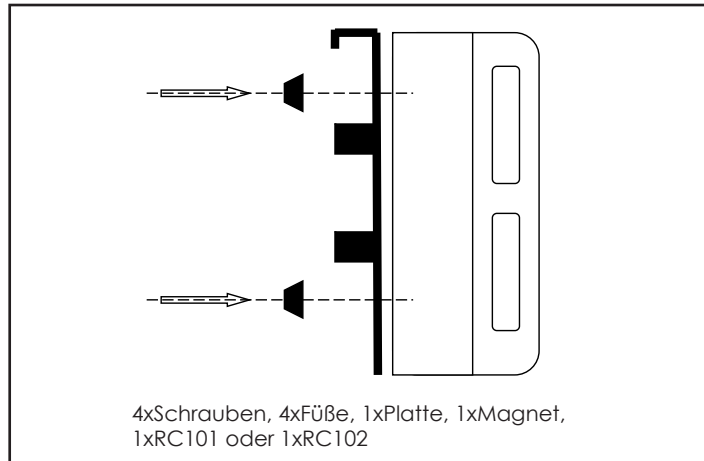
Werkstoffdicke (mm)	4-6	6-8	8-12	>10	>18
Elektroden durchmesser (mm)	4	6	7	7-10	>10
Schweißstrom (A)	120-200	180-300	200-350	300-500	>500

Fernbedienung montiert

Die Fernbedienung ist optional mit einem 5 m Anschlusskabel (männlich-/ männlich) ausgestattet. Optional existieren Verlängerungskabel in den Längen 5 m oder 10 m.

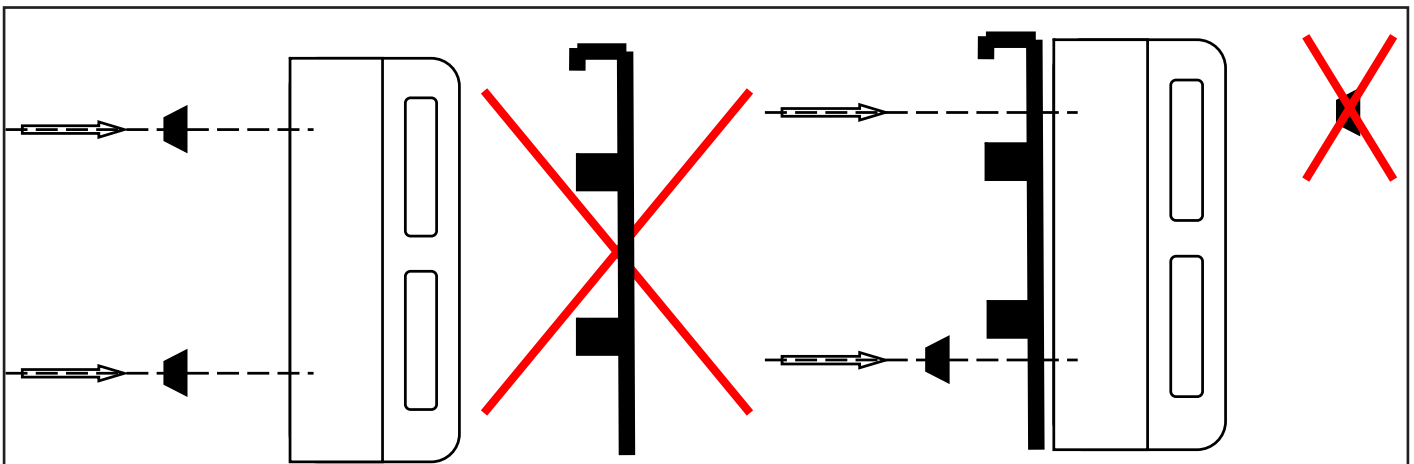


Installationskizze



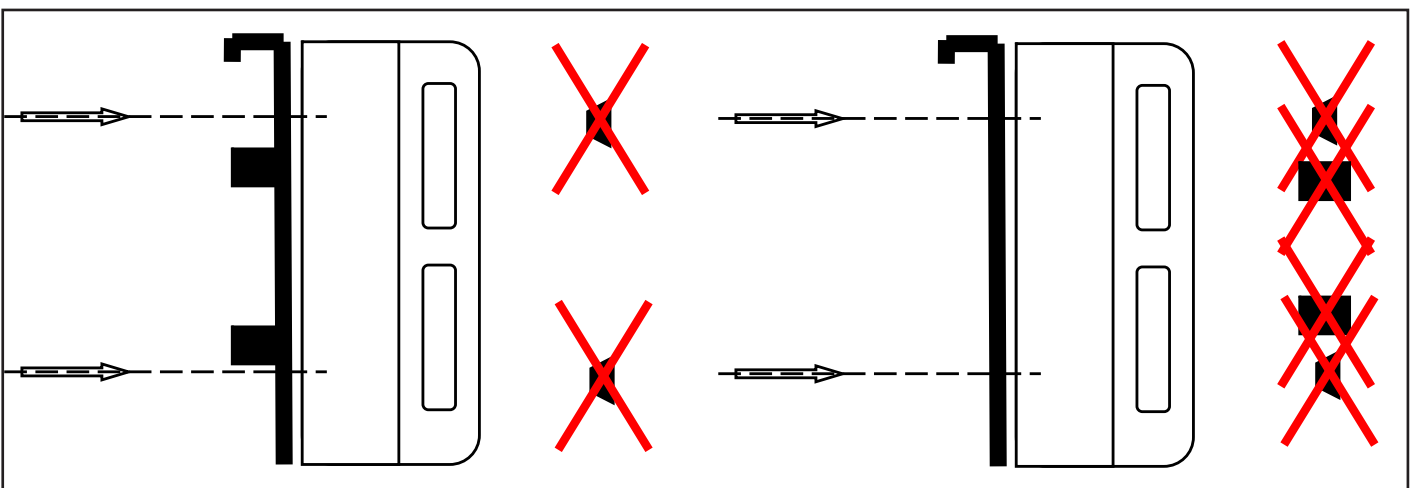
Variante A mit 4 FüÙen

Variante B mit 2 FüÙen



Variante C ohne FüÙe

Variante D ohne FüÙe, ohne Magnet



8. Schweißumgebung

8.1. Umgebungsbedingungen

Transport und Lagerung: -25 °C ...+55 °C

- Das Gerät muss an trockener und sauberer Stelle gelagert werden. Dabei ist zu beachten, dass der Kühlluft-durchsatz nicht beeinträchtigt wird. Gerät vor Sand oder Staub schützen. Gerät nicht in der Nähe einer Wärmequelle, Feuer oder Schweißspritzern aufstellen.

Betrieb -10 °C ... +40 °C

- Die Umgebungsluft muss frei von zu viel Staub, Säure, korrodierenden Gasen, Substanzen oder Ähnlichem sein (außer denen, die im Schweißverfahren selbst erzeugt werden).

Relative Luftfeuchtigkeit: bis 90 % bei 20 °C, bis 50 % bei 40 °C

Einsatzhöhe (in m über Meeresspiegel) 1000

Neigung der Basis der Schweißstromquelle bis zu 10°

Anschluss an die Hauptstromversorgung

DYNAMIG 4600/5600 Schweißstromquellen haben die Funktion eines Unterspannungs- und Überspannungsschutzes. Wenn die Wechselspannung unter 20 % von 380 V und über 15 % von 460 V liegt, ist dieser Schutz aktiv.

8.3. Schweißprobleme

Armaturen, Schweißmaterialien, Umgebungsfaktoren und Versorgungsleistungen haben möglicherweise etwas mit Schweißen zu tun. Der Benutzer muss versuchen, die Schweißumgebung zu verbessern.

- Schwarzer Schweißpunkt

Die Oxidation des Schweißpunkts wird nicht verhindert. Der Benutzer kann Folgendes überprüfen:

- a) Stellen Sie sicher, dass das Ventil der Argonflasche geöffnet ist und der Druck ausreicht. Der Argonzylinder muss wieder auf einen ausreichenden Druck aufgefüllt werden, wenn der Zylinderdruck unter 0,5 MPa liegt.
- b) Überprüfen Sie, ob der Durchflussmesser geöffnet ist und genügend Durchfluss hat. Der Benutzer kann je nach Schweißstrom einen anderen Durchfluss wählen, um Gas zu sparen. Ein zu geringer Durchfluss kann jedoch einen schwarzen Schweißpunkt verursachen, da das Schutzgas zu kurz ist, um den Schweißpunkt abzudecken schlagen vor, dass der Argonfluss mindestens 5 l / min betragen muss.

- c) Überprüfen Sie, ob der Brenner blockiert ist.

- d) Wenn der Gaskanal nicht luftdicht oder das Gas nicht rein ist, kann dies die Schweißqualität beeinträchtigen.

- e) Wenn die Luft in der Schweißumgebung stark strömt, kann dies die Schweißqualität beeinträchtigen.

- Das Anhalten des Lichtbogens ist schwierig und leicht

- a) Stellen Sie sicher, dass die Qualität der Wolframelektrode hoch ist.

- b) Wenn die Elektrode nicht getrocknet wird, führt dies zu einem instabilen Lichtbogen, einem größeren Schweißfehler und einer schlechteren Qualität.

- c) Wenn Sie ein extra langes Kabel verwenden, verringert sich die Ausgangsspannung. Kürzen Sie daher das Kabel.

- Ausgangsstrom nicht auf Nennwert

Wenn die Netzspannung vom Nennwert abweicht, stimmt der Ausgangsstrom nicht mit dem Nennwert überein.

Wenn die Spannung unter dem Nennwert liegt, kann der maximale Ausgang unter dem Nennwert liegen.

- Während des Betriebs der Maschine stabilisiert sich der Strom nicht

Es gibt folgende Faktoren:

- a) Die Netzspannung des Stromkabels wurde geändert.

- b) Es treten schädliche Störungen durch das Stromnetz oder andere Geräte auf

- Gasaustritt in Schweißnähten

- a) Prüfen Sie, ob der Gasversorgungskreis undicht ist.

- b) Prüfen Sie, ob sich auf der Oberfläche Kleinteile wie Öl, Schmutz, Rost, Farbe usw. befinden.

- c) Zu wenig Gasfluss oder zu viel Windkraft in der Arbeitsumgebung.

9. Routinewartung

- a) Staub regelmäßig mit trockener Druckluft entfernen. Wenn das Schweißgerät in einer Umgebung mit starkem Rauch und verschmutzter Luft verwendet wird, muss der Staub mindestens einmal im Monat entfernt werden.
- b) Der Druck der Druckluft muss auf das erforderliche Niveau abfallen, um Schäden an kleinen Bauteilen in der Maschine zu vermeiden.
- c) Untersuchen Sie die inneren elektrischen Verbindungen und stellen Sie einen einwandfreien Kontakt sicher (insbesondere Stecker und Buchsen). Lockerungsfugen befestigen. Entfernen Sie im Falle einer Oxidation den Oxidfilm mit Sandpapier und schließen Sie ihn erneut an.
- d) Verhindern Sie, dass Wasser in die Maschine eindringt und dass die Maschine feucht wird. Wenn vorhanden, föhnen und trocknen. Messen Sie die Isolierung mit einem Megaohmmeter, um sicherzustellen, dass sie für die Verwendung geeignet ist.
- e) Wenn das Schweißgerät längere Zeit nicht benutzt wird, verpacken Sie das Gerät in der Originalverpackung und lagern Sie es an einem trockenen Ort.

10. Fehlersuche und -behebung

Fehler mit Fehlernummer

Fehlernummer	Beschreibung	Ursache	Maßnahme
PHA/ NO Err: 10	Eine der drei Phasen fehlt oder ist sehr schwach.	"1. Schwaches Leitungsnetz. 2. Netzkabel mit dünner Draht- verlängerung oder zu lange Verlängerungskabel oder lose Anschlüsse im Stecker oder in der Schweißstromquelle."	"1. Prüfen Sie, warum die Versorgungs- spannung außerhalb der Grenzwerte liegt. 2. Schalten Sie die Schweißstromquelle aus und wieder ein, um den Alarm zurückzusetzen. Wenn die Meldung erneut erscheint, wenden Sie sich an das Service-Center."
NO/ AC Err: 11	Eingangsspan- nung hat falschen Wert oder ist stark verzerrt.	"1. Schwaches Leitungsnetz, Stromspannung prüfen. 2. Netzkabel mit dünner Draht- verlängerung oder zu lange Verlängerungskabel oder lose Anschlüsse im Stecker oder in der Schweißstromquelle."	"1. Prüfen Sie, warum die Versorgungs- spannung außerhalb der Grenzwerte liegt. 2. Schalten Sie die Schweißstromquelle aus und wieder ein, um den Alarm zurückzusetzen. Wenn die Meldung erneut erscheint, wenden Sie sich an das Service-Center."
HI/ AC Err: 12	Die Versor- gungsspannung ist höher als erlaubt.	"1. Die Versorgungsspannung liegt über den Grenzwerten, vordere Taste drücken, um die Versorgungsspannung abzulesen. 2. Schwaches Leitungsnetz mit Überspannung, Stromspan- nung prüfen."	"1. Prüfen Sie, warum die Versorgungs- spannung außerhalb der Grenzwerte liegt. 2. Schalten Sie die Schweißstromquelle aus und wieder ein, um den Alarm zurückzusetzen. Wenn die Meldung erneut erscheint, wenden Sie sich an das Service-Center."
LO/ AC Err: 13	Die Versor- gungsspannung ist höher als erlaubt.	"1. Die Versorgungsspannung liegt über den Grenzwerten, vordere Taste drücken, um die Versorgungsspannung abzulesen. 2. Netzkabel mit dünner Draht- verlängerung oder zu lange Verlängerungskabel oder lose Anschlüsse im Stecker oder in der Schweißstromquelle."	"1. Prüfen Sie, warum die Versorgungs- spannung außerhalb der Grenzwerte liegt. 2. Schalten Sie die Schweißstromquelle aus und wieder ein, um den Alarm zurückzusetzen. Wenn die Meldung erneut erscheint, wenden Sie sich an das Service-Center."
FRQ/ AC Err: 14	"Frequenz der Eingangs- leistung liegt außerhalb der Grenzwerte. Sie muss zwischen 46...64 Hz liegen."	"1. Stromversorgung über Motorgenerator. Der Motor ist zu schwach oder zu langsam. 2. Der Stromnetz hat Verzerrun- gen."	"1. Bitten Sie einen qualifizierten Elektri- ker, die Frequenz zu prüfen. 2. Schalten Sie die Schweißstromquelle aus und wieder ein, um den Alarm zurückzusetzen. Wenn die Meldung erneut erscheint, wenden Sie sich an das Service-Center."
ALL/ CUR Err: 20	Der Kurzschluss- Strom kommt vom Inverter und von der In- verterschut- schaltung.	"1. Leistungstransistor der Inverterplatine ist ka- put. 2. Gatterverdrahtung des Leis- tungstransistors ist lose."	"Schalten Sie die Schweißstromquelle aus und wie- der ein, um den Alarm zurückzu- setzen. Wenn die Meldung erneut erscheint, wen- den Sie sich an das Service-Center."

Fehlernummer	Description	Causes	Action
ALL Err: 21	Während des Schweißens fehlt die Ausgangsspannung, der Inverter reagiert allerdings nochmal.	<ol style="list-style-type: none"> 1. Ist ein Drahtantrieb ange-schlossen, überprüfen Sie die Netzleitung auf losen Kontakt oder Beschädigungen. 2. Ist ein Drahtantrieb ange-schlossen, überprüfen Sie die 14-Pins des Steckers. 3. Anschlüsse lose oder Kontakte oxidiert." 	"Schalten Sie die Schweißstromquelle aus und wieder ein, um den Alarm zurückzusetzen. Wenn die Meldung erneut erscheint, wenden Sie sich an das Service-Center."
ALL Err: 22	Beim Hochfahren erkennt die Steuerung einen unregelmäßigen Strom im Inverter.	<ol style="list-style-type: none"> 1. Fehler in der Inverterplatine. 2. Fehlende Verbindung eines Transistors zum Inverter. 3. Fehler im Transistor. 4. Fehler in der Hauptplatine T178." 	"Schalten Sie die Schweißstromquelle aus und wieder ein, um den Alarm zurückzusetzen. Wenn die Meldung erneut erscheint, wenden Sie sich an das Service-Center."
ALL Err: 24	"Fehler in der Stromanzeige. Strom anders als angezeigt."	<ol style="list-style-type: none"> 1. Überprüfen Sie Stromversorgung zum Drahtantrieb. 2. Verbindung zur Messsonde unterbrochen. 3. Falsche Kalibrierung der Ausgangsspannung. 4. Fehler in der Versorgungsplatine T186 oder der Hauptplatine T178" 	"Schalten Sie die Schweißstromquelle aus und wieder ein, um den Alarm zurückzusetzen. Wenn die Meldung erneut erscheint, wenden Sie sich an das Service-Center."
ALL Err: 26	Stromsensorenwerte im Alarmbereich.	Der Stromsensorausgang hat falsche Daten.	<ol style="list-style-type: none"> 1. Prüfen Sie die Stromversorgung des Hallensensors. 2. Steuerplatine ersetzen."

Fehlernummer	Description	Causes	Action
ALL Err: 27	Fehler beim Test des Schweißstromkreises, während des Einschaltens.	"1. Schlechte Führung des Steck- verbinders zur Hall-Sonde. 2. Verbindungen zum Transis- tor fehlerhaft. 3. Verbindung zur Rückmelde- einheit fehlerhaft. 4. Transistor fehlerhaft."	"1. Prüfen Sie die Verbindungen. 2. Schalten Sie die Schweißstromquelle aus und wieder ein, um den Alarm zurückzusetzen. Wenn die Meldung erneut erscheint, wenden Sie sich an das Service-Center."
"ALL/ °C"	Zu hohe Tempe- ratur.	Die Temperatur des Inverters übersteigt den oberen Grenz- wert; die Schweißstromquelle stoppt we- gen Übertemperatur.	"1. Überhitzung des Leistungsmoduls. Ein paar Mi- nuten warten, bis der Inverter abgekühlt ist. 2. Wenn dies öfter vorkommt, muss der Zustand des Eingangsluftfilters ge- prüft werden." Wenden Sie sich an das Service-Center.
ALL/ NTC	NTC Tempera- tursensor offen	Wenden Sie sich an das Service- Center.	Wenden Sie sich an das Service-Center.
ALL	Kurzschluss von Temperatursen- soren NTC.	Wird aktiviert, wenn der Steu- ereingang NTC kurz- geschlossen wird.	Wenden Sie sich an das Service-Center.
ALL/ H2O	Alarm Wasser- kühlung	"1. Wenn die Schweißstromquel- le nicht mit einer Kühlein- heit ausgestattet ist, fehlt ein Überbrückungsdraht im Anschluss der Kühlerein- heit. 2. Im anderen Fall ist bei feh- lendem oder nicht zirkulie- rendem Wasser einer der beiden Wasser- auslässe offen. Oftmals ist die Pumpe nach längerem Stillstand blockiert."	"Überprüfen Sie den Wasserstand und fül- len Sie diesen bei Bedarf nach. Wenn die Pumpe blockiert, drehen Sie am Lüfter- rad für ein bis zwei Umdrehungen. Wenden Sie sich an das Service-Center."
ALL/ ENC	"Alarm Encoder oder Draht- för- dermotor"	Wenden Sie sich an das Service- Center.	Wenden Sie sich an das Service-Center.
ALL/ BRA	Alarm Bremse des Draht- förder- motors		"1. Vorderseite am externen Drahtantrieb austaus- chen. 2. Der Motor hat einen internen Verdrah- tungs- fehler, Motor austauschen."

Fehlernummer	Description	Causes	Action
ALL/ MOT Err: 42	Alarm Motorge- schwindigkeit	Dies passiert bei hoher Drehzahl. Die Motordrehzahl ist niedriger als die eingestellte.	"1. Lose Verbindung. Verbindungs- schlauchpaket verliert Versorgungs- spannung. Verbindungslei- tung austauschen. 2. Fehler am Frontbedienmodul T252 des Drahtantriebes, Frontbedienmodul austauschen."
ALL/ TAB Err: 50	Falsche Daten im EPROM.	Fehlermeldung erscheint, wenn ein neues Pro- gramm auf die Schweißstromquelle herunterge- laden wird.	"1. Daten werden automatisch wieder hergestellt. Warten Sie bis die Meldung verschwindet. 2. Versuchen Sie eine leichte Regulierung mit dem Hauptknopf an der Vordersei- te. Sch- weißstromquelle ausschalten und erneut ein- schalten. 3. Software erneut herunterladen. Haupt- platine T178 austauschen. 4. Wenn die Nachricht nicht erlischt, wenden Sie sich an das Service-Center."
Err/ MEM Err: 51	Alarm während des Auslesens des Speichers.	Erscheint, wenn es nicht möglich ist, die Daten in EPROM zu schrei- ben. Die Ursache ist eine Störung im digitalen Signal.	"1. Hauptplatine T178 mit Druckluft reinigen. 2. Hauptplatine T178 ersetzen. 3. Versorgungsplatine ersetzen."
"ALL/ 12c" Err: 52	Platine des zweiten Bedien- moduls funktio- niert nicht	Es gibt Probleme bei der Wieder- herstellung der Daten aus der Platine des zweiten Bedienmo- duls, auf der sich die Seriennum- mer und die optio- nalen Funktio- nen befinden.	"1. Einschub der Erweiterungsplatine prüfen. 2. Prüfen, ob die Erweiterungsversion mit der Schweißstromquelle kompatibel ist. 3. Die Erweiterungsplatine wird nicht von der Hauptplatine T178 akzeptiert. Wenden Sie sich an das Service-Center."
ALL/ 485 Err: 53	485 Kommuni- kationsalarm	Problem mit der 485 Kommuni- kation	"1. Verkabelung zum externen Drahtan- trieb prüfen. 2. Platine des Frontbedienmoduls T252 des Drahtantriebes austauschen. 3. Hauptplatine T178 der Schweißstrom- quelle austauschen."

Fehlernummer	Description	Causes	Action
ALL/ SC Err: 60	Kurzschluss des Alarms.	Passiert, wenn sich ein Kurzschluss im Ausgang ereignet.	"1. Ausgangskabel kurzgeschlossen, außerhalb der Schweißstromquelle prüfen. 2. Wenden Sie sich an das Service-Center."
ALL Err: 63	Ausgangsleistung zu gering	"1. Falsche Kalibrierung der Ausgangsleistung. Laden Sie sich die Standard-Einstellungen auf die Schweißstromquelle. 2. Fehler in Hauptplatine T178."	"Schalten Sie die Schweißstromquelle aus, um den Alarm auszuschalten. Wenn der Alarm nach erneutem Einschalten weiterhin besteht, wenden Sie sich an das Service-Center."
ALL/ THC Err: 70	Thermalkreislaufalarm wegen zu starker Beanspruchung der Maschine.	"1. Die Maschine ist an ein automatisches Gerät angeschlossen und wird zu stark beansprucht. 2. Die Kabel der Maschine sind in einem schlechten Zustand und die Ausgangsspannung in diesen Kabeln fällt ständig. 3. Falsche Kalibrierung der Maschine."	"1. Die maximale Nutzungsdauer auf dem Typenschild in Bezug auf Strom, Spannung und Einschaltdauer prüfen. 2. Zubehörkabel und Brenner prüfen 3. Prüfen Sie die Kalibrierung oder tauschen Sie das Hauptbedienmodul aus."
ALL Err: 90	Pre-charge alarm	1) Power transistor broken. 2) Electrolytic capacitors broken. 3) Missing connection of the DC BUS to the inverter board. Auxiliary connection between inverter board and interface board not well connected."	If the electrolytic capacitors cannot be charged, the alarm occurs.

Fehler ohne Fehlernummer

Main display	Second display	Description	Causes/Action
IST-Wert Strom	IST-Wert Spannung	Lichtbogen instabil: Lichtbogen zündet wird dann aber zu lang	"Schlechte Drahtförderung. Überprüfen Sie, dass die Antriebsrollen dem eingesetzten Draht entsprechen. 4. Überprüfen Sie den Anpressdruck der Andruckrollen. 5. Überprüfen Sie den Zustand des Schweißbrenners, der Innenseele und der Stromdüse. Tauschen Sie gegebenenfalls das Bauteil aus. 6. Wenn ein Digitalbrenner eingesetzt wird, überprüfen Sie, ob sich die Einstellungen während des Schweißens durch einen defekten Digitalbrenner ändern."
IST-Wert Strom	IST-Wert Spannung	Lichtbogen instabil: Lichtbogen zündet wird dann aber zu kurz	"1. Überprüfen Sie alle stromführenden Leitungen auf Verlustleistung. 2. Wenn die IST-Wert Spannung korrekt angezeigt wird, bestehen Probleme in der Masseleitung oder am Schweißbrenner. Überprüfen Sie beides. 3. Überprüfen Sie die Masse-Klemmung des Werkstücks. 4. Überprüfen Sie den Zustand des Schweißbrenners, der Innenseele und der Stromdüse. Tauschen Sie gegebenenfalls das Bauteil aus. 5. Wenn ein Digitalbrenner eingesetzt wird, überprüfen Sie, ob sich die Einstellungen während des Schweißens durch einen defekten Digitalbrenner ändern."
IST-Wert Strom	IST-Wert Spannung	Lichtbogenzündung schwierig oder unmöglich	"1. Überprüfen Sie alle stromführenden Leitungen auf Verlustleistung. 2. Falsche Schweißparameter. Überprüfen Sie die Einstellungen am zweiten Bedienmodul des Drahtantriebes. 3. Drücken Sie die Brennergaste, um zu prüfen, ob der Drahtantrieb und das Display korrekt funktionieren. • Nach 5 Sekunden startet der Drahtantrieb mit reduzierter Geschwindigkeit (Einschleichen des Drahtes). An der Vorderseite des Drahtantriebes blinkt „INC“. • Um die Einschleichgeschwindigkeit auf 10 m/ min zu erhöhen, lassen Sie die Brennergaste los und drücken Sie sie erneut."

Main display	Second display	Description	Causes/Action
IST-Wert Strom	IST-Wert Spannung	Starke Porenbildung und schlechte Schweißbeigenschaften	<p>"1. Falsche Gas-/Werkstoffkombination. Überprüfen Sie die Auswahl am zweiten Bedienmodul des Drahtantriebes.</p> <p>2. Schlechte Gasabdeckung, durch zu geringen Gasdruck. Überprüfen Sie den Gasdruck mit Hilfe eines Gasdruckmessröhrchens.</p> <p>3. Gasleck im Schweißbrenneranschluss oder an der Schweißbrennerspitze. Reinigen oder wechseln Sie die Gasdüse.</p> <p>4. Elektronisches Gasventil reagiert nicht. Überprüfen Sie die Auswahl des Gases am zweiten Bedienmodul des Drahtantriebes.</p> <p>5. Überprüfen Sie, ob Gas austritt. Beginnen Sie bei der Reduziereinheit und enden Sie am Brenneranschluss des Drahtantriebes.</p> <p>6. Überprüfen Sie den Schweißbrenner. Der Schweißbrenneranschluss muss mit einem O-Ring ausgerüstet sein. Wenn die Innenseele aus Teflon ist, überprüfen Sie, dass eine entsprechende Dichtung verwendet wird.</p> <p>7. Überprüfen Sie den Gasfluss mit der Gas von Hand-Taste. Wenn kein Gas strömt, überprüfen Sie, dass der Gasdruck an der Gasflasche oder Ringleitung richtig eingestellt ist. Überprüfen Sie das elektronische Gasventil. Unter Last muss eine Gleichspannung von 24 V anliegen. Wenn das Problem immer noch besteht, tauschen Sie die Frontplatine T252 aus."</p>
IST-Wert Strom	IST-Wert Spannung	"Falsche Werte für Strom oder Spannung, schlechte Schweißbeigenschaften, Lichtbogen reißt häufig ab. Lichtbogenlänge muss stark korrigiert werden. Einstellungen der Lichtbogenlänge scheinen keine Auswirkungen zu haben."	<p>"1. Falsche Schweißparameterinstellungen: Überprüfen Sie die Schweißparameter am zweiten Bedienmodul des Drahtantriebes.</p> <p>2. Problem mit dem Schweißbrenner: Überprüfen Sie den Zustand der Innenseele und der Stromdüse.</p> <p>3. Schlechter Kontakt: Überprüfen Sie den Zustand des Schweißbrenneranschlusses und des Verbindungsschlauchpakets.</p> <p>4. Probleme mit der Steuerplatine: Wenden Sie sich an das Service Center."</p>
IST-Wert Strom	IST-Wert Spannung	"Es ist nicht möglich, den Schweißmodus zu wechseln in STICK oder WIG oder ARC GOUGING"	<p>1. Schalten Sie die Schweißstromquelle aus und wieder ein. Wenn das Problem immer noch besteht, wenden Sie sich an das Service Center.</p>

Vorsichtsmaßnahmen

Arbeitsgebiet

1. Der Schweißapparat wird in einem Raum ohne Staub, korrosiven Gasen, brennbaren Materialien benutzt, welches eine Feuchtigkeit von höchstens 90% haben soll.
2. Das Schweißen im Freien muss vermieden werden, mit Ausnahme der Fälle in welchen die Arbeiten von Sonnenstrahlen, Regen, Hitze geschützt durchgeführt werden; die Raumtemperatur muss zwischen -100C und +400C liegen.
3. Der Apparat muss wenigstens 30 cm von der Wand entfernt sein.
4. Die Schweißarbeiten müssen in einem gut gelüfteten Raum durchgeführt werden.

Sicherheitsvorschriften:

Der Schweißapparat ist gegen Überspannung / zu hohen Stromwerten / Überhitzung geschützt. Wenn ein des oben genanntes Ereignis ansteht, wird der Apparat automatisch gestoppt. Die Überladung der Anlage schadet dem Apparat, um das zu vermeiden beachten Sie die folgenden Hinweise:

1. Belüftung: Während den Schweißarbeiten nimmt der Apparat hohen Strom auf, so die natürliche Belüftung für das Abkühlen des Apparates nicht ausreicht. Es muss eine entsprechende Belüftung gesichert werden, so dass der Abstand zwischen dem Apparat und jedem Gegenstand wenigstens 30 cm sein soll. Die wirkungsvolle Belüftung ist eine wichtige Voraussetzung zum sicheren Betrieb und um ein langes Lebensdauer der Anlage zu gewährleisten.
2. Der Schweißstrom darf den zugelassenen Wert dauernd nicht überschreiten. Die Stromüberladung mindert den Lebensdauer der Anlage, oder kann zu schwere Anlagebeschädigung führen!
3. Die Überspannung ist verboten! Der zugelassene Versorgungsspannungsbereich ist in der Tabelle der technischen Daten zu finden. Die Anlage kompensiert die Betriebsspannung und sorgt dementsprechend über die Einhaltung des zugelassenen Wertbereichs. Die Überschreitung der Eingangswerte kann die Maschinenteile beschädigen!
4. Die Anlage muss geerdet werden! Falls die Maschine an einen vorschriftsgemäß geerdeten Netz angeschlossen ist, die Erdung dadurch automatisch gesichert ist. Wenn die Anlage im Ausland betrieben wird oder an unbekanntes Netz angeschlossen oder von Generator gespeist ist, eine Erdungsleitung soll an den Erdungspunkt der Anlage angeschlossen werden, um den Stromschlag zu vermeiden!
5. Während den Schweißarbeiten kann eine plötzliche Unterbrechung des Betriebs erscheinen, wenn der Apparat überlastet oder erhitzt ist. In einer solchen Situation warten Sie, starten Sie die Anlage nicht neu an, lassen Sie den Hauptschalter eingeschaltet, damit der eingebaute Ventilator die Anlage abkühlen kann.

Achtung!

Wenn Sie die Anlage regelrecht für Aufgaben verwenden, die erhöhte Stromaufnahme verlangen, zum Beispiel regelrecht eine Stromaufnahme von über 180A ist gefordert und so der 16A Stromanschluss und Sicherung nicht ausreicht, so tauschen Sie den Leistungsschalter/die Sicherungsautomat auf 20, 25 oder 32A! In diesem Fall der Vorschriften und dem Standard entsprechend sowie die Steckdose, als der Netzstecker auf 32A und Industrie-Single-Phase getauscht werden SOLL! Diese Arbeit kann nur noch von einem autorisierten Fachmann durchgeführt werden!

Instandhaltung

1. Vor jeder Instandhaltungsarbeit oder Reparatur trennen Sie die Anlage vom Strom ab!
2. Überprüfen Sie ob eine geeignete Erdung vorliegt!
3. Überprüfen Sie ob die innere Gasanschlüsse, Stromanschlüsse perfekt sind, ziehen Sie die losen oder undichten Verbindungen fest an! Bei Oxidation reinigen Sie die oxidierten Stellen mit Glaspapier und schließen Sie dann die Leitungen wieder fest an!
4. Halten Sie ihre Hände, Haare, weite Kleidungsstücke vom stromführenden Teile der Anlage, wie elektrische Leitungen, Anschlüsse, Ventilator fern!
5. Beseitigen Sie regelmäßig den Staub vom Apparat, mit trockenen und reinen Luftkompressor! Wo viel Rauch und unreine Luft ist, muss der Apparat täglich gereinigt werden!
6. Der Gasdruck der Vorschriften entsprechend sein soll, um die Beschädigung der Maschinenteile zu vermeiden.
7. Wenn beim Regenfall Wasser im Apparat eindringt, muss der Apparat entsprechend ausgetrocknet und die Isolierung überprüft werden! Die Schweißarbeiten können erst dann erneut aufgenommen werden, wenn alle Überprüfungen einen korrekten Zustand des Apparates zeigen!
8. Wenn der Apparat eine längere Zeit nicht benutzt wird, muss diese in seiner Originalverpackung in einen trockenen Raum gelagert werden!.

USER'S MANUAL

DYNAMIG 4600

DYNAMIG 5600

MIG/MAG Welding
Power Source

INDEX

INTRODUCTION	3.
WARNING	4.
1. MAIN PARAMETERS	6.
2. PANEL INSTRUCTION	8.
3. UNPACKING INSPECTION	34.
4. INSTALLATION - MIG/MAG WELDING	36.
5. TIG WELDING	53.
6. MMA/STICK WELDING	54.
7. ARC GOUGING	55.
8. WELDING ENVIRONMENT AND PROBLEMS	57.
9. ROUTINE MAINTENANCE	59.
10. TROUBLE SHOOTING	60.

Introduction

First of all, thank you for choosing an IWELD welding or cutting machine!

Our mission is to support your work with the most up-to-date and reliable tools both for DIY and industrial application.

We develop and manufacture our tools and machines in this spirit.

All of our welding and cutting machines are based on advanced inverter technology, reducing the weight and dimensions of the main transformer.

Compared to traditional transformer welding machines the efficiency is increased by more than 30%.

As a result of the technology used and the use of quality parts, our welding and cutting machines are characterized by stable operation, impressive performance, energy efficient and environmentally friendly operation.

By activating the microprocessor control and welding support functions, it continuously helps maintain the optimum character of welding or cutting.

Read and use the manual instructions before using the machine please!

The user's manual describes the possible sources of danger during welding, includes technical parameters, functions, and provides support for handling and adjustment but keep in mind it doesn't contain the welding knowledge!

If the user's manual doesn't provide you with sufficient information, contact your distributor for more information!

In the event of any defect or other warranty event, please observe the „General Warranty Terms”.

The user manual and related documents are also available on our website at the product data sheet.

IWELD Kft.
2314 Halásztelek
II. Rákóczi Ferenc street 90/B
Tel: +36 24 532 625
info@iweld.hu
www.iweld.hu

WARNING!

Welding is a dangerous process! The operator and other persons in the working area must follow the safety instructions and are obliged to wear proper Personal Protection Items. Always follow the local safety regulations! Please read and understand this instruction manual carefully before the installation and operation!

- The switching of the machine under operation can damage the equipment.
- After welding always disconnect the electrode holder cable from the equipment.
- Always connect the machine to a protected and safe electric network!
- Welding tools and cables used with must be perfect.
- Operator must be qualified!

ELECTRIC SHOCK: may be fatal

- Connect the earth cable according to standard regulation.
- Avoid bare hand contact with all live components of the welding circuit, electrodes and wires. It is necessary for the operator to wear dry welding gloves while he performs the welding tasks.
- The operator should keep the working piece insulated from himself/herself.

Smoke and gas generated while welding or cutting can be harmful to health.

- Avoid breathing the welding smoke and gases!
- Always keep the working area good ventilated!

Arc light-emission is harmful to eyes and skin.

- Wear proper welding helmet, anti-radiation glass and work clothes while the welding operation is performed!
- Measures also should be taken to protect others in the working area.

FIRE HAZARD

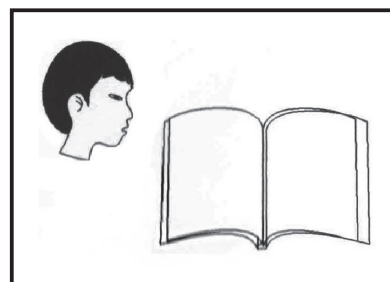
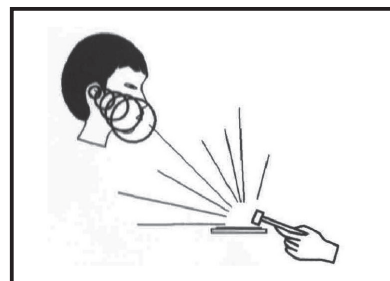
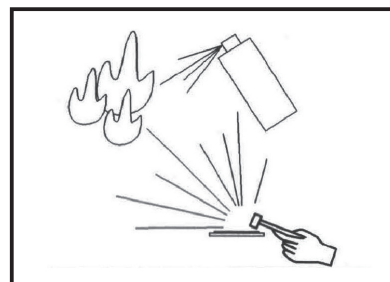
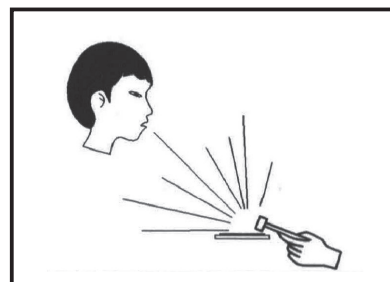
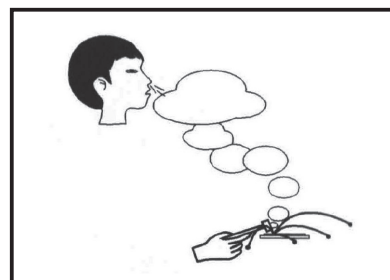
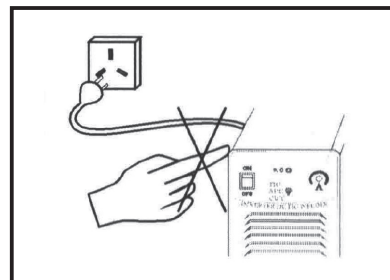
- The welding spatter may cause fire, thus remove flammable materials from the working area.
- Have a fire extinguisher nearby in your reach!

Noise can be harmful for your hearing

- Surface noise generated by welding can be disturbing and harmful. Protect your ears if needed!

Malfunctions

- Check this manual first for FAQs.
- Contact your local dealer or supplier for further advice.



1. The Main Parameters

			DYNAMIG 4600	DYNAMIG 5600
		Cikkszám	800DYNAMIG4600	800DYNAMIG5600
FUNCTIONS	GENERAL	Inverter type	IGBT	IGBT
		Water Cooling System	optional	✓
		Digital Display	✓	✓
		Number of Programs	50	50
		EMC	✓	✓
	MIG	Synergic Control	✓	✓
		Pulse	✓	✓
		Double Pulse	✓	✓
		Reverse Polarity - FCAW	✓	✓
		2T/4T	✓	✓
		2ST/4ST	✓	✓
		SPOT	✓	✓
		Portable Wire Feeder Unit	✓	✓
		Compact Design	✗	✗
		Number of Wire Feeder Rolls	4	4
	DC TIG	LT TIG	✓	✓
		HF TIG	✗	✗
		Pulse DC TIG	✗	✗
	MMA	Arc Force	✓	✓
		Adjustable Arc Force	✓	✓
Hot Start		✓	✓	
PARAMETERS	Accessories MIG Torch		IGrip 500W	IGrip 500W
	Optional MIG Torch		IGrip 900W	IGrip 900W
	Phase number		3	3
	Rated input Voltage		400V AC ±10%, 50/60 Hz	400V AC ±10%, 50/60 Hz
	Max./eff. input Current		27.3/-@460V 33A/-@380V	36.8A/27.3A@460V 44.4A/33A@380V
	Power Factor (cos φ)		0.7	0.7
	Efficiency		85 %	85 %
	Duty Cycle (10 min/40 °C)		450A @ 100%	550A @ 60% 450A @ 100%
	Welding Current Range	MMA	20A-450A	20A-550A
		MIG	18-450A	18-550A
		TIG	5A-450A	5A-550A
	Output Voltage	MMA	20.8V-38V	20.8V-40V
		MIG	14.9V-36.5V	14.9V-39V
		TIG	10.2V-28V	10.2V-30V
	No-Load Voltage		76.3V-92.2V (VRD-7.5 V±10%)	76.3V-92.2V (VRD-7.5 V±10%)
	Insulation		H	H
	Protection Class		IP23S	IP23S
	Welding Wire Diameter		0.8-1.6mm	0.8-1.6mm
	Size of Coil		Ø 270 mm, 15kg	Ø 270 mm, 15kg
	Weight		56 kg	56 kg
Dimensions (LxWxH)		1080 x 465 x 860 mm	1080 x 465 x 860 mm	

WIRE FEEDER

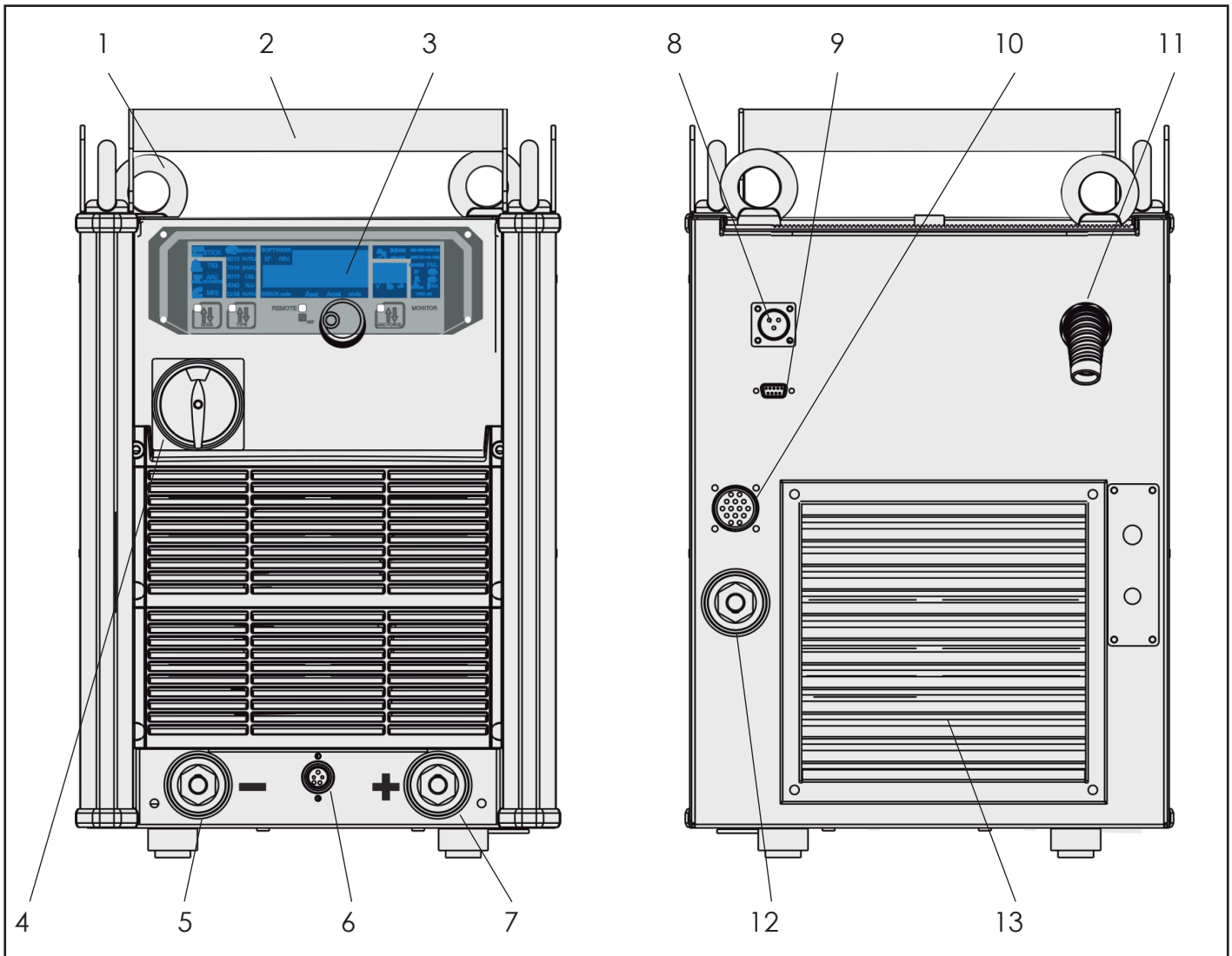
Power supply	42V (50/60Hz)
Rated input current	2A
Wire feeding speed	1.5-24m/min
Gas pressure	0.5MPa
Protection class	IP23
EMC class	A
Weight (kg)	18
Dimensions (L×W×H)	661×212×395mm

WATER COOLER

Power supply	400V (3~50/60Hz)
Q.max	8L/min (pump)
H.max	15m
Rated input current	0.5A
Protection class	IP23
Weight (kg)	30
Dimensions (L×W×H)	658×360×260mm

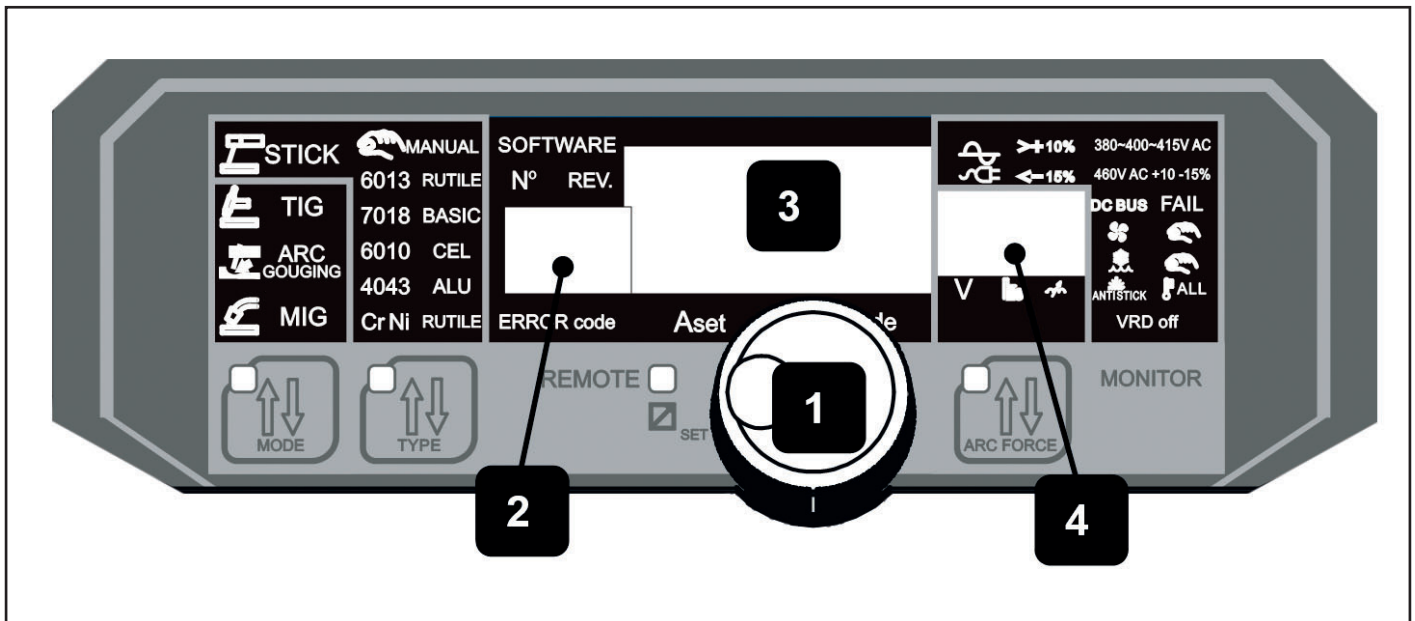
2. Panel Instruction

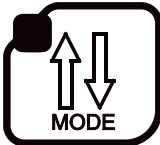
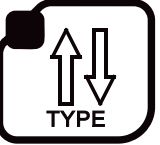

- Under the MIG/MAG mode, users need to set and operate both the power source and wire feeder.
- Under the TIG welding, STICK/MMA welding and arc gouging welding mode, users need to set and operate the power source.










No.	Description	No.	Description
1	Lifting eyelets	8	CO ₂ heater power supply socket
2	Handle	9	Serial port
3	Control panel	10	Wire feeder communication connector
4	Main switch	11	Power supply cable
5	Negative connector (-)	12	Positive connector (+)
6	Remote control connector (5-pin)	13	Cooling Grid
7	Positive connector (+)	-	-

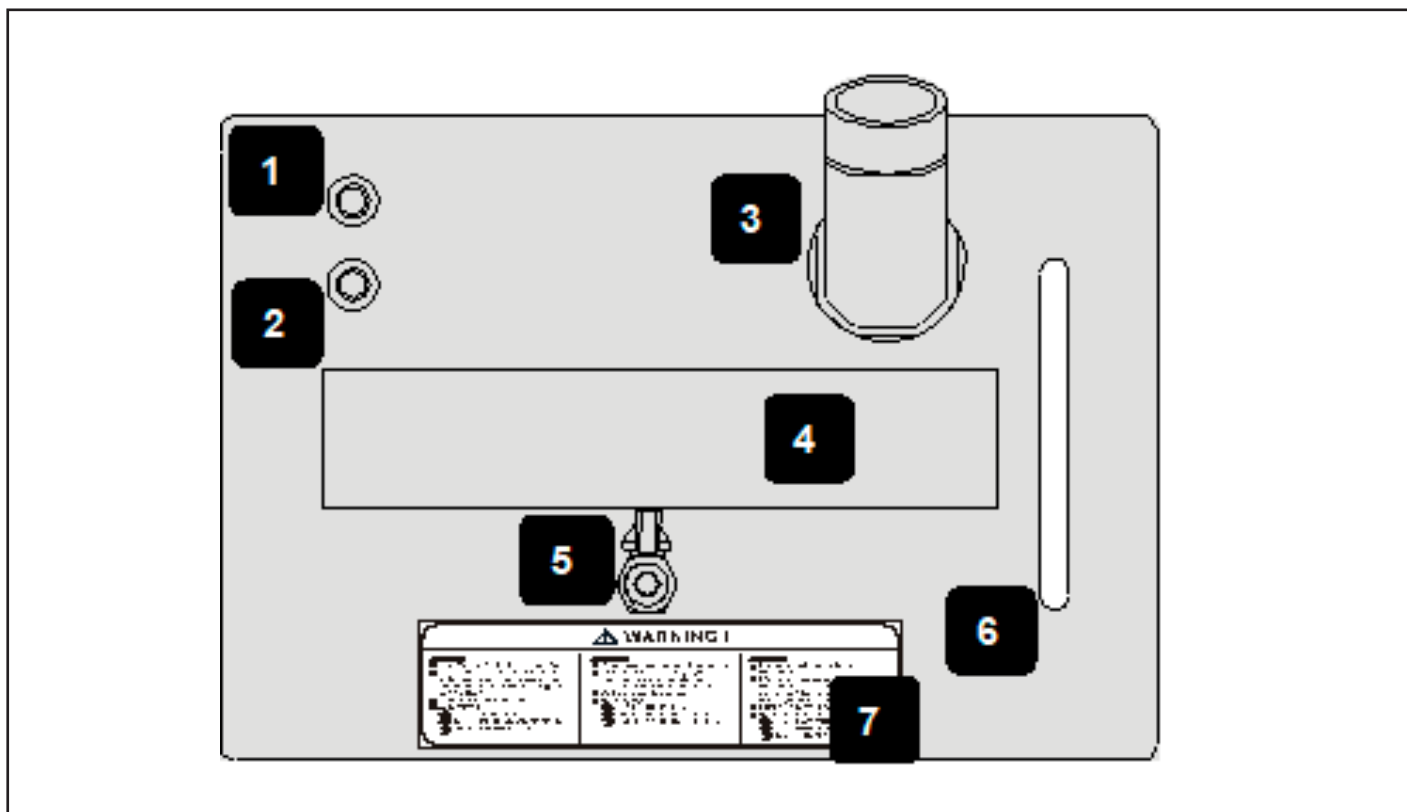
2.1. Control Panel



No./Knob	Description
1	Main adjusting knob
2	Software version/error code display
3	Current display It shows the error code, current value, set current before welding, and real current in welding process.
4	Voltage display It shows the output voltage in welding process, and shows the input voltage value when pressing the main adjusting knob.
	Selection button for STICK, TIG and ARC gouging mode. If the wire feeder unit is connected, press or turning any of the knob or button on the wire feeder panel, the power source turns into MIG/MAG mode.
	Selection button for electrode type Press it to select the type of electrode, including 6013/ RUTILE, 7018/ BASIC, 6010/ CEL, 4043/ ALU, CrNi/ RUTILE.
	Selection button for arc force Press it to set the value of hot start. And press it for 5 sec, it turns into the power limit status, and the right display is shown „PL”. Turn the main knob to adjust the value from „0-100” or OFF.
REMOTE <input type="checkbox"/> <input checked="" type="checkbox"/> SET	Remote control LED When the led lights on, the power source is under remote control. When led is off, the power source is set by the panel.

No./Knob	Description
 >+ 10% 380~400~415V AC <- 15% 460V AC +10 -15%	Input power supply LED
DC BUS FAIL	<p>The bus voltage has a feedback to the main control. When the voltage is lower than 150V DC, the machine stops working, the led of „DC BUS FAIL” on the power source front panel will light on. And the main relay of the power source would turn off</p>
 	<p>The fan cool LED When the led lights on, the fan keeps working under manual mode. When the LEDs are off, the fan start working automatically.</p>
 	<p>The water cool LED When the led lights on, the water cooler unit keeps working under manual mode. When the LED</p>
 ANTISTICK	The LED of anti-sticking protection
 ALL	Over heat protection
VRD off	The LED of VRD function.

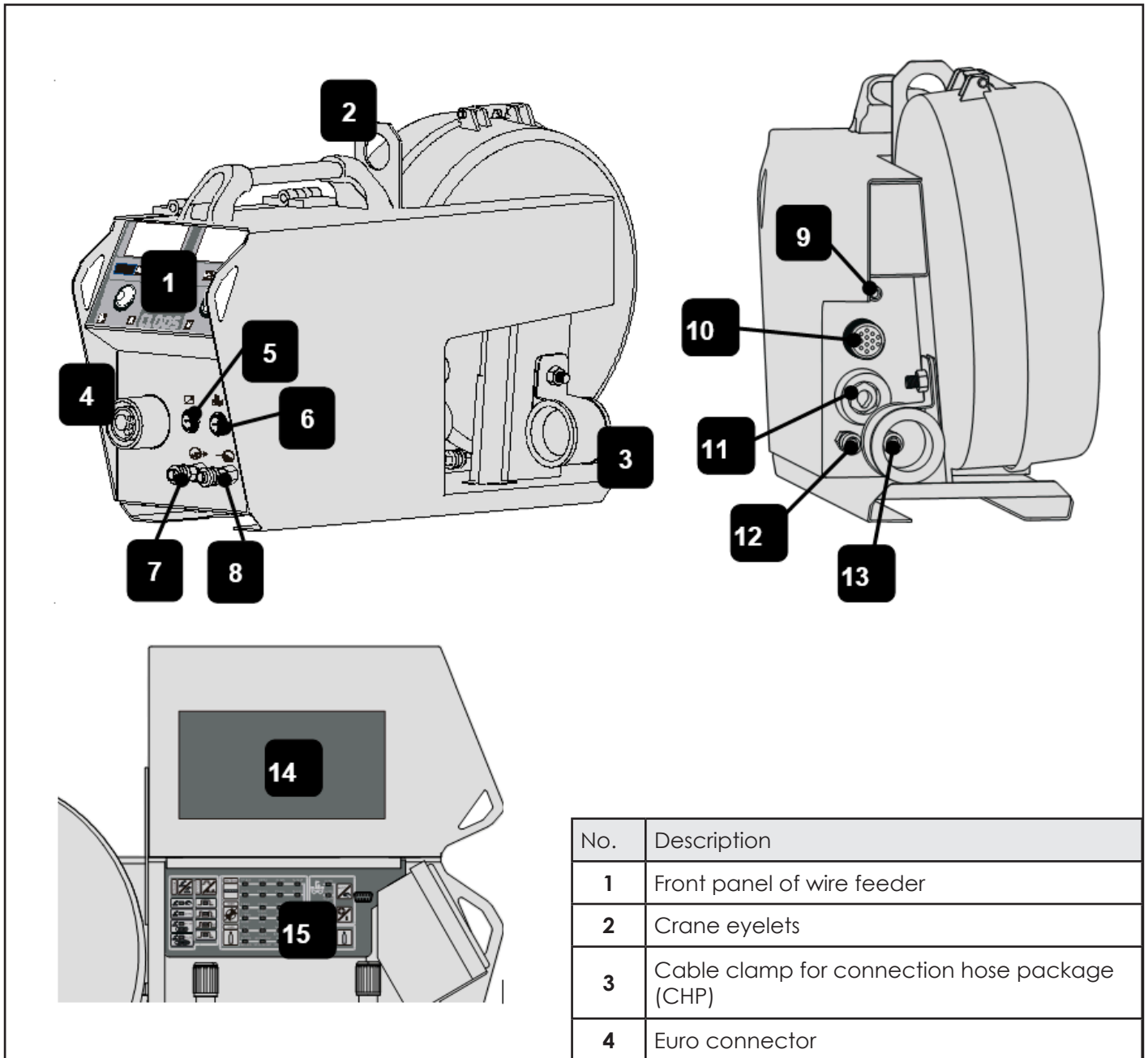
2.2. Back Panel of Water Cooler Unit



The water cooler unit consists of two parts, the kit water cooler slot and the housing kit for water cooler rack. The cooling agent is filled through coolant filling.

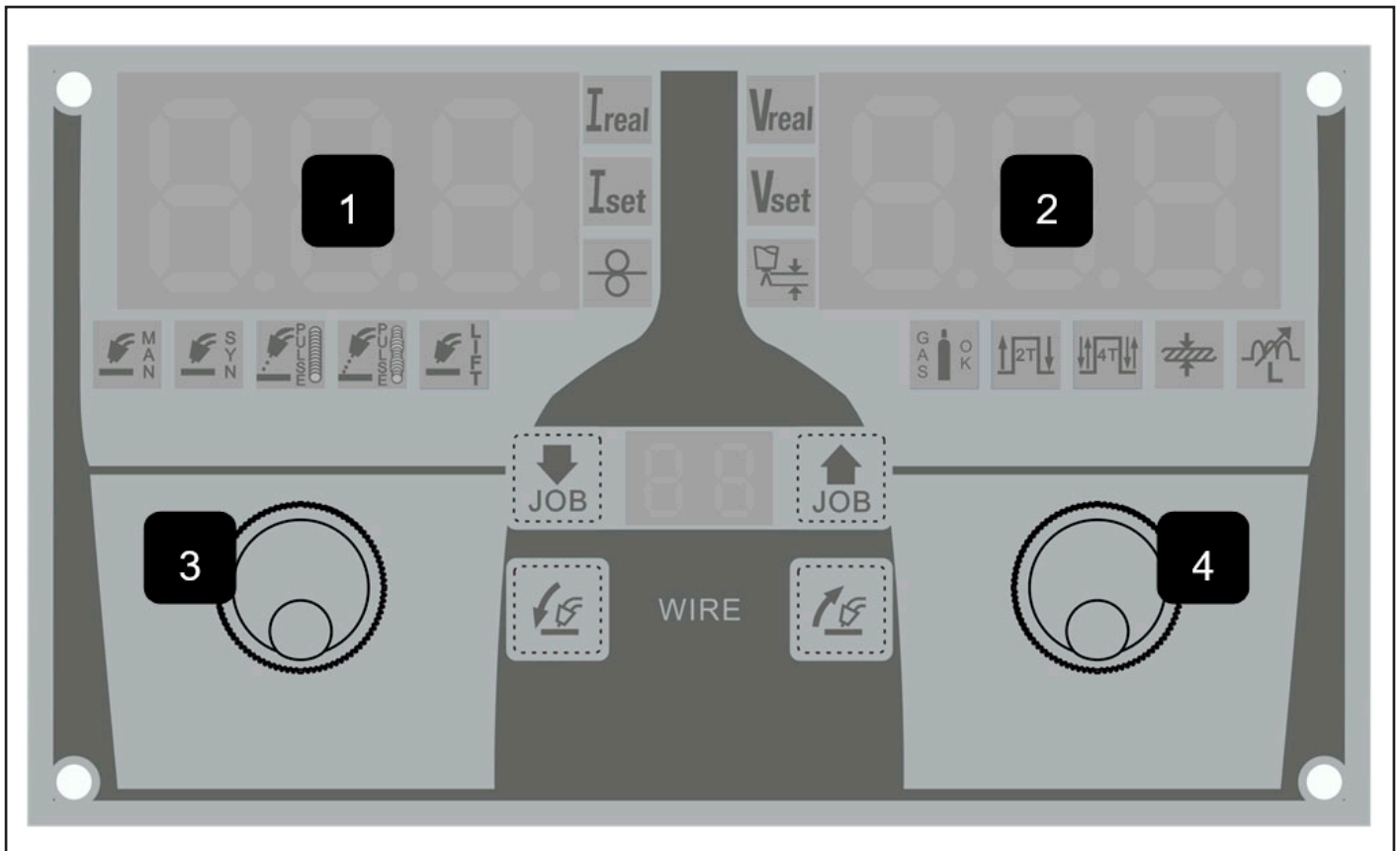
No.	Description
1	Fast socket for water (blue)
2	Fast socket for water (red)
3	Coolant filling
4	Handle
5	Coolant valve for the water cooler unit
6	Coolant scale
7	Label of water cooler unit

2.3. Front Panel / Back Panel / Side Panel of Wire Feeder























No.	Description
1	Front panel of wire feeder
2	Crane eyelets
3	Cable clamp for connection hose package (CHP)
4	Euro connector
5	Remote control output connector
6	Carriage (welding tractor) connector
7	Fast socket for water (blue)
8	Fast socket for water (red)
9	Gas in connector
10	Communication port for power source
11	Positive input terminal for power source
12	Fast socket for water (red)
13	Fast socket for water (blue)
14	Parameter label
15	Side panel

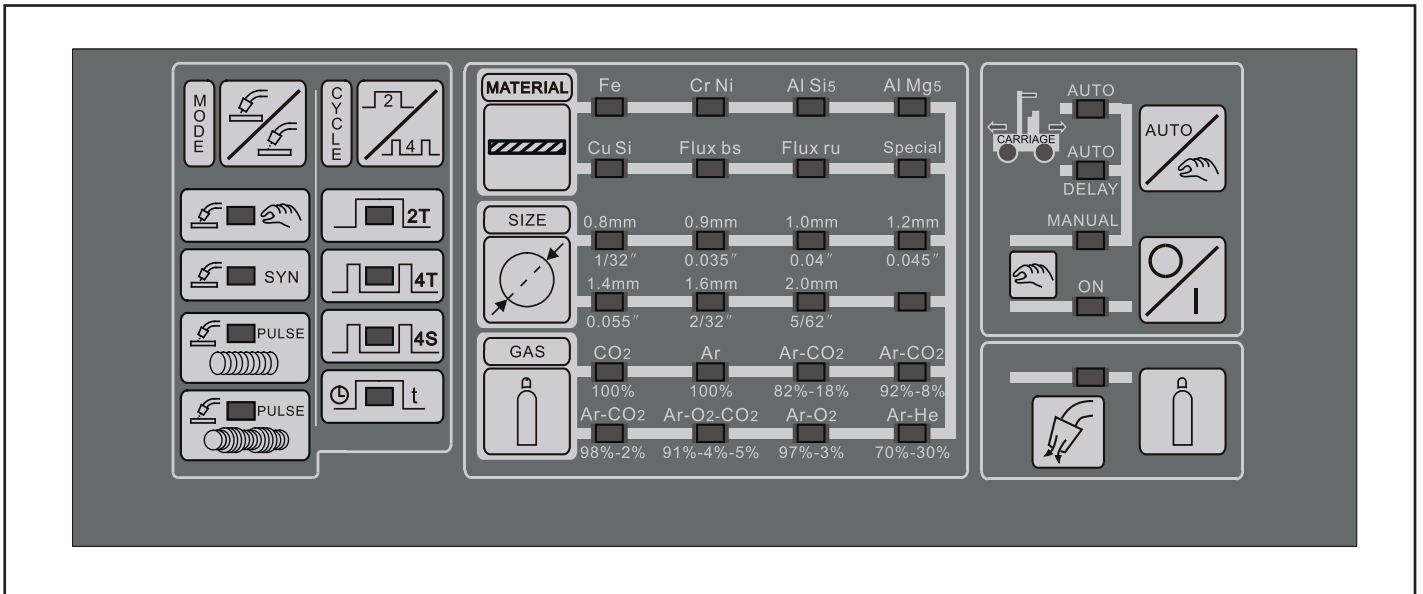
2.4. Front Panel of Wire Feeder




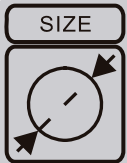
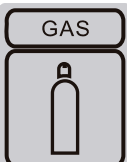



Icon	Name	Description
1	Left display	Display the current, voltage and so on.
2	Right display	
3	Left knob	Used to regulate welding parameters such as current, voltage and so on.
4	Right knob	

Icon	Name	Description
	JOB adjusting button	Used to choose JOB number.
		
	Wire check button	Holding down the button, the wire feeder start to wire feeding.
	Wire check button	Holding down the button, the wire feeder start to wire feeding back.
	Real current indicator	The left display shows real current when the indicator light is on.
	Preset current indicator	The left display shows preset current when the indicator light is on.
	Wire feeding speed indicator	The left display shows wire feeding speed when the indicator light is on.
	Real voltage indicator	The right display shows real voltage when the indicator light is on.
	Set voltage indicator	The right display shows preset voltage when the indicator light is on.
	Arc length indicator	The right display shows arc length when the indicator light is on.
	Manual mode indicator	The indicator light is on when working in the mode.
	Synergic mode indicator	The indicator light is on when working in the mode.
	Pulse mode indicator	The indicator light is on when working in the mode.
	Double pulse mode indicator	The indicator light is on when working in the mode.
	Lift MIG mode indicator	When set in "on" its LED lit on the front panel.
	Gas indicator	The indicator light is on when press the Gas Check button on the wire feeder, it means the air compressor works properly.
	2T indicator	The indicator light is on when working in this mode.
	4T indicator	The indicator light is on when working in this mode.
	Material thickness	The right display shows material thickness when the indicator light is on.
	Inductance indicator	The right display shows inductance when the indicator light is on.

2.5. Side Panel of Wire Feeder (inside)



Knob	Description
	<p>Welding mode selection button Press the button, select the four modes:</p> <ul style="list-style-type: none"> Manual MIG/MAG welding (standard) Synergic MIG/MAG welding (optional) Pulse MIG/MAG welding (optional) Double pulse MIG/MAG welding
	<p>Welding cycle selection button Press the button, select the four types cycle:</p> <ul style="list-style-type: none"> 2 cycles 4 cycles 4S cycles Spot welding

Knob	Description
	Selection button of wire material
	Selection button of wire diameter
	Selection button of protection gas
	Auto/ manual selection button of carriage (welding tractor)
	Manual start / stop command button for carriage (welding tractor)
	Test button of protection gas (inch gas button)

2.6. Function Description

2.6.1. Standby

Die Schweißstromquelle stoppt ihre Hauptfunktionen, wenn sie nicht in Betrieb ist. Der Energieverbrauch sinkt auf 30 W. Die Schweißstromquelle schaltet in den Standby-Modus und auf dem Hauptdisplay werden drei Linien „= =“ angezeigt. In diesem Zustand ist das Gebläse nicht in Betrieb. Das Gebläse arbeitet nur, wenn die Schweißstromquelle abgekühlt werden muss.

2.6.2. VRD

VRD = voltage reduction device

Contact with live parts can cause an electric shock, which can lead to loss of balance.

- Observe safety instructions and personal protective equipment.

The voltage reducer reduces the open circuit voltage to $8.5 \text{ V} \pm 10\%$, thus increasing the safety of the operator. It guarantees an efficient arc, even at an open circuit voltage $<15 \text{ V}$.

The VRD is always “on”.

Exception:

- With the manual MIG / MAG method, it is automatically “switched off”.

Turn off VRD:

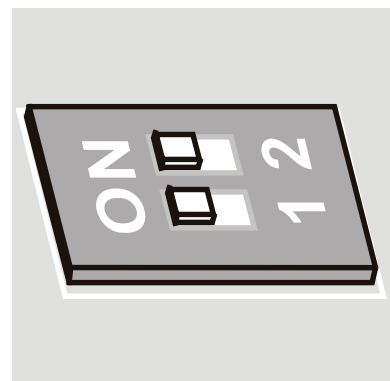
- Pressing the “ARC FORCE” button for more than 5 seconds turns off the VRD. The open circuit voltage reaches its maximum.

2.6.3. Fan

The DYNAMIG 4600/5600 welding machine have a fan cooled. The fan works in two modes: manual and automatic by the switch on the interface board in the power source.

Manual mode: Push switch 1 to "ON" position. The fan starts working, and stops when standby.

Auto mode: Push switch 1 to "OFF" position. The fan would work when the temperature is over 40°C .



2.6.4. Alarms and settings

The welding power source is complemented by a monitoring system that monitors the functions to avoid disturbances in the welding power source and welding.

These alarms include:

- Power supply in terms of the quality of the voltage, the missing phase and frequency.
- Output welding conditions, short circuit, current limitation or Overwelding, inverter overheating, overload or overcurrent.
- Warning of the additional electronics and fault of the wire drive, condition of the cooling unit, connection state with the external wire drive.

Power supply quality in the voltage, in the missing phase, in the frequency

The three phase welding generators have an input voltage of 380V \pm 15% /460Vac -15%+10%. DYNAMIG 4600/5600 can be supplied with motor generators and/or long cables. It also has the function of under voltage and over voltage protection, when the voltage is under -20% of 380V AC and over 15% of 460V, the function works.

In case voltage exceeds the mentioned limits (voltage peaks), machine functions stop.

Reset the machine by switching the main ON/OFF knob.

The three-phase version detects even the right presence of the three current phases and, should one of those fail for > 20 ms, machine functions stop and display will show "NO PHA", reset the machine by switching the main ON/OFF knob.

In the case of supply net frequency out from range of 46-64Hz the machine is stopped. The appropriate alarm (FRO/AC) is shown in the display (this case can occur when the supply is coming from motor generator and the frequency goes outside the limits of 46-64 Hz).

Wire feeder status

The wire feeder is digitally controlled, and ever, the wire speed has the right value, in the case that something doesn't work properly two alarms indicate the kind of failure.

Water cooler unit status

When the generator is equipped with the cooling unit, the correct cooling liquid circulation is constantly controlled. The cooling unit works only when MIG/MAG processes is activated.

After welding, the water cooler unit will continue to work for 180s.

The cooling unit pump is controlled manually or automatically by the switch auto-manual on the interface board in the welding machine. It keeps working under manual mode, while, in Auto mode, works only by switching the torch trigger, and stops after the welding job is finished.

Long inactivity periods may damage the cooling unit pump or generate momentary re-start problems. First ensure the presence of liquid inside the tank and control the right positioning of the limit according to the mark on the back panel

Following instructions may help:

- a) Unplug the water-out blue hose from the machine rear panel and plug a temporary hose.
- b) Push & release the torch trigger once: cooling unit pump test should be activated for 15 seconds.
- c) Cooling liquid should flow from the temporary hose: if not, repeat the pump test as above.

Warning: The cooling liquid flows out of the blue fast socket at a high speed. Please use a tank to receive the liquid.

- d) Once ensured the correct liquid flowing, restore the original hose.

2.6.5. Output Welding Conditions, Short Circuit or Welding Over Limits

A circuit test is released every time you switch "ON" the machine. The correct output polarities are checked-out and in case of eventual short circuit detection, machine enters in alarm standby showing on the display:

Once short circuit conditions are removed, machine test will continue correctly.

Short circuit conditions may appear even during the welding job: in case they persist continuously for more than 5 sec, generator enters in "short circuit alarm". The "anti sticking" icon lights too.

Fires, burns and shocks may be caused by uncorrected current outputs.

The DYNAMIG 4600/5600 power supply may, in certain cases, be sufficient for this output but the user can adjust higher power output causing damages on the existing supply network or can choose the cable at maximum output current.

2.6.6. Protection from Inverter Failure

The bus voltage has a feedback to the main control. When the voltage is lower than 150V DC, the machine stops working, the led of "DC BUS FAIL" on the power source front panel will light on. And the main relay of the power source would turn off.

2.6.7. Communication with the External Wire Feeder

The external wire feeder can be connected to the connectors of the back panel of the machine, the machine recognize the wire feeder and starts to communicate.

The control from the machine is passed to the wire feeder when the torch switch of the wire feeder is pressed.

When an error in the communication between the machine and the wire feeder appear, the two display of the wire feeder show three lines "---" instead the values, this problem often occurs when the interconnecting cable connectors are loose or internal wires of the interconnecting cable are open.

See the failures and solutions in "10 Trouble Shooting" for details.

2.6.8. Inch Wire/Gas Test

Press the torch switch the rollers work normally and the machine starts wire inching at

2 m/min. After 5 sec, the front panel of wire feeder flashes as "inc". The machine stops wire inching. Release the torch switch and presses it again immediately, it starts wire inching at the speed 10 m/min.



Push the button "  " on the control panel of wire feeder to test the gas. Push it again, the gas stops.

2.6.9. Display

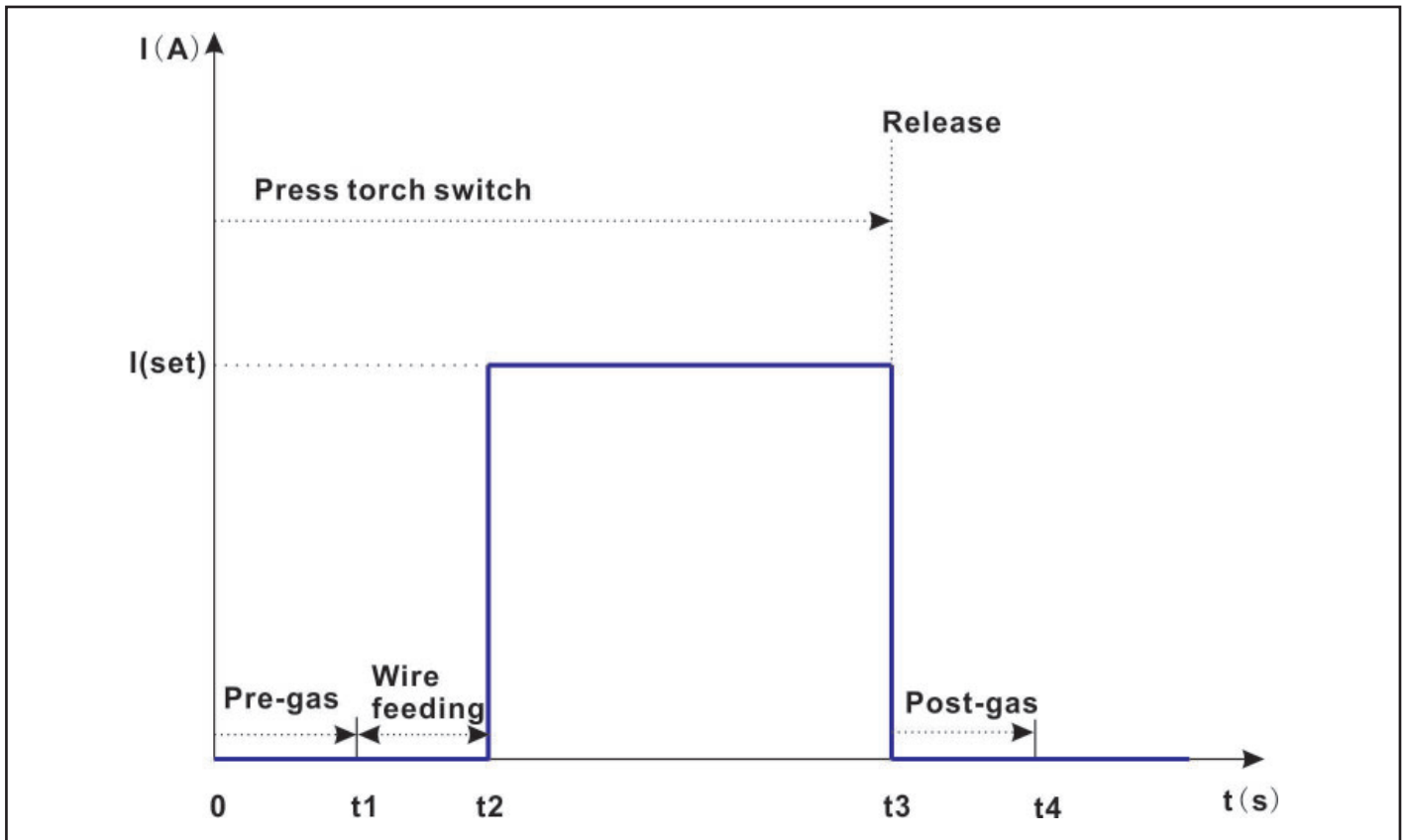
Turning knob, display shows set max current, at no load after 1.5s shows the attenuation by the remote control if connected. If on welding, after 1.5s shows the real current, voltage is displayed only if welding. After welding the data are stored.

2.6.10. 2T/4T/4S/Spot Welding

The machine works on four modes: 2T cycles, 4T cycles, 4S cycles and spot welding.

2T Cycles

The 2T cycles is provided for short manual welds. For the 2T cycle graphs of current see the picture below.



0~t1: The machine starts to exhale (pre-gas time) When pressing the torch button.

t1~t2: The machine starts to wire feeding.

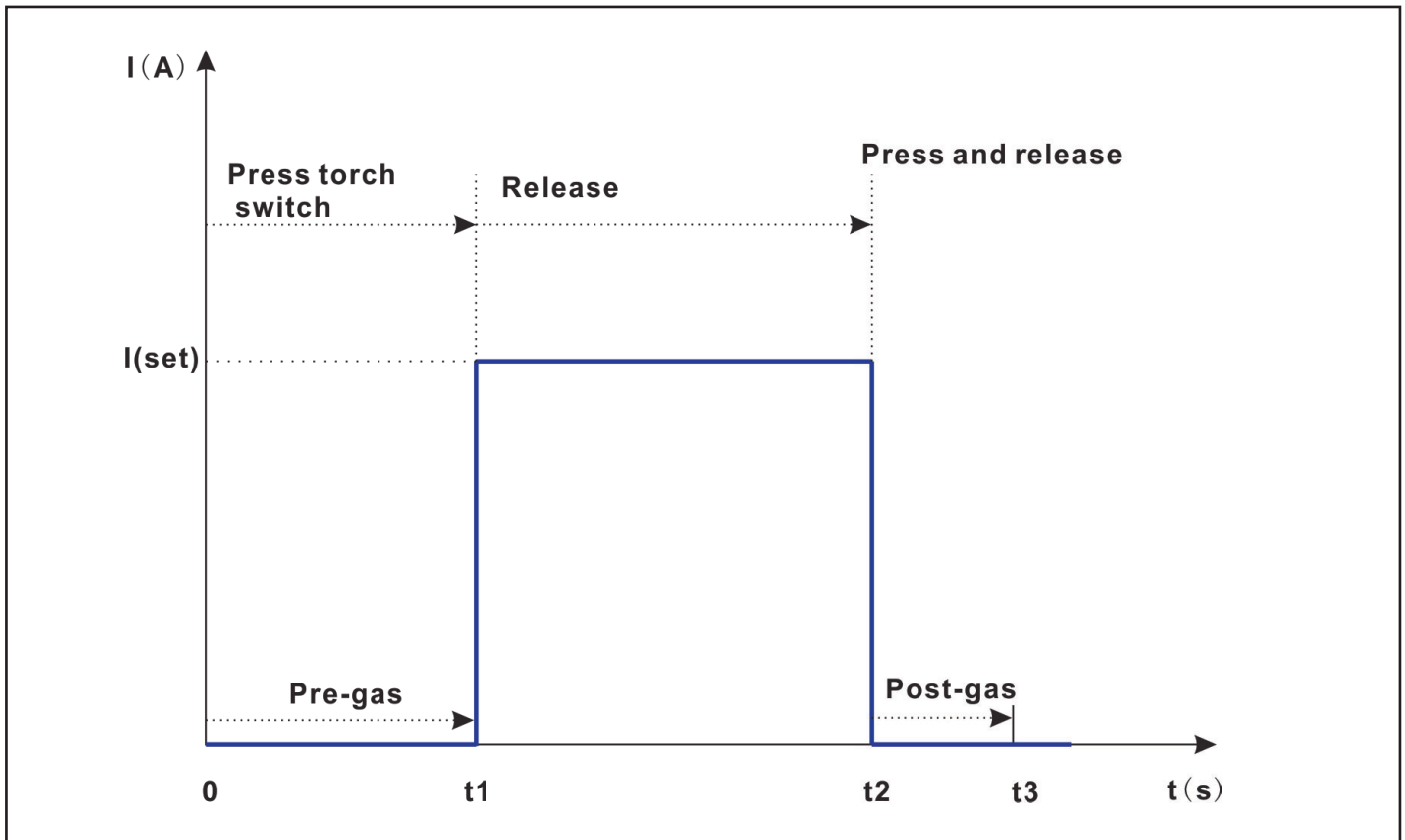
t2: The machine starts to weld and the current reach to the rated welding current.

t3~t4: When releasing the torch button, the controller automatically stops the welding process, the current goes to zero, and the machine continue to exhale for some time (post-gas time).

The pre-gas time and post-gas time couldn't be adjusted under 2T cycles mode.

4T Cycles

The 4T cycles is provided for long welding, for the 4T cycles graphs of current see the picture below.



0~t1: The machine starts to exhale (pre-gas time) When pressing the torch button.

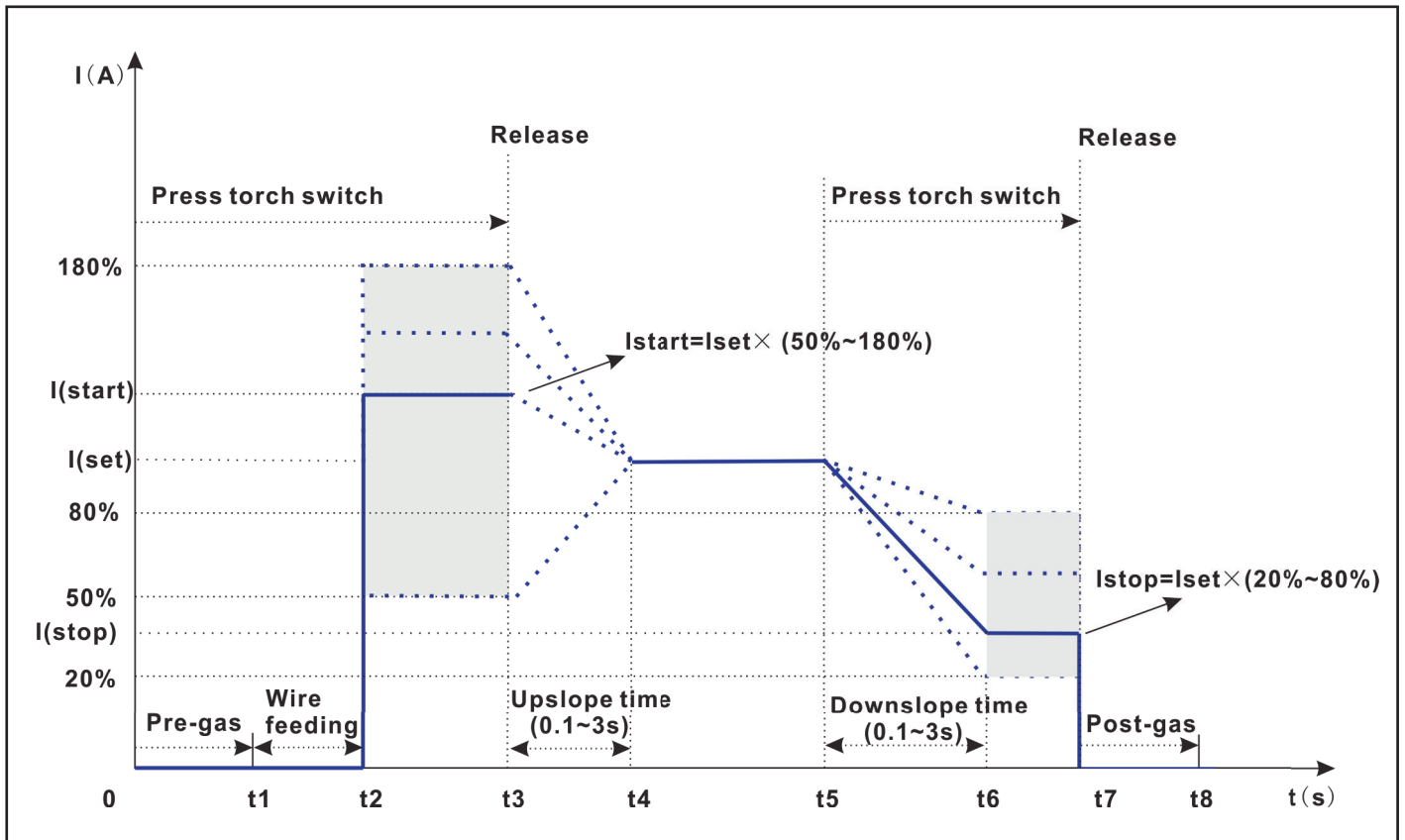
t1~t2: The machine starts to weld when releasing the torch button, and the current reach to the rated welding current.

t2~t3: When pressing the torch button in second time, the controller automatically stops the welding process, the current becomes to zero, and the machine continue to exhale for some time (post-gas time).

The pre-gas time and post-gas time couldn't be adjusted under 4T cycles mode.

4S Cycles

The 4S cycles is provided for long welding, for the 4S cycles graphs of current see the picture below.



0~t1: The machine starts to exhale (pre-gas time) When pressing the torch button.

t1~t2: The machine starts to wire feeding.

t2~t3: The machine starts to weld at the start current.

t3~t4: The current goes to the rated welding current when releasing the torch button with time function (Up-slope time).

t5~t7: The current goes to the stop current when pressing the torch button with time function (Down-slope time).

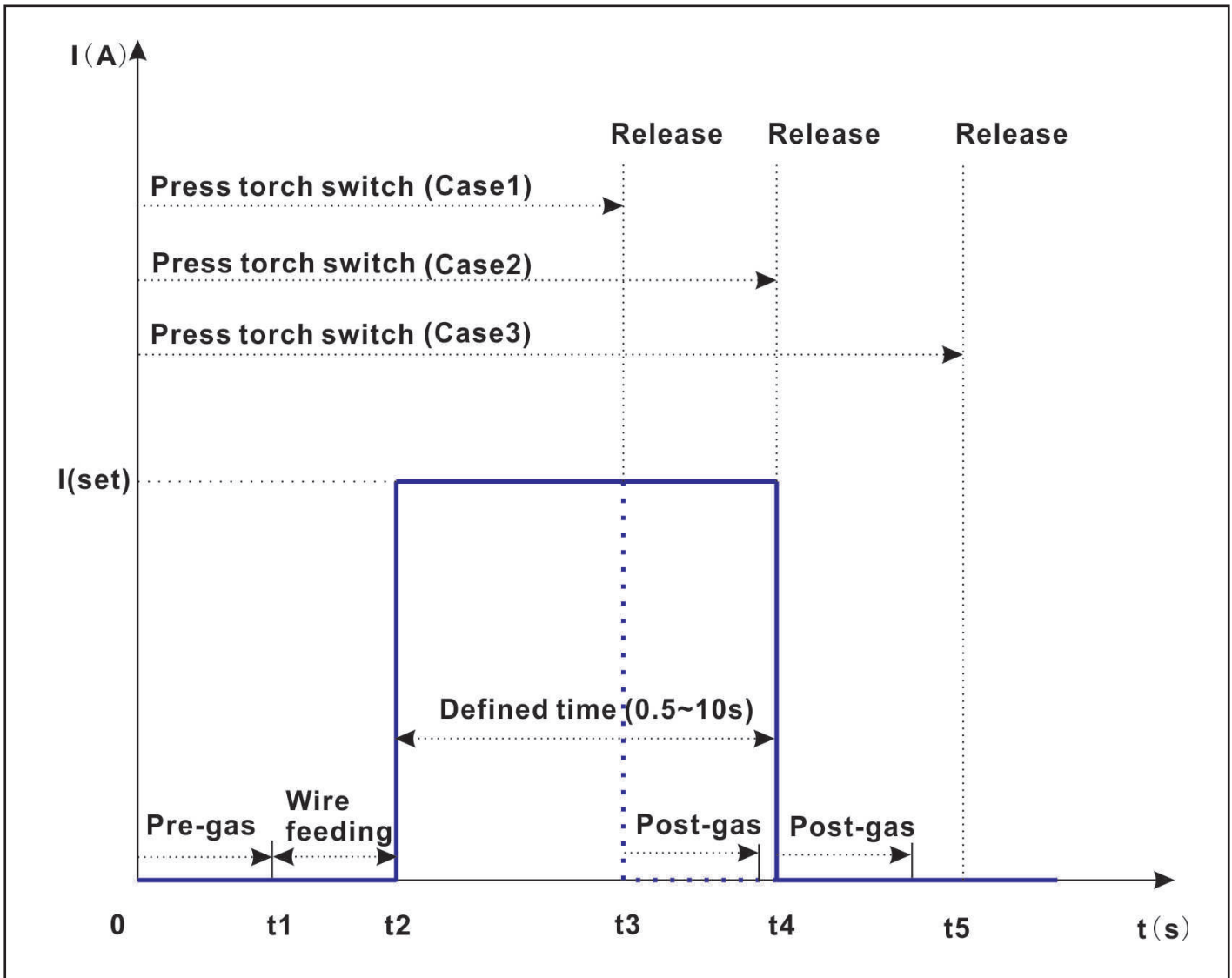
t7~t8: When releasing the torch button, the controller automatically stops the welding process, the current becomes to zero, and the machine continue to exhale for some time (post-gas time).

Under 4S cycles mode, the pre-gas time, start current, upslope time, downslope time, stop current and post-gas time can be adjusted, see the table below for details.

Parameters	Min.	Max.	Default
Pre-gas time	0.1s	1.0s	0.2
Start current	50%	180%	135%
Upslope time	0.1s	3.0s	0.3
Downslope time	0.1s	3.0s	0.3
Stop Current	20%	80%	50%
Post-gas time	0.5s	10s	5.0
	The display shows "Auto" that means the post-gas time is set automatically in synergy with the value of current and the time of the welding.		

Spot Welding

The spot function allows spot welding for a defined time.



0~ t_1 : The machine starts to exhale (pre-gas time) When pressing the torch button.

t_1 ~ t_2 : The machine starts to wire feeding

t_2 : The machine starts to weld, and current reach to the rated welding current.

t_3 : The welding process is immediately stopped if the torch button is released during the defined time, like the case1 at t_3 point in the figure, and the machine continue to exhale for some time (post-gas time).

t_4 / t_5 : The controller automatically stops the welding process after expiration of the defined time, like the case2 and case3 in the figure, the current goes to zero, and the machine continue to exhale for some time (post-gas time).

The pre-gas time and post-gas time couldn't be adjusted under spot welding mode.

- **Wire Diameter/Gas Selection**

The gas used in welding matches the type of wire (including material and diameter), and the material and diameter of wire will affect arc initiation, arc closure, and maximum and minimum current.

- **Output Voltage**

Control of the output power, the machine works in constant current cycle in the start and then goes into constant voltage, with a dynamic controlled by variable inductance

2.6.11. Inductance

The inductance is use to adjust arc stiffness. When the current is small, the arc stiffness can be increased, which can reduce arc breaking. When a large current, reduce the arc stiffness, can reduce the spatter (Inductance range: -50~+50, the larger the number, the more hard the arc stiffness is).

2.6.12. Arc Length

Arc length range: -50~+50, the larger the number, the shorter the arc length.

2.6.13. Anti Sticking

Anti sticking shut off the machine when a short circuit stays for more than 0.3 sec.

2.6.14. Power Limit

When the arc becomes too long, the current slows down.

2.6.15. Hot Start

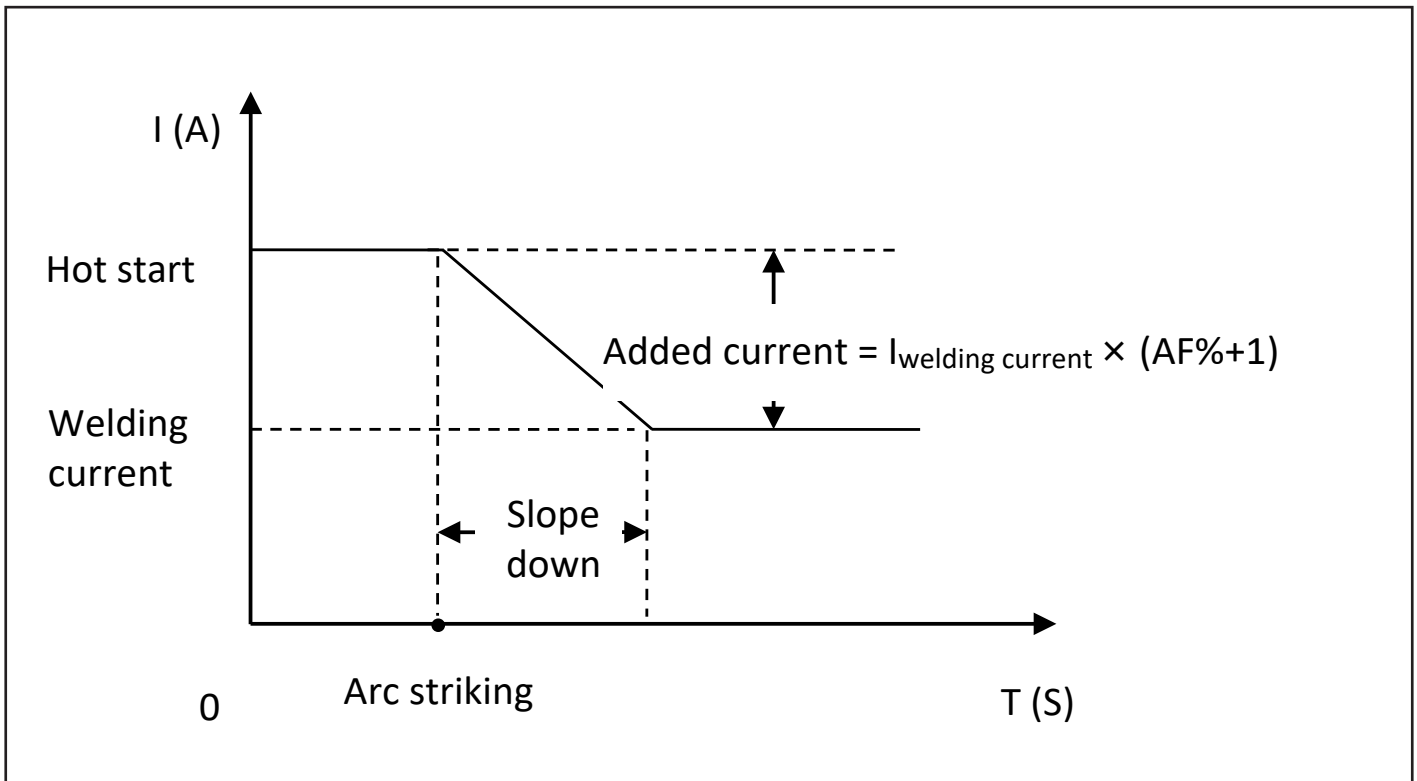
Add current to the welding current at striking of the arc in order to warm up the beginning of the welding. This added current has a value designed by the proportion of AF.

$$\text{Added current} = I_{\text{welding current}} \times (\text{AF}\% + 1)$$

For example, welding current is 200A, AF set as 50, and then the added current is 100A. So the hot start current is 300A.

The hot start current slopes down to welding current with time that depends on the level of added current with a proportion 200A every second.

So if the added current is 100A, the time becomes 0.5 sec. For 50A it becomes 0.25sec and so on.



AF has internal preset values that cannot be modified when synergy STICK/MMA mode is selected.

2.6.16. Arc Force

Arc force is the auto increasing of the welding current when electrode is going to have a short circuit with consequent arc brake.

The value of the current depends on the AF adjustment with the relation.

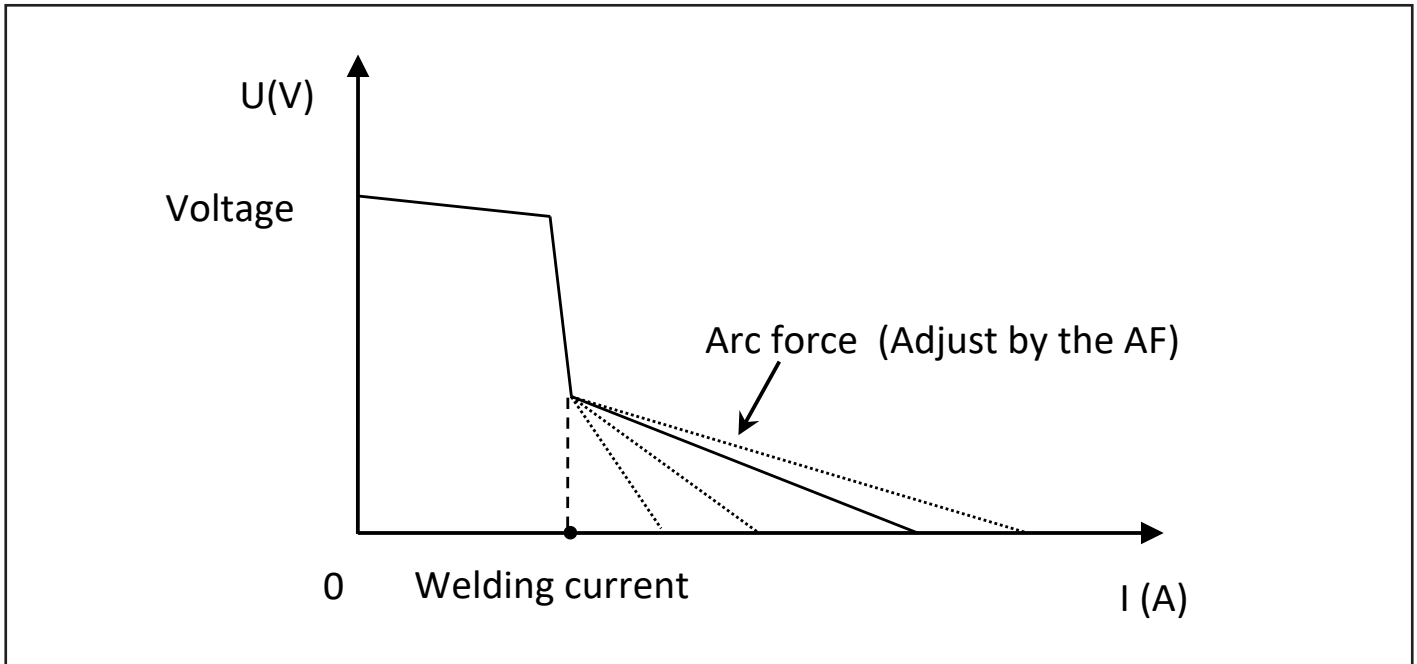
Arc force current = $I_{\text{welding current}} \times \text{AF (\%)}$

Adjust the AF in order to have the arc stable mainly when lower welding current is used compared with the typical welding current over the electrode size and type.

The adjustment of hot start and arc force are joined together by AF.

For DYNAMIG 4600/5600, the range of Arc Force is 0~250%.

When calculated current becomes higher than the maximum of machine, the maximum current limit is used.



AF has internal preset values that cannot be modified when synergy STICK/MMA mode is selected.

2.6.17. JOB and PRG

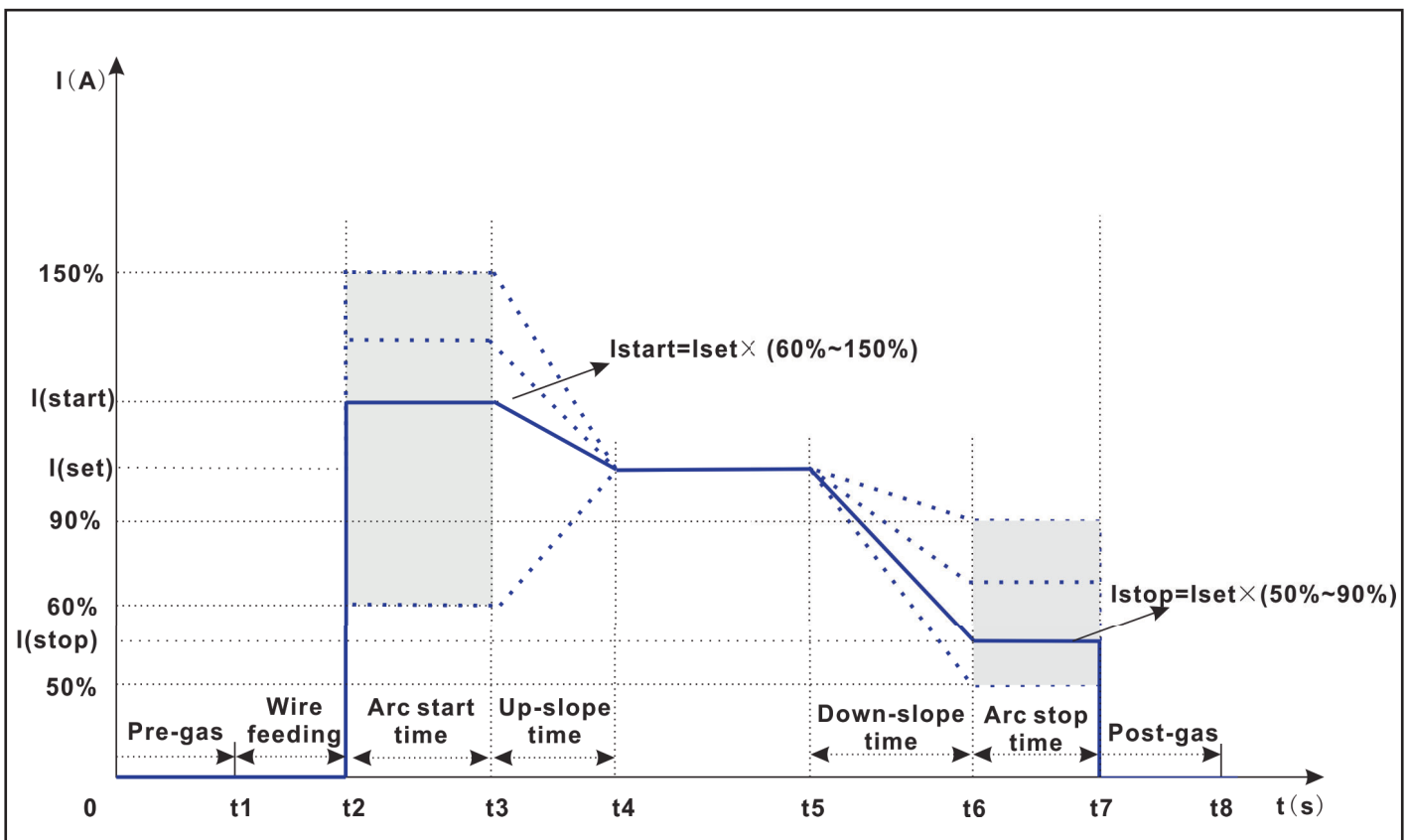
Description for JOB

The staff can configure the welding parameters and manage them by the JOB numbers. In the next welding process, the JOB number can be selected directly, and the work efficiency can be greatly improved without setting up parameters. Please see the following table for parameter descriptions.

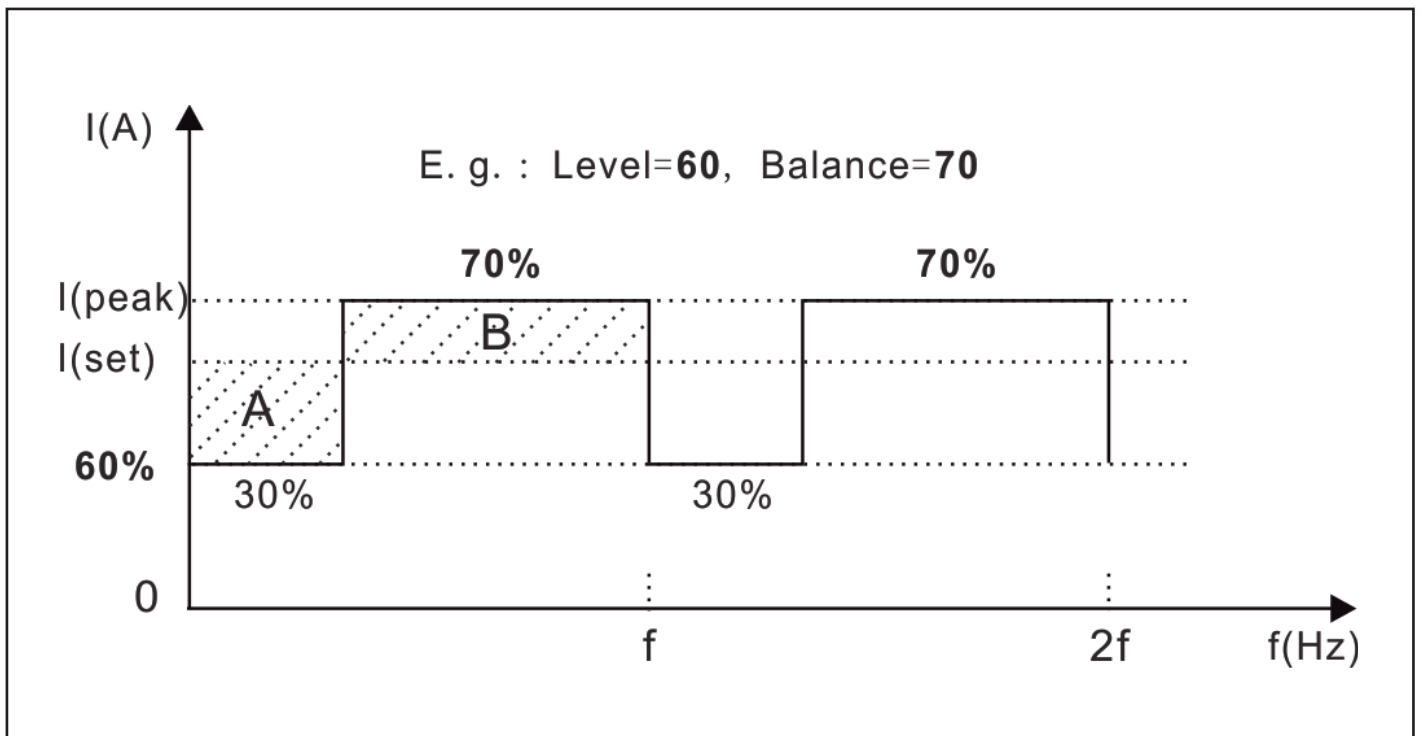
No.	Item	Range	Description
F02	Welding mode	1-4	1: manual welding mode, 2: synergic welding mode, 3: pulsed welding mode 4: double pulsed welding mode
F04	Up-slope time	0-5s	Only for 4S cycle When the welding mode (F02) is "1", "2", "3" or "4", it is effective.
F05	Start current	60% -150%	Only for 4S cycle When the welding mode (F02) is "1", "2", "3" or "4", it is effective.
F06	Arc start time	0-5s	Only for robot system When the welding mode (F02) is "1", "2", "3" or "4", it is effective.
F07	Down-slope time	0-5 s	Set the down-slope time When the welding mode (F02) is "1", "2", "3" or "4", it is effective.
F08	Stop current	20% -80%	Only for 4S cycle When the welding mode (F02) is "1", "2", "3" or "4", it is effective.
F09	Arc stop time	0-5 s	Only for robot system When the welding mode (F02) is "1", "2", "3" or "4", it is effective.
F010	Welding current	Min-max	Set the welding current When the welding mode (F02) is "2", "3" or "4", it is effective.
F011	Arc length	-50 -+50	Set the arc length When the welding mode (F02) is "2", "3" or "4", it is effective.
F012	Welding voltage	12.0V-40.0V/45V	The value depends from the size of the machine, 40V then the welding mode (F02) is "1", it is effective.
F013	Wire feeding speed	1.5-24.0 m/min	Set the motor speed of wire feeder When the welding mode (F02) is "1", it is effective.
F014	Inductance	-50 -+50	Set the inductance modification When the welding mode (F02) is "1", "2", "3" or "4", it is effective.
F015	BBT	-10 -+10	Set the BBT modification hen the welding mode (F02) is "1", "2", "3" or "4", it is effective.
F016	Lift MIG	On/Off	"On" means the function is turned on. "Off" means the function is off. When the welding mode (F02) is "3" or "4", it is effective.

No.	Item	Range	Description
F017	Pulse frequency	0.5-4.0	When the welding mode (F02) is "4", it is effective.
F018	Balance	20% -80%	When the welding mode (F02) is "4", it is effective.
F019	Level	30% -90%	When the welding mode (F02) is "4", it is effective.
F020	Welding time	0.1-25 s	Only for spot cycle
F021	Pre-gas time	0.1-5.0 s	Set the pre-gas time When the welding mode (F02) is "1", "2", "3" or "4", it is effective.
F022	Hot start	0 -10	When the welding mode (F02) is "3" or "4", it is effective.
F050	JOB number	1-50	Selecting JOB to modify existing JOB, if you choose the display will blink, if you want to do a new JOB brought it to the last available, the only one that doesn't blink.

The instructions for parameters up-slope time, start current, arc start time, down-slope time, stop current, arc stop time, pre-gas time are shown in the following figure.



The instructions for parameters current, pulse frequency, balance and level are shown in the following figure. The peak current value is adaptive, and its size is determined by the value of balance, level and preset current because the energy in the area A equals area B.



Description for PRG

You can set the PRG by the remote control unit. Each PRG number can store 50 sets of data, The PRG can store 500 sets of data in total. See the following table for details.

No.	Material	Wire	Protection Gas
1*	SG2	0.8	100% (CO ₂)
2	SG2	0.8	82%-18% (Ar-CO ₂)
3	SG2	0.8	92%-8% (Ar-CO ₂)
4	SG2	0.8	91%-4%-5% (Ar-O ₂ - CO ₂)
5*	SG2	1.0	100% (CO ₂)
6	SG2	1.0	82%-18% (Ar-CO ₂)
7	SG2	1.0	92%-8% (Ar-CO ₂)
8	SG2	1.0	91%-4%-5% (Ar-O ₂ - CO ₂)
9*	SG2	1.2	100% (CO ₂)
10	SG2	1.2	82%-18% (Ar-CO ₂)
11	SG2	1.2	92%-8% (Ar-CO ₂)
12	SG2	1.2	91%-4%-5% (Ar-O ₂ - CO ₂)
13	SG2	1.6	82%-18% (Ar-CO ₂)
14	SG2	1.6	92%-8% (Ar-CO ₂)
15	SG2	1.6	91%-4%-5% (Ar-O ₂ - CO ₂)
16	CrNi	0.8	98%-2% (Ar-CO ₂)
17	CrNi	1.0	98%-2% (Ar-CO ₂)
18	CrNi	1.0	97%-3% (Ar-O ₂)
19	CrNi	1.2	98%-2% (Ar-CO ₂)
20	CrNi	1.2	97%-3% (Ar-O ₂)
21	AlSi	1.0	100% (Ar)
22	AlSi	1.0	70%-30% (Ar-He)
23	AlSi	1.2	100% (Ar)
24	AlSi	1.2	70%-30% (Ar-He)
25	AlSi	1.6	100% (Ar)
26	AlSi	1.6	70%-30% (Ar-He)
27	AlMg	1.0	100% (Ar)
28	AlMg	1.0	70%-30% (Ar-He)
29	AlMg	1.2	100% (Ar)
30	AlMg	1.2	70%-30% (Ar-He)
31	AlMg	1.6	100% (Ar)
32	AlMg	1.6	70%-30% (Ar-He)
33	CuSi	0.8	Standard 100% (Ar)
34	CuSi	0.8	Special 100% (Ar)

No.	Material	Wire	Protection Gas
35	CuSi	0.8	Standard 98%-2% (Ar- CO ₂)
36	CuSi	0.8	Special 98%-2% (Ar- CO ₂)
37	CuSi	1.0	Standard 100% (Ar)
38	CuSi	1.0	Special 100% (Ar)
39	CuSi	1.0	Standard 98%-2% (Ar- CO ₂)
40	CuSi	1.0	Special 98%-2% (Ar- CO ₂)
41	CuSi	1.2	Standard 100% (Ar)
42	CuSi	1.2	Special 100% (Ar)
43	CuSi	1.2	Standard 98%-2% (Ar- CO ₂)
44	CuSi	1.2	Special 98%-2% (Ar- CO ₂)
45	FLUXBS	1.0	Standard 82%-18% (Ar-CO ₂)
46	FLUXBS	1.0	Special 82%-18% (Ar-CO ₂)
47	FLUXBS	1.2	Standard 82%-18% (Ar-CO ₂)
48	FLUXBS	1.2	Special 82%-18% (Ar-CO ₂)
49	FLUXBS	1.6	Standard 82%-18% (Ar-CO ₂)
50	FLUXBS	1.6	Special 82%-18% (Ar-CO ₂)
51	FLUXRU	1.0	82%-18% (Ar-CO ₂)
52	FLUXRU	1.2	82%-18% (Ar-CO ₂)
53	FLUXRU	1.2	82%-18% (Ar-CO ₂)

Note: the numbers with * mean they are used only for synergistic.

2.6.18 Special Options

Remote Control

The DYNAMIG be matched with a remote control box, and the welding current is set by remote control.

The MIG/MAG welding can be matched with a remote control box (RC 102) which has two knobs and connects to wire feeder.

Manual mode: a knob is use to adjust the wire feeding speed, and the other one is use to adjust voltage.

Synergic mode: a knob is use to adjust the current, and the other one is use to adjust inductance.

The STICK/MMA welding, arc gouging welding and TIG welding can be matched with a remote control box (RC 101) which has one knob. The remote control box can adjust current.

2.6.18. Special Options

Remote Control

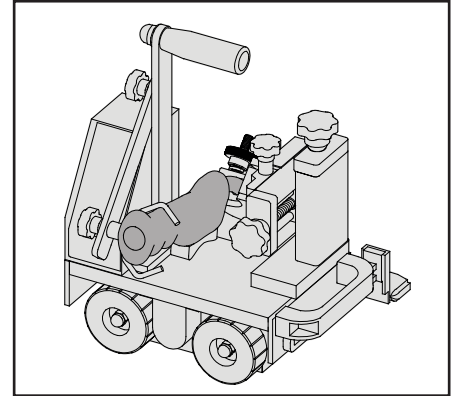
The DYNAMIG be matched with a remote control box, and the welding current is set by remote control.

The MIG/MAG welding can be matched with a remote control box (RC 102) which has two knobs and connects to wire feeder.

Carriage (Welding Tractor)

DYNAMIG power source can be equipped with automatic/manual carriage.

The automatic welding carriage or the manual one can be connected with the wire feeder. Its moving speed is controlled by the wire feeder if connected with auto carriage, or it is controlled by the carriage itself.



Digital Torch

Digital torch, MIG/MAG torch and TIG torch for plug and play devices, can automatically identify.

MIG/MAG torch contains: air cool, water cool, digital control and push pull etc.

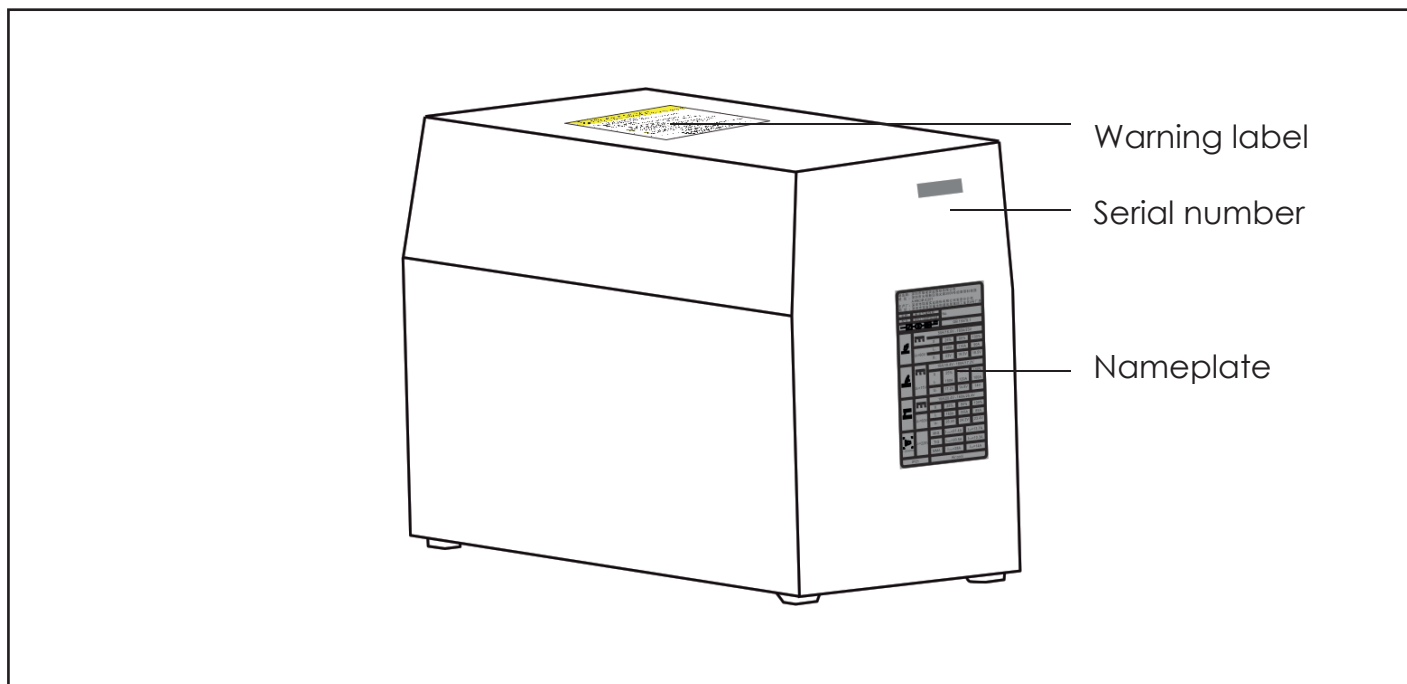
TIG torch contains: air cool, water cool and digital control.

When a digital torch is connected, the two digit of the front panel recognize it and the displays show "dig-t" for 1.5 sec.

3. Opening Inspection

Note: Avoid dust or other impurities entering the equipment.

1. Open the package and place the equipment on a stable, dry horizontal surface.
2. Verify that the equipment and all its components are not damaged during transportation.
3. Confirm whether the goods are in conformity with the ordered products.
4. View nameplate, warning label, serial number.
 - Warning label: usually on the top of the hood. Before use, please read the warning label on the welding power source carefully. Do not cover, smear or tear the label.
 - Serial number: generally pasted on the back panel or bottom of the machine. The serial number of welding machine is unique, especially when equipment is repaired and spare parts are ordered.
 - Nameplate: It is usually attached to the back plate or bottom of the welding machine. The parameters in the nameplate can be used as reference.



Note: This drawing is for reference only. If it does not conform to the actual situation, please refer to the physical object.

Standard Configuration

The configuration of the DYNAMIG 5600 welding machine is water-cooled.

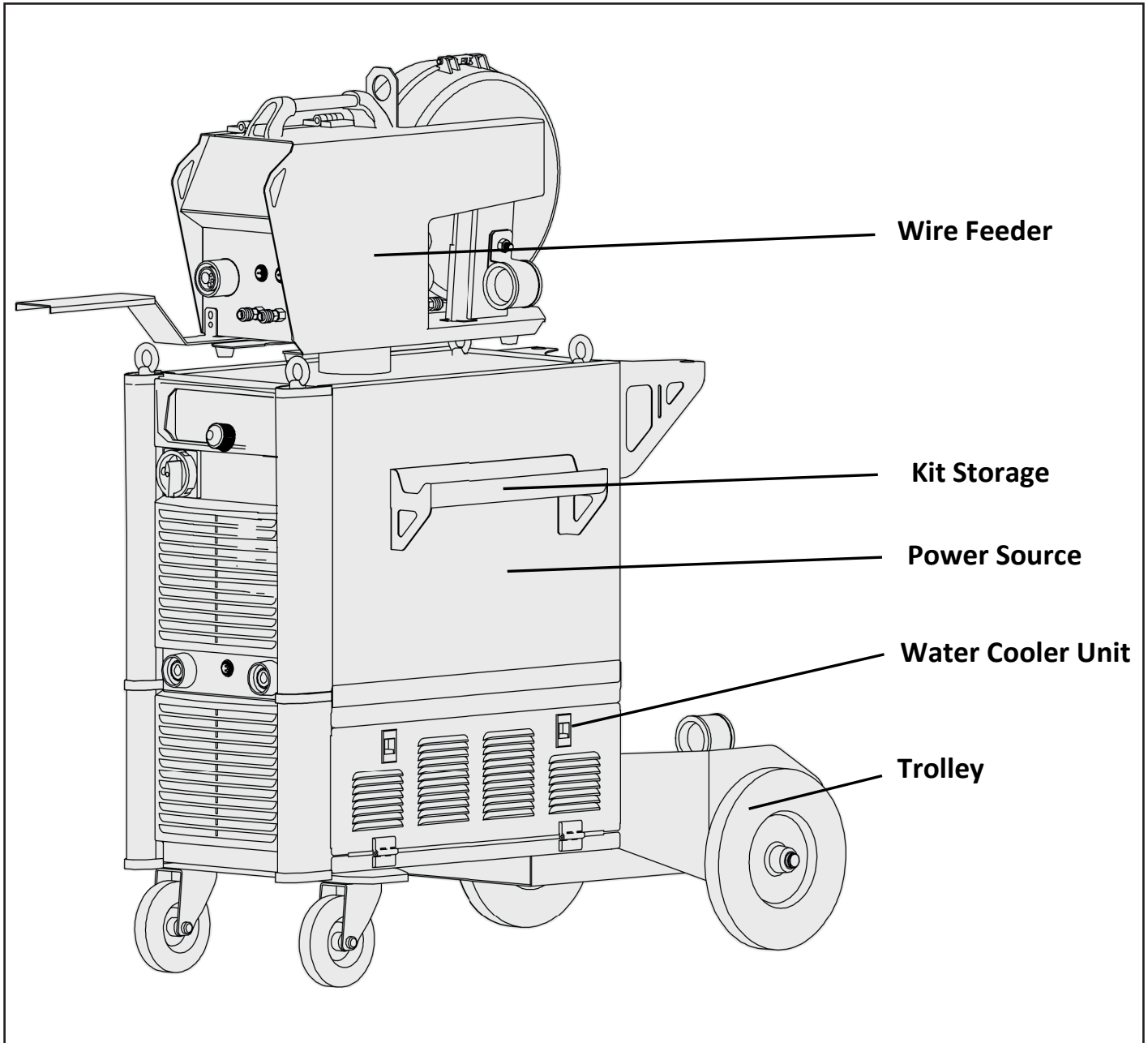
The configuration of the DYNAMIG 4600 welding machine is without water cooling.

The standard configurations are shown in the tables below.

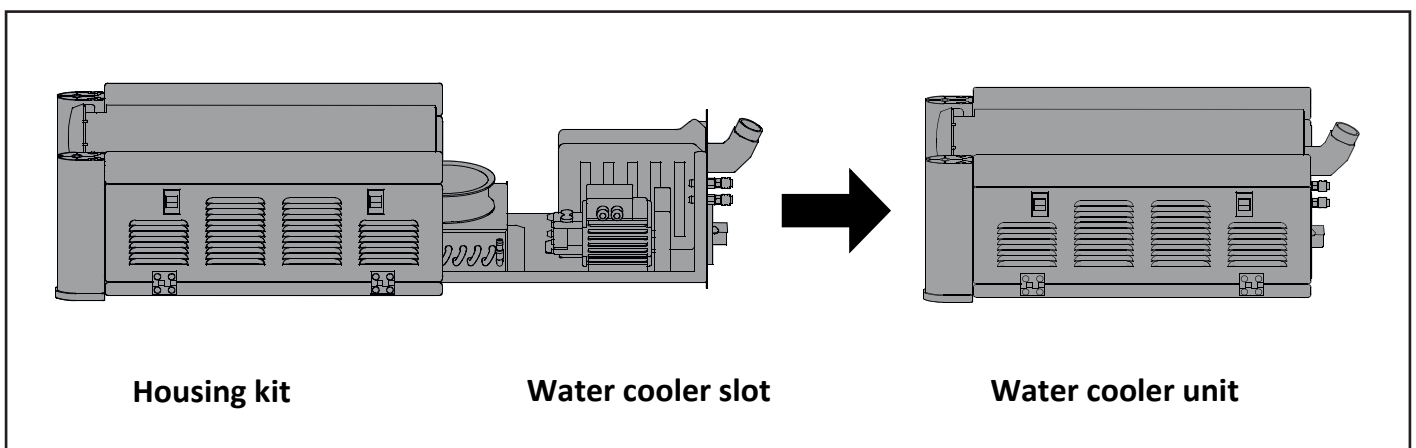
Accessories	DYNAMIG 4600 (PCS)	DYNAMIG 5600 (PCS)	Marks
Power source	1	1	-
Trolley	1	1	-
Water cooler slot	-	1	-
House kit for Water cooler slot	1	1	-
Wire feeder	1	1	With routine, unified, remote control adjustment and JOB function
Kit wheels set for wire feeder	1set	1set	Two sets of universal wheels
Holder for torch	1	1	-
Connection hose package	1	1	Wire feeder cable, 50mm ² , L=5m
MIG torch	1	1	European interface
Earth clamp set	1	1	-
Wire feeder hose	1	1	Suitable for 1.0/1.2 welding wire
Wire feeder roller	0.8/1.0 mm	2	Type V
	1.2/1.6 mm	2	Type V
	0.8/1.0 mm	2	Type U
	1.0/1.2 mm	2	Type U

4. Installation Instruction

This document will introduce the installation of water cooling standard configuration of DYNAMIG 5600 welding machine.

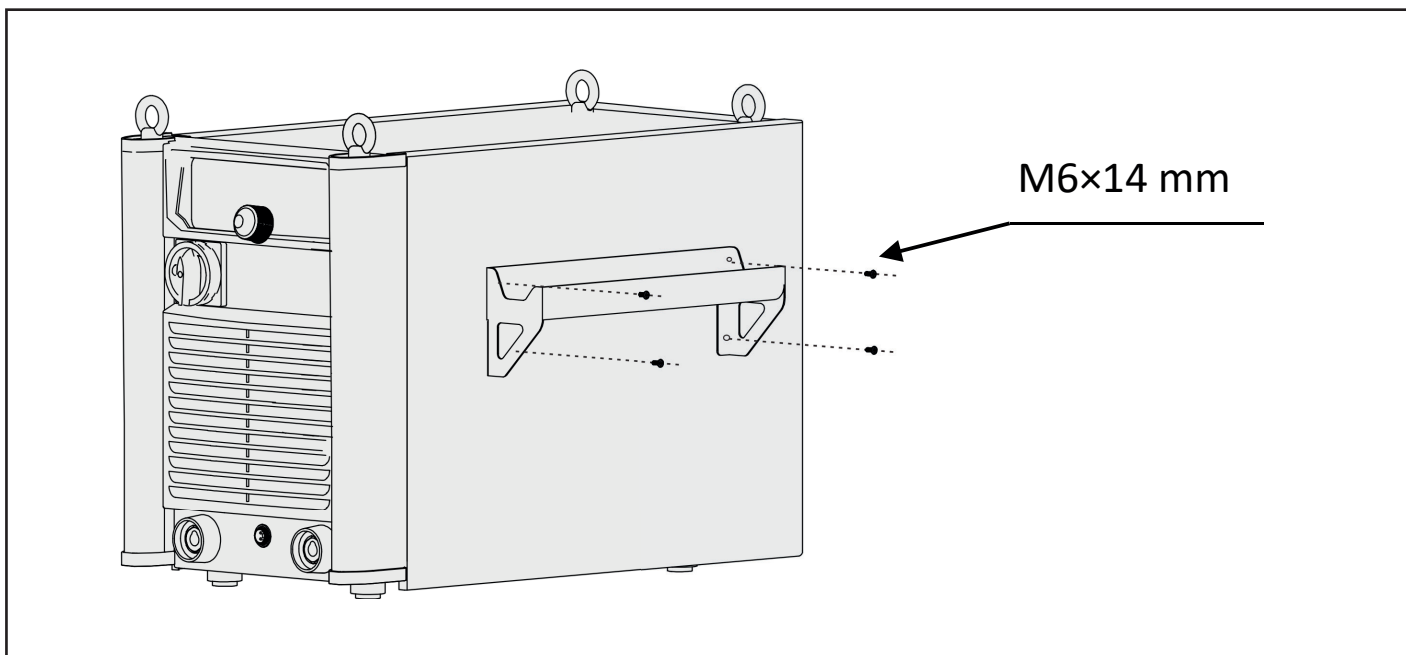


The water cooler unit consists of two kits: housing kit for water cooler slot and water cooler slot.



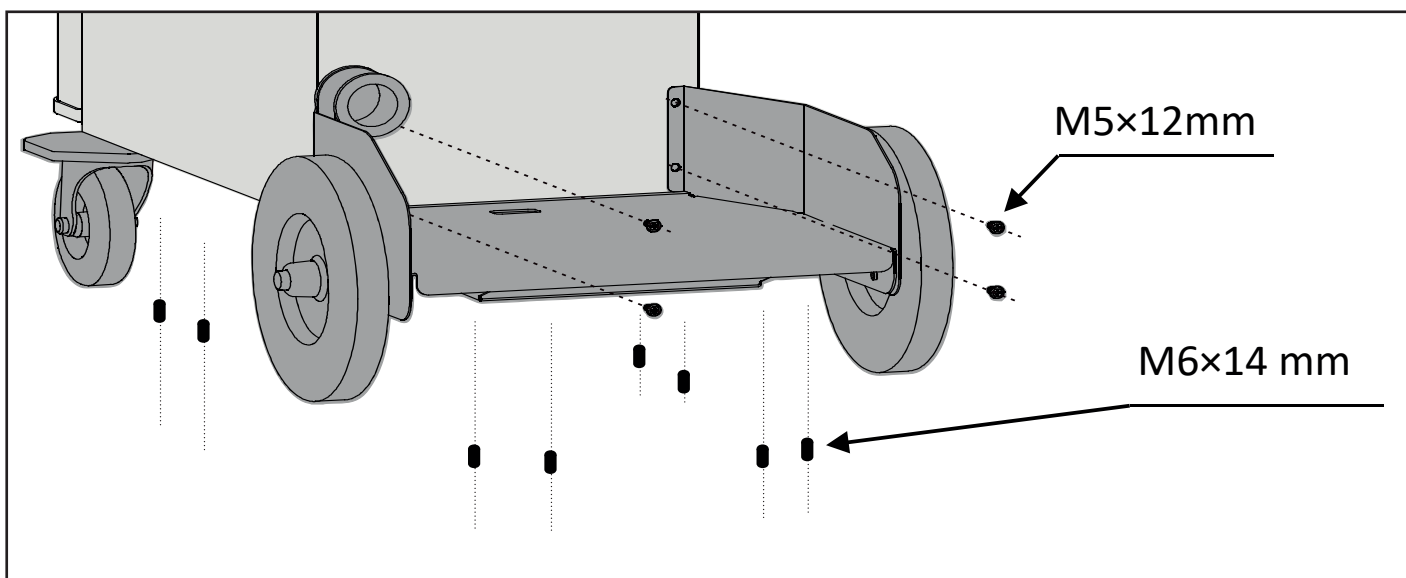
4.1. Install Kit Storage

- 1 Take off the 4 plastic covers on the side of power source.
- 2 Fix the kit storage to the side of power source with M6.

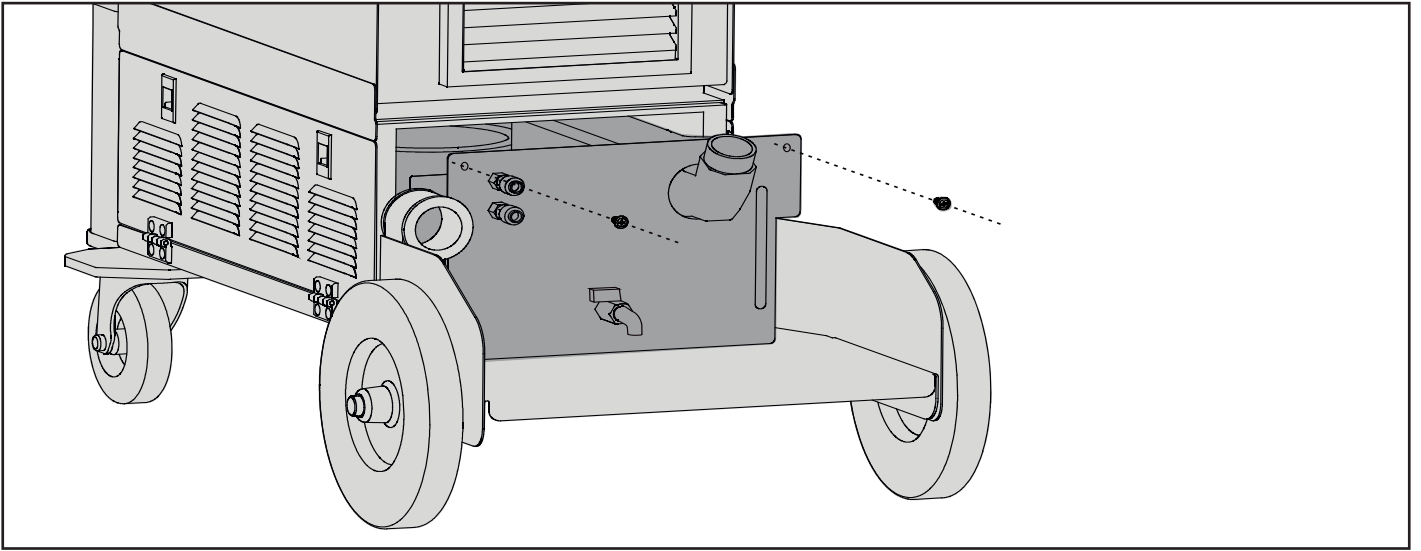


4.2. Install Water Cooler Unit and Trolley

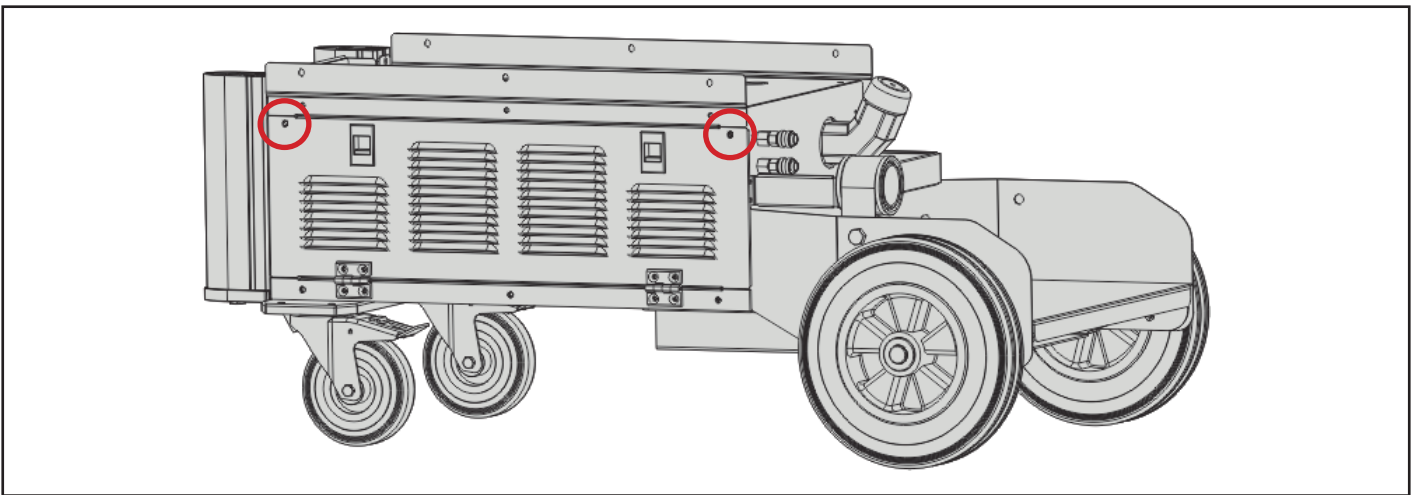
1. Remove the screws in the back side of housing kit for water cooler slot, and take off the back panel.
2. Remove the gas meter and connection hose package in the housing kit for water cooler slot.
3. Put the housing kit for water cooler slot on the trolley, then fix the housing kit for water cooler slot and trolley with screws.



4. Push the water cooler slot into the housing kit, and tighten the screws.



5. Remove the screws in the two side of the housing kit.

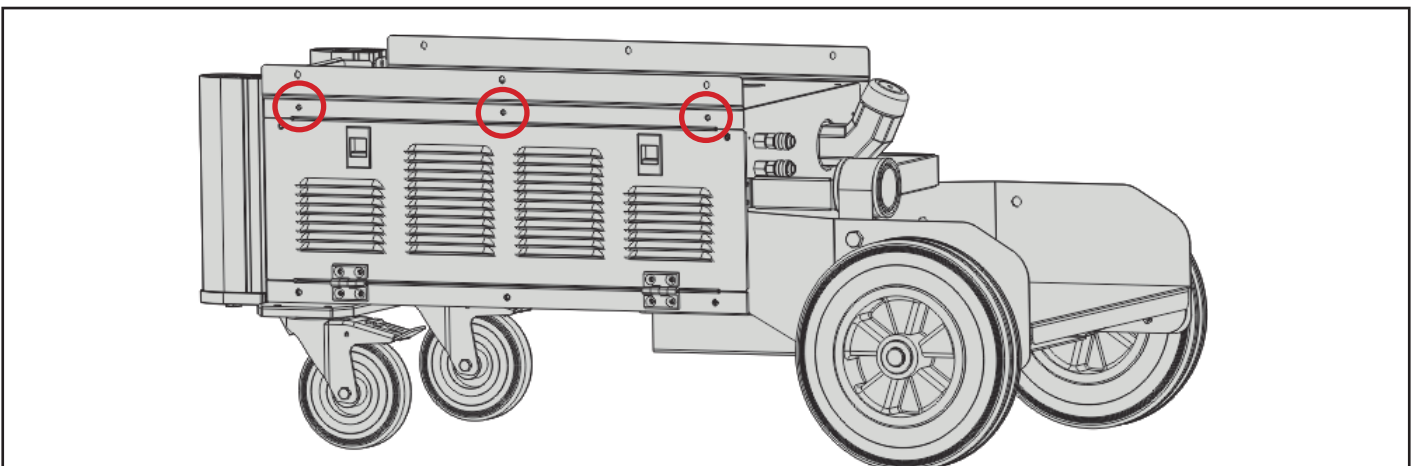


6. Pull open the two side covers of the housing kit.

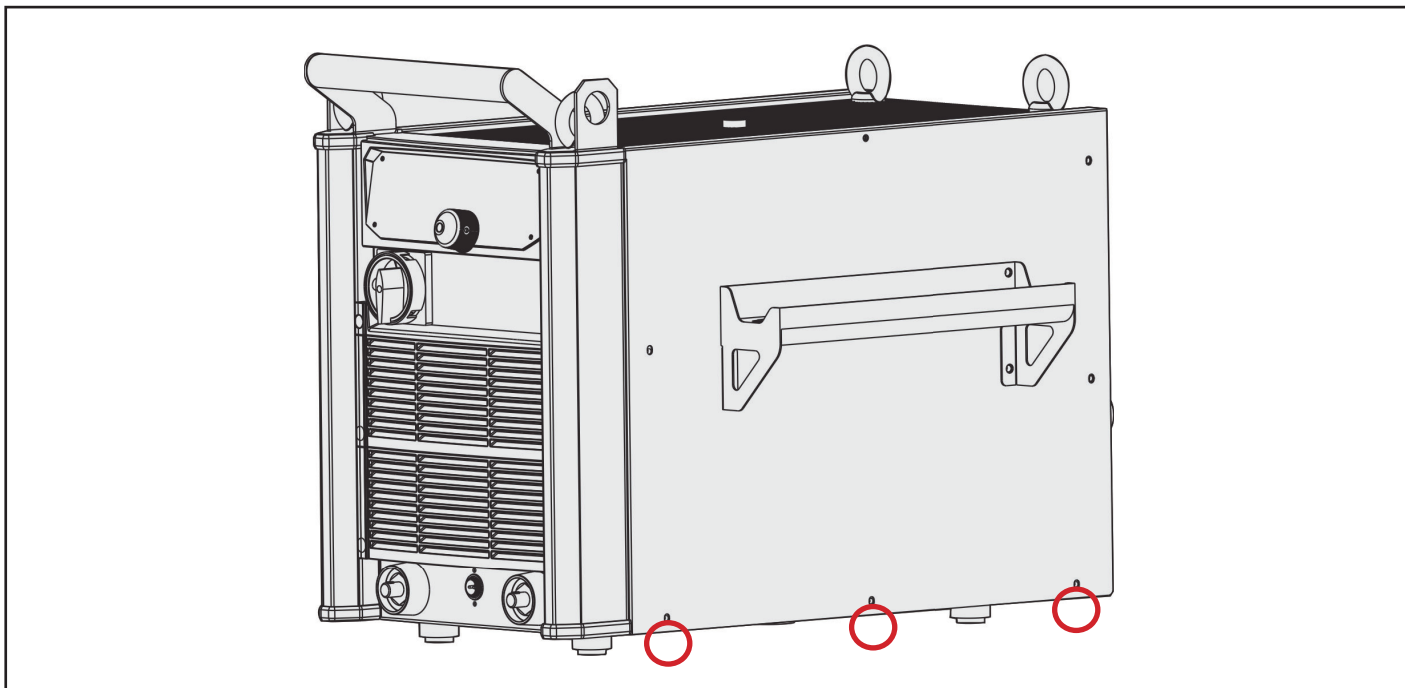
7. Remove the plastics cover on the top of the housing kit, and take out the terminal from the hole.

8. Connect the 3 ground wires of the housing kit to the side cover, then close the side cover and tighten the screws.

9. Loosen the 6 screws in the two sides of the housing kit.



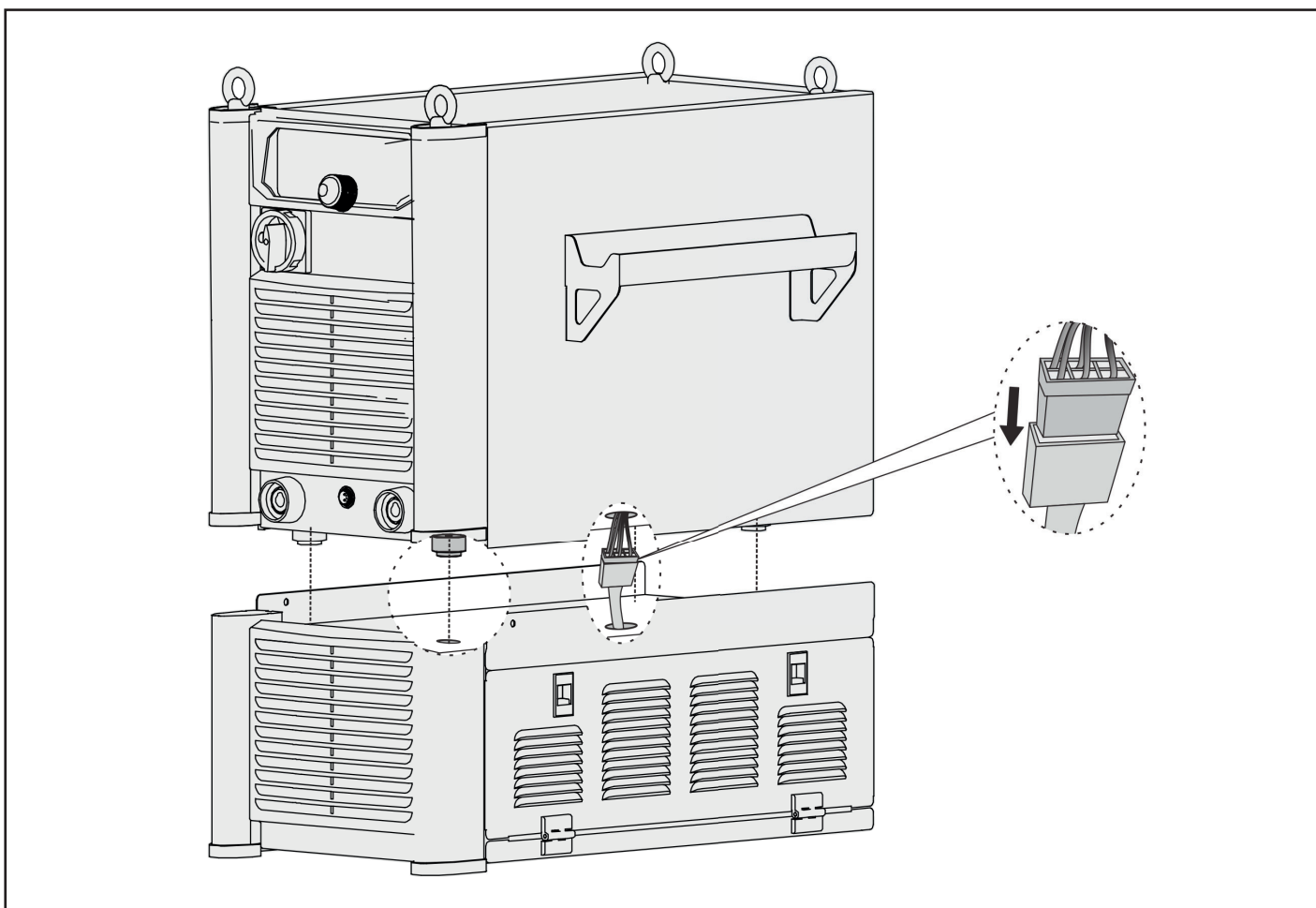
10. Remove the 6 screws in the two sides of power source.



11. Remove the plastics cover from the bottom of power source with a slotted screwdriver, and pull out the short connect terminal.

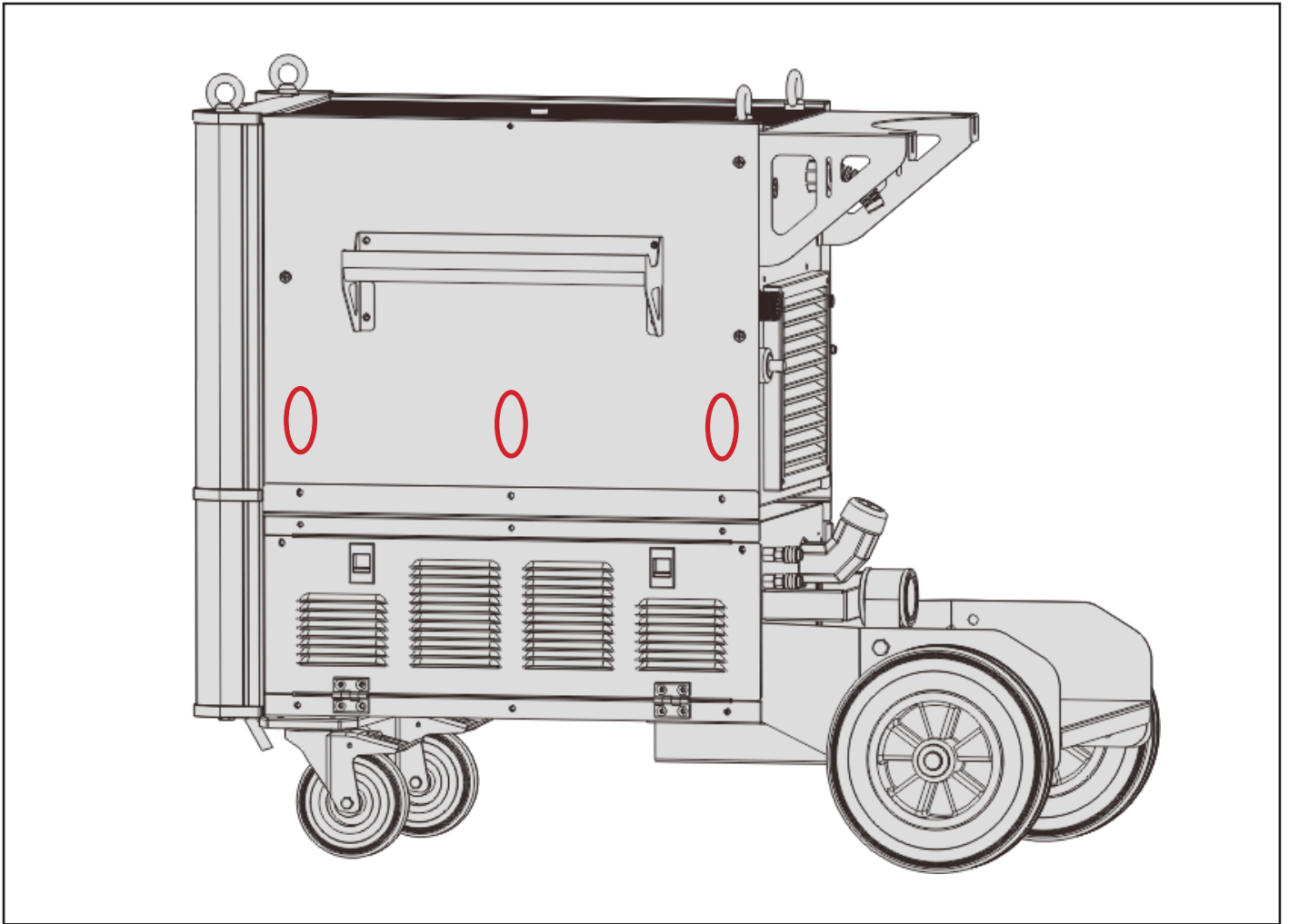
12. Connect the two terminals of the power source and housing kit.

This operation requires three people to cooperate, two of them to lift the power source, the other one to connect the two terminals.



13. Put the power source on the housing kit, the four feet of the power source should all be right to the holes on the top of the housing kit.


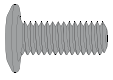
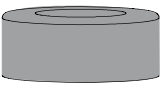

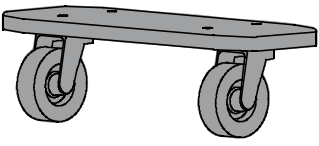
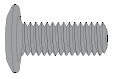
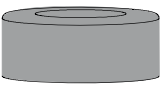
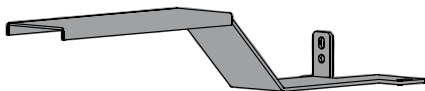
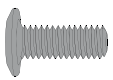
14. Fix the two sides of the housing kit and power source with M5 screws, and tighten the 6 screws in the two sides of the housing kit.



15. According to users' requirement, the gas cylinder support could be selected and installed to the power source. And the gas cylinder could be placed here and tighten by chain.

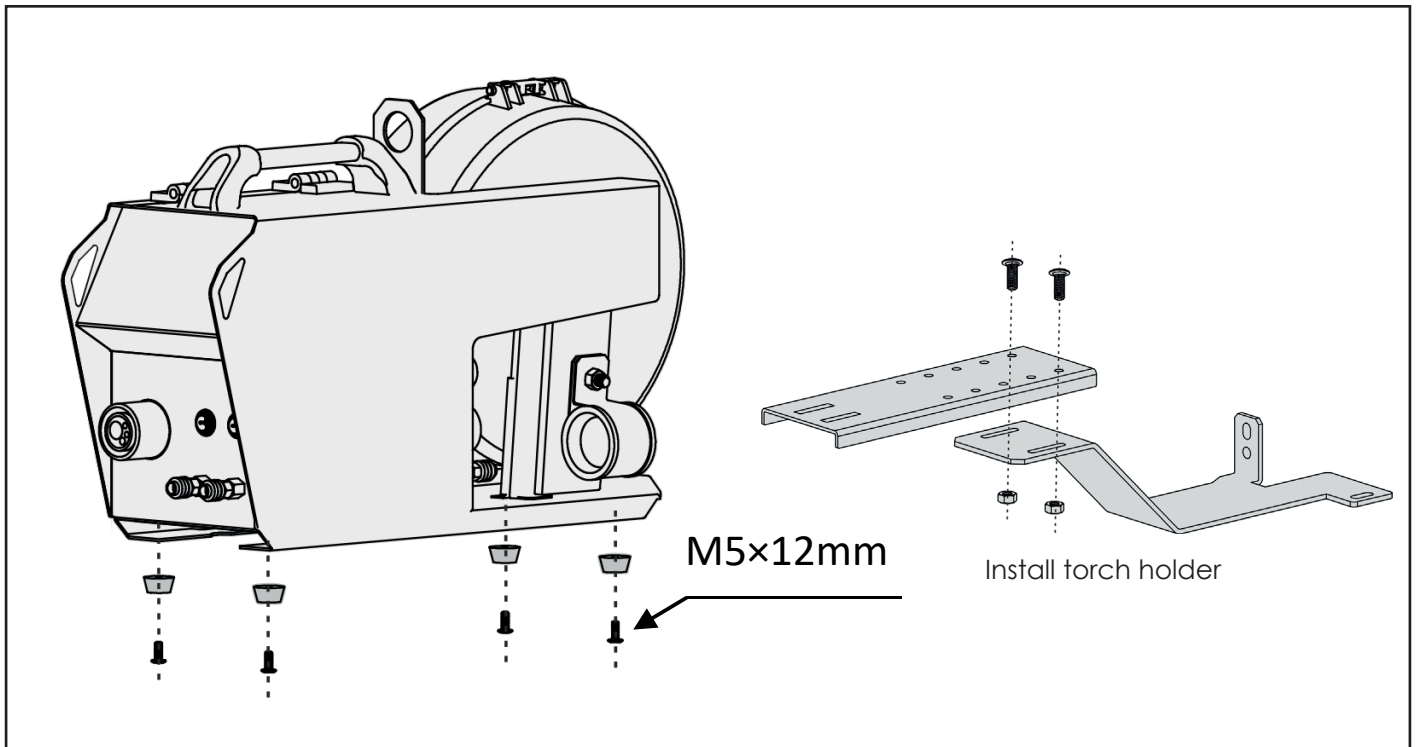
4.3. Install Wire Feeder

The wire feeder is fixed on the top of the power source. It has two types: with feet (standard) and with wheel (optional), see the table below for details.

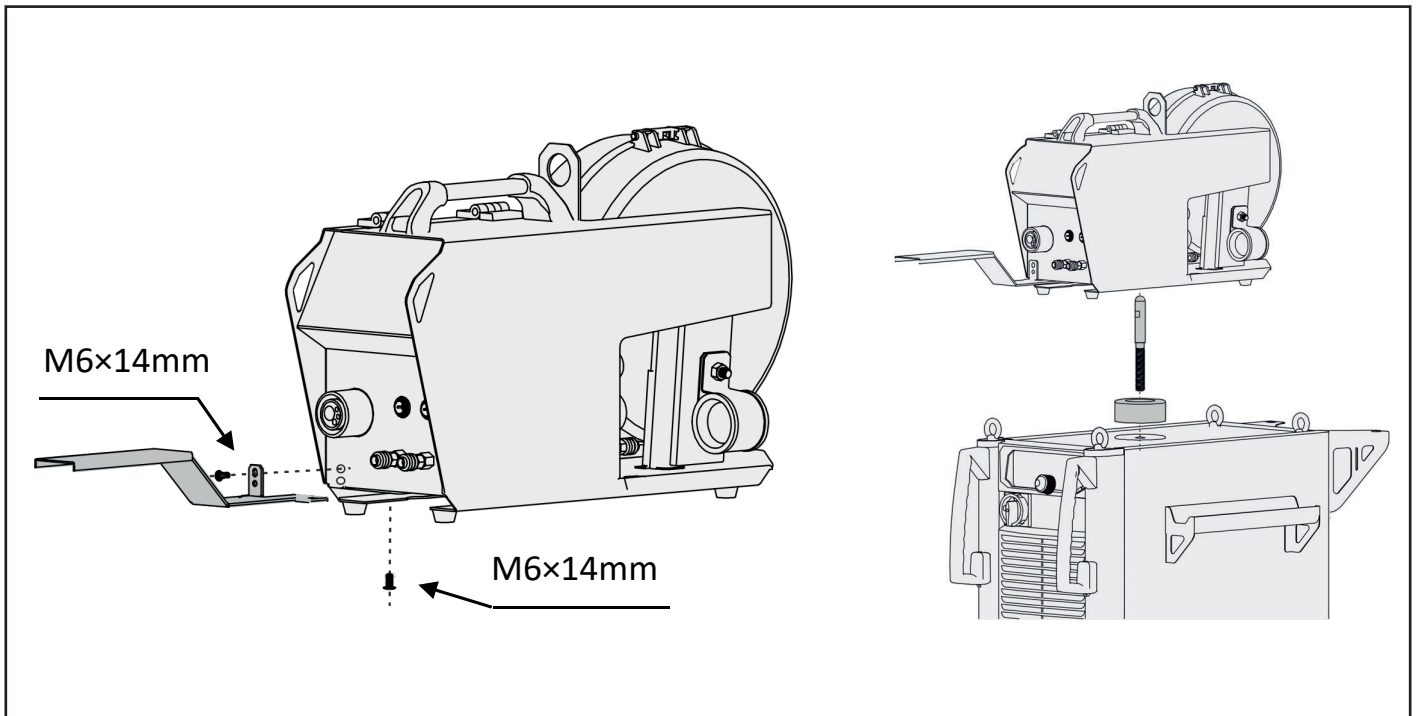
Options	Account	Accessories
With feet (standard)	4	
	4	 (M5)
	1	
	1	 (150mm)
With wheel (optional)	1	
	8	 (M5)
	2	
	1	(185mm)
		
	1	
	2	 (M6)
	1	tie

Assembly Steps (with feet)

1. The power source with feet is fixed well before it leaves the factory, it is no need to install, if you want to change the feet, see the figure below.

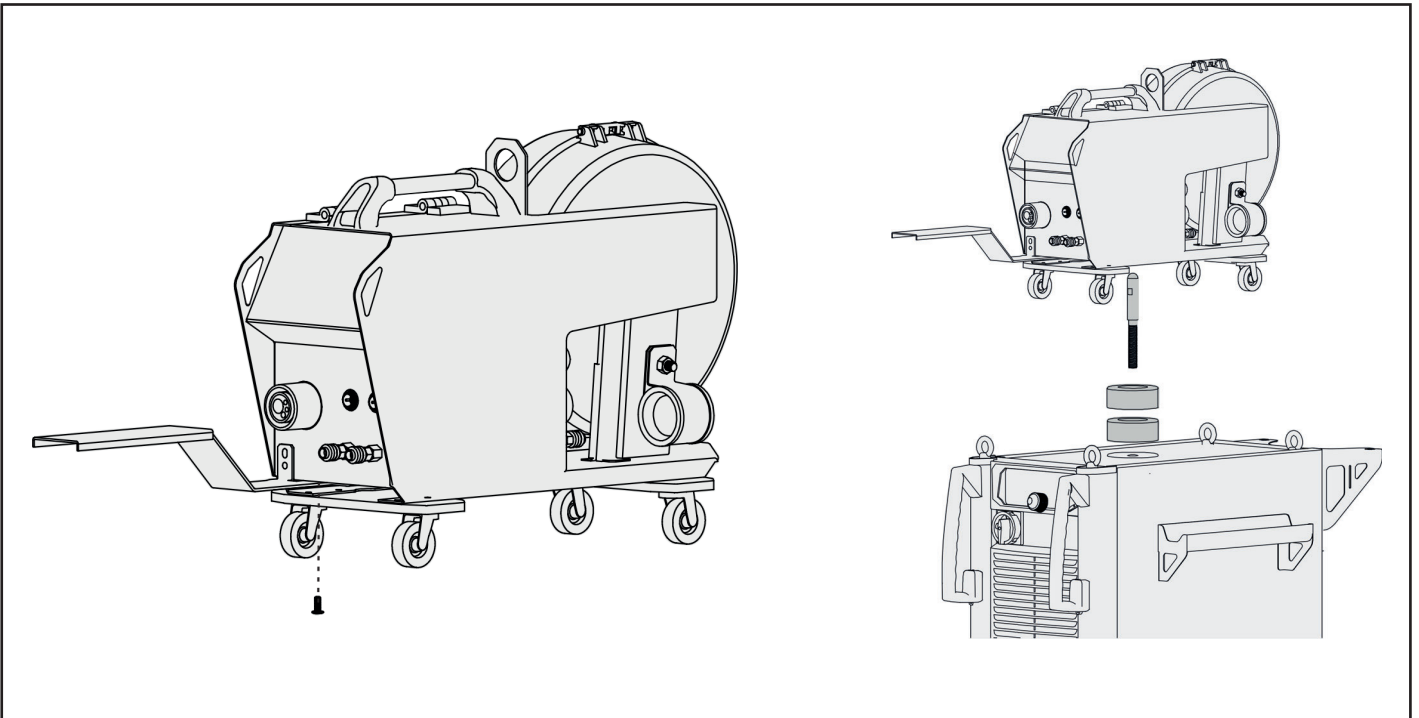
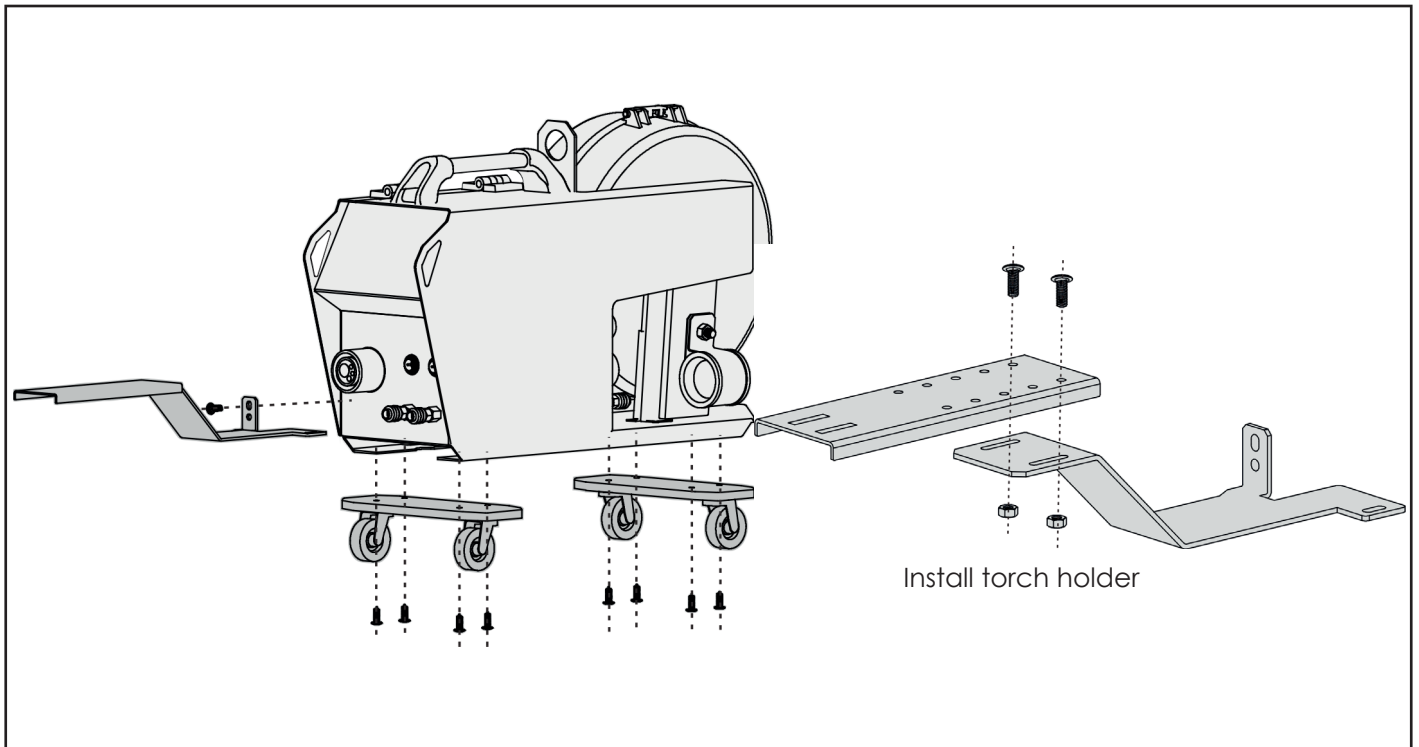


2. Fix the torch holder to the wire feeder, and then fix the wire feeder to the power source.



Assembly Steps (with wheel)

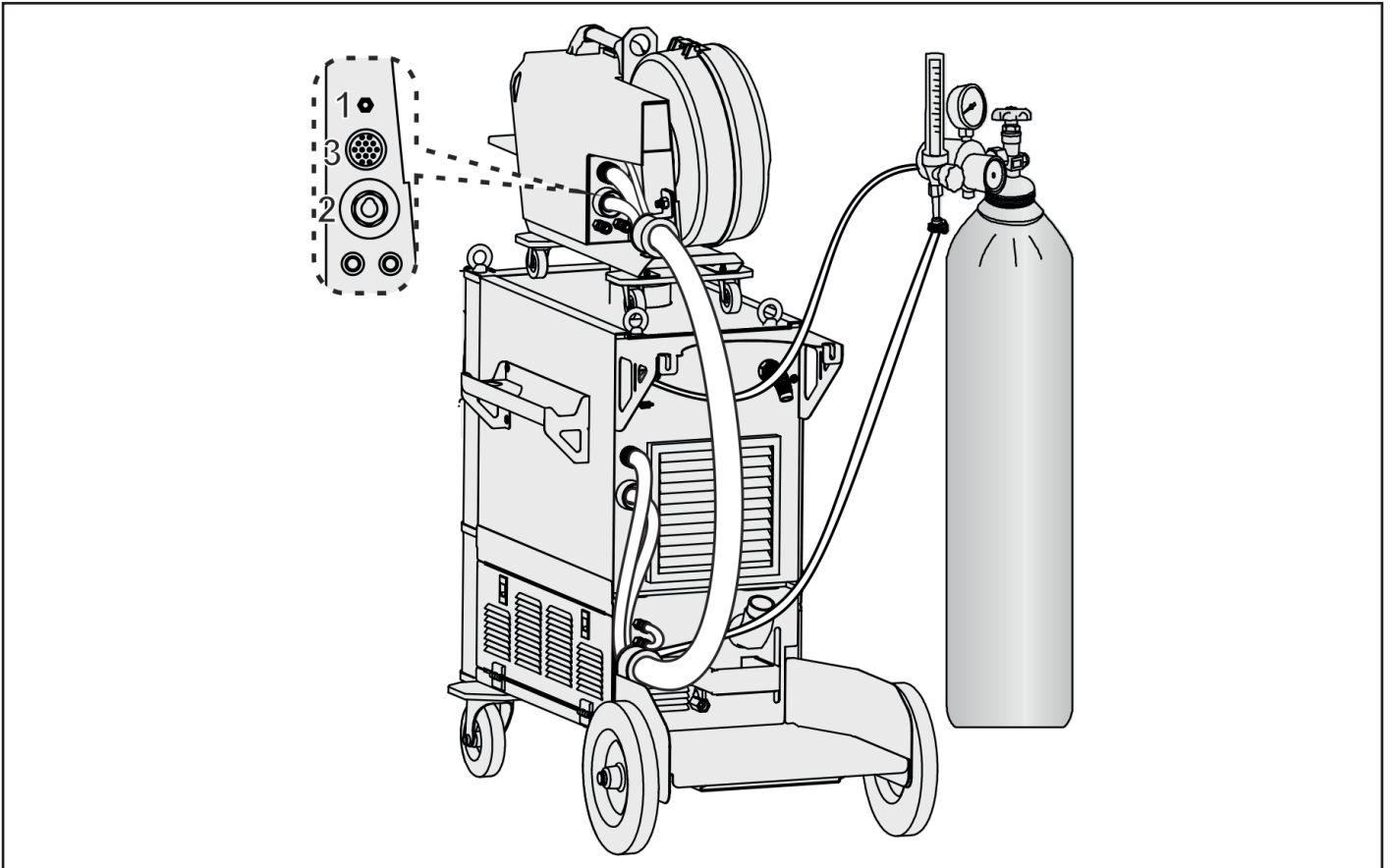
1. Fix the wheels and torch holder, and then fix the wire feeder to the power source.



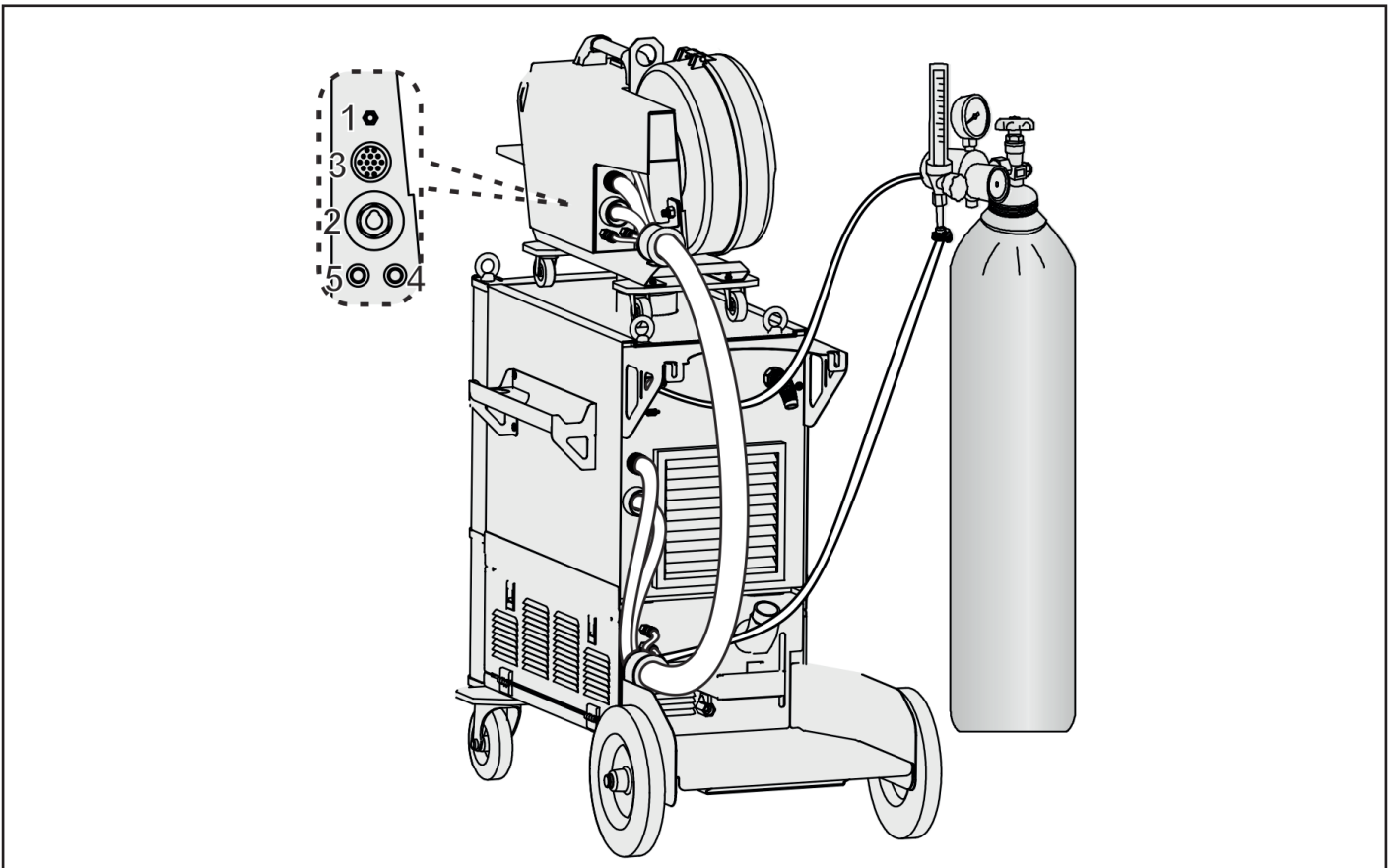
4.4. Connection Diagrams

Connection Diagram (back panel)

When it is connected with the gas cool CHP, the blue and red fast sockets on the water cooler unit should be short connected with a bridge pipe. And the fast sockets on the wire feeder back panel are not connected.



When it is connected with the water cool CHP, the blue and red fast sockets on the wire feeder front panel should be short connected with a bridge pipe if gas cool torch is used.



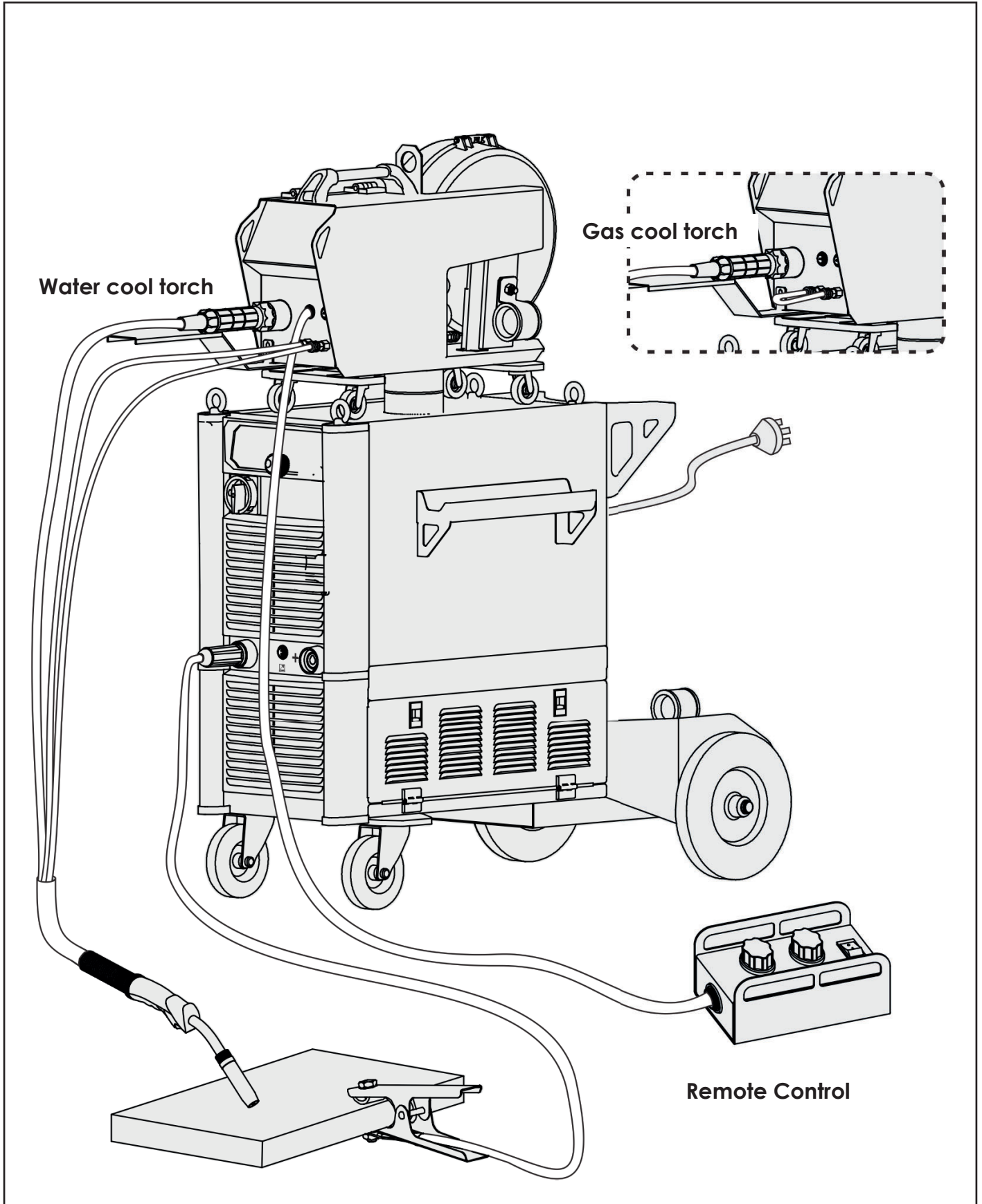
Connection Diagram (front panel)

The remote control box (type RC 102) with two knobs is connected to wire feeder.

Manual mode: a knob is use to adjust the wire feeding speed, and the other one is use to adjust voltage.

Synergic mode: a knob is use to adjust the current, and the other one is use to adjust inductance.

When the wire feeder is connected with the gas cool torch, connect the blue and red fast sockets with a bridge pipe as the following figure.



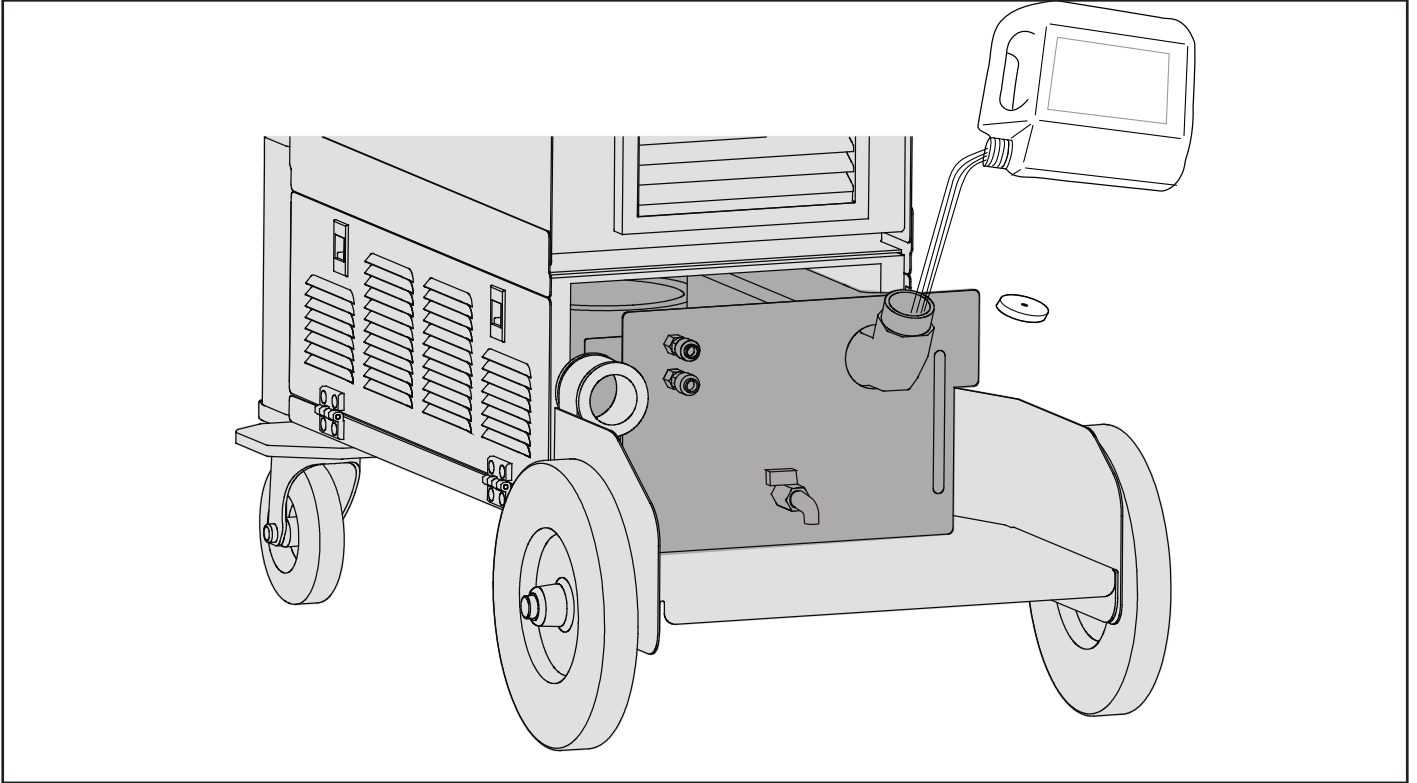
4.4. Welding Operation

4.4.1 Preparing for Welding

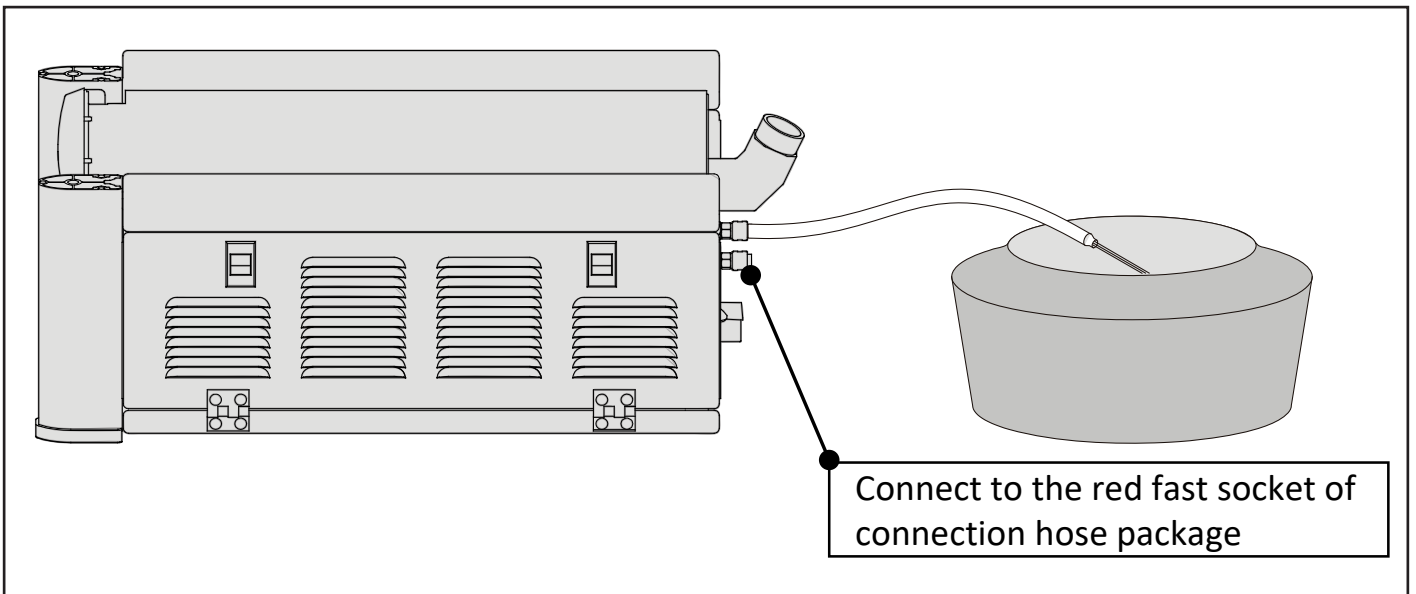
Before welding operation, the operators should inspect the equipment components and confirm they are in normal condition.

• Water Flow Cycle Test

Step 1 Fill the water tank with cooling liquid. The level of liquid should be at the maximum limit of the mark on the back panel.



Step 2 Connect the blue fast socket with bridge pipe.



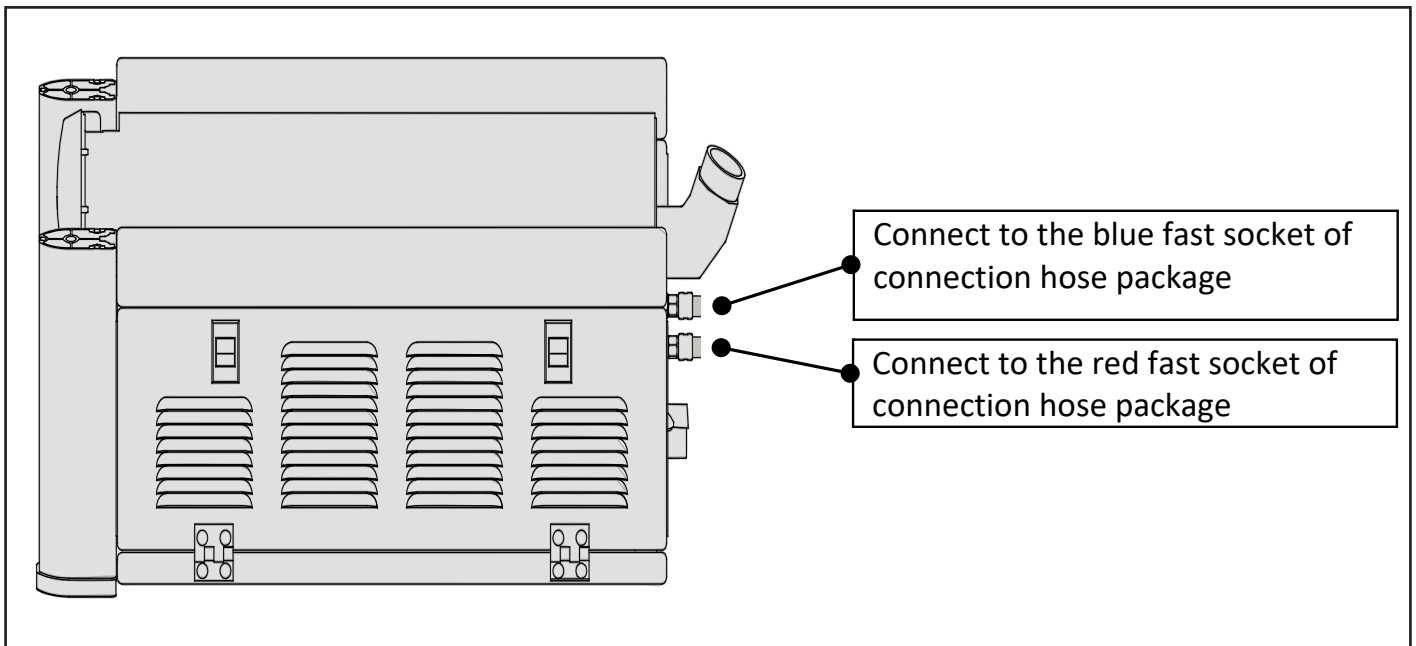
Step 3 Switch on the machine.

Step 4 Press the torch switch, the water flow cycle test should be active in 15s. And the cooling liquid should flow from the blue fast socket.

If not, repeat the test steps above.

Step 5 When the cooling liquid flows normally, switching off the machine, and connect the end of bridge pipe to the red fast socket.

Step 6 Connecting the fast socket as the picture below.



Step 7 Switch on the machine.

Step 8 Press the torch switch again to test the water flow cycle. The cooling liquid should flow normally.


If it is not working, please repeat the whole test steps above.

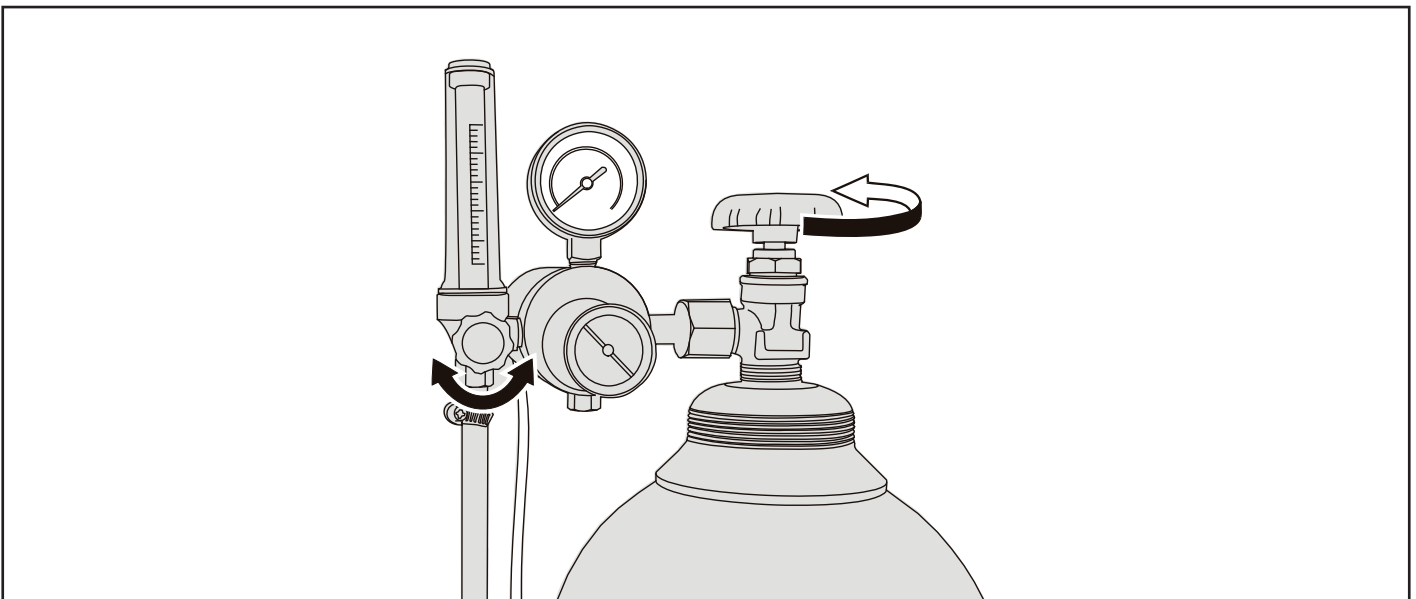
If it still doesn't work, check the continuity of the water flow, or please ask to the Service Center.

• Gas Check

Step 1 Turn on the knob of the gas cylinder, and turn the gas flow adjusting knob in anticlockwise direction.

Step 2 Press the button "" on the control panel of wire feeder to test the gas.

Step 3 Turn the gas flow adjusting knob and watch the gas meter until it meet the require value, Press the button "" again, the gas stops.



• Wire Inching

The external wire feeder must be connected to the machine in the MIG/MAG process by connection hose package (CHP). The option length of the cable includes 1.4m, 5m, 10m, 20m and 35m.

Press the button on the MIG/MAG torch to push wire. The wire feeding speed is only selectable in the manual MIG/MAG process between the ranges of 1.5-24m/min, while automatic set by the software in the other three MIG/MAG process.

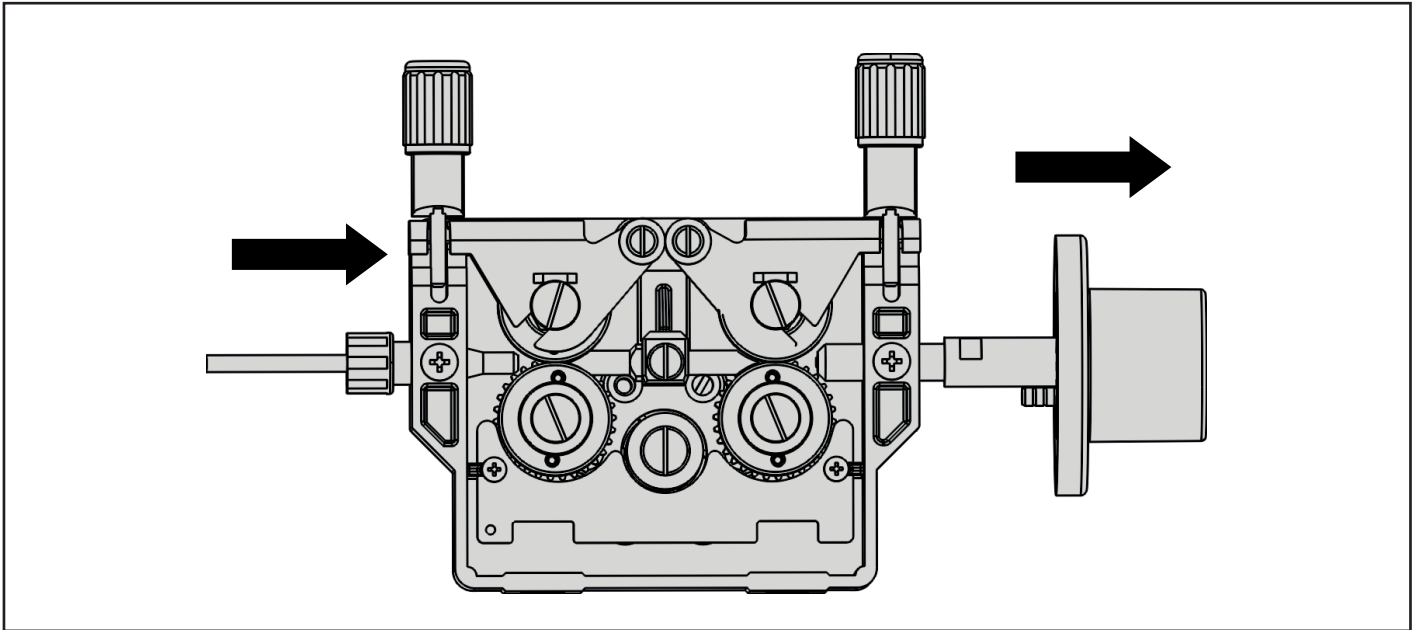
Match the drive rolls with your wire type and size as the list below.

Wire type	Protection Gas	Wire Dimensions	Roller Type
Steel (Fe)	100%CO ₂	0.8 & 1.0mm	V
	82%Ar+18%CO ₂	1.0 & 1.2mm	V
	92%Ar+8%CO ₂	1.2 & 1.6mm	V
Stainless steel	98%Ar+2%CO ₂	1.0 & 1.2mm	V
Flux (self-shielded)	-	1.0 & 1.2mm	K
Flux (gas-shielded)	100% CO ₂ (75~80)%Ar+(25~20)% CO ₂	1.0 & 1.2mm	K
Aluminum (Al)	100%Ar	0.8 & 1.0mm	U
		1.0 & 1.2mm	U
		1.2 & 1.6mm	U

The wire feeder can receive 200 (fixed with adaptor) or 300 mm size wire spools. Refer to the above welding wire table, select proper diameter wire and welding roller. Make sure your wire spool is correctly and safely fixed to the pinion than adjust the friction screw.

- 1) Fixes the wire spool to the roller in the direction that it could rotate clockwise. Match the driving rolls with your wire type and size.
- 2) Insert the wire into the driving rolls and push it till the machine euro connector. Lock the driving rolls properly.
- 3) Connect the torch to the machine euro connector.
- 4) Press the torch switch the rollers work normally and the machine starts wire inching at 2 m/min. After 5 sec, the front panel of wire feeder flashes as "inc". The machine stops wire inching.

Note: Welding wire coming out of the current contact tube may hurt the hand, the eyes or the face.



The wire feeder needs timely maintenance. Please check the wire feeder as the list below.

Accessories	Checking point	Description	Action
Pressure scale	Check if the pressure is suitable	Pressure too weak, wire slips. Pressure too strong, cause wear and tear.	Set the pressure
Plastic tube	Check if there is dust in the tube or around the wire feeding rollers.	Dust causes poor wire inching.	Remove the dust.
Wire feeding rollers	Check if the wire diameter matches the wire feeding rollers.	Mismatching causes poor wire inching.	Change the right wire feeding rollers.
	Check the contact surface with wire	The surface is worn out, poor wire inching.	Replace the wire feeding rollers.
Pressure roller	Check if it rotates normally.	Abnormal. Arc instability.	Replace the pressure roller.

Accessories	Checking point	Description	Action
Cable	Check if the cable is damage or not.	It is damaged or even broken up. Parts of the cable heats.	Replace the cable.
	Check if the connection is loose or not.	The connection looses or ever heats.	Fasten the connection.
Gas in tube	Check if the tube is broken or not.	It is broken, the air leak.	Replace the tube.

4.4.2. Setting Parameters

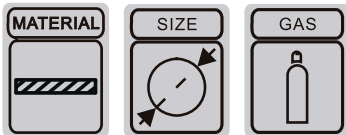
In the mode of MIG/MAG, welding parameters are set and operated through the front panel of wire feeder and the inner panel of left movable cover.

If the power source work with the robot, the setting of welding parameters can be seen in the manual of the supporting equipment of the robot.

Step 1 Select welding mode by pushing the "MODE" button on the side panel of wire feeder.

Step 2 Select cycle mode by pushing the "CYCLE" button on the side panel of wire feeder.

Step 3 Select material, wire diameter and protection gas by pushing the buttons



on the side panel of wire feeder.

After 2sec from the selection, the LEDs shut off. But the selection stays in the memory.

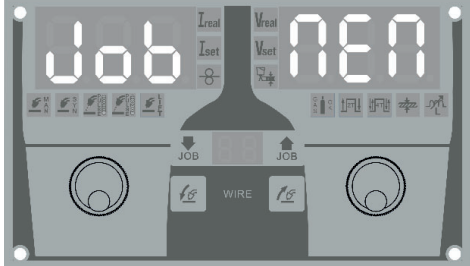
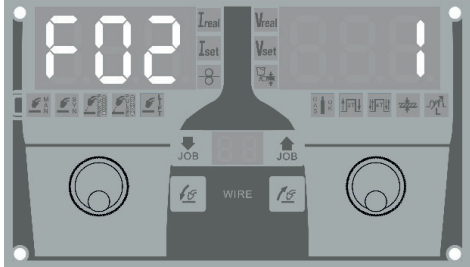

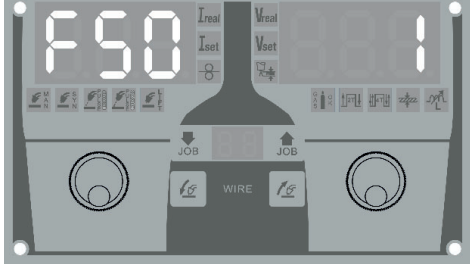
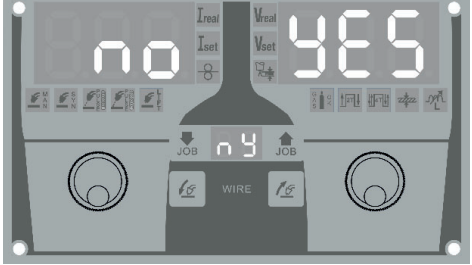


Step 4. Set parameters such as voltage, arc characteristics and wire feeding speed.

The system provides two ways to set parameters.

Method 1: Set parameters through the front control panel of wire feeder. The specific operation is as follows.

- 1) Set the voltage value through the knob on the right side of the front control panel of the wire feeder.
- 2) The wire feeding speed is set by knob on the left side of the front control panel of the wire feeder.
- 3) Shortly press the knob on the right side of the front control panel of wire feeder, and then set the arc characteristics through the knob on the right side (range: -50~+50, the larger the number, the harder the arc, that is, the greater the stiffness).
- 4) After setting up, welding can be carried out.

Method 2: Setting parameters through JOB, the specific operation is as follows.

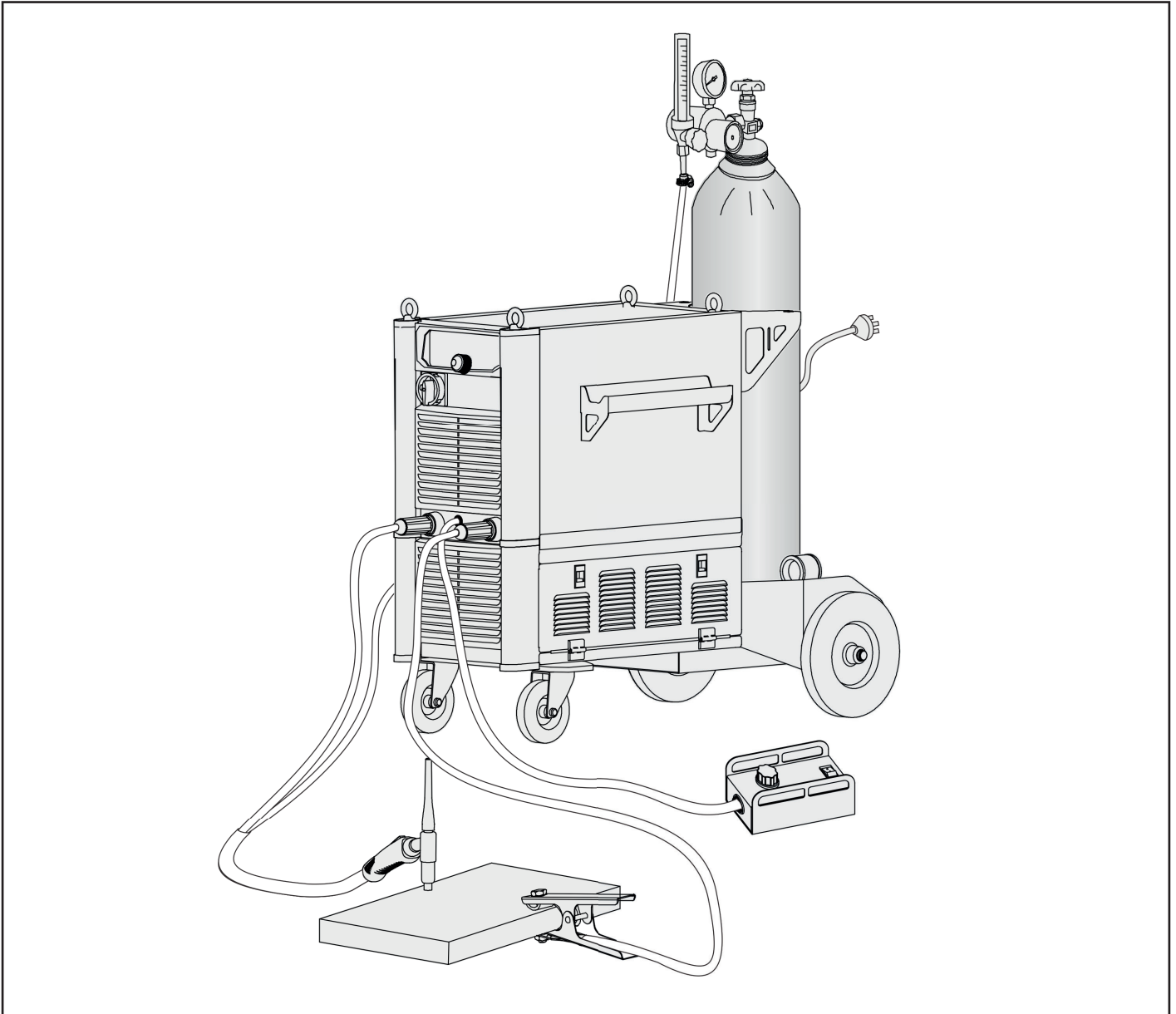
If...	So...
<p>Unconfigured JOB (JOB=0)</p>	<p>1. Holding down the right knob, and release it when the display flashes as the following figure</p>
	
	<p>2. Choose the function number to edit by the left knob.</p>
	
	<p>3. Configure the parameter value by the right knob.</p>
	
<p>Refer to the steps 2~3 to set other parameters.</p>	
<p>4. Select the F50 by the left knob. The number does not flicker, indicating that the JOB number is occupied at the end.</p>	
	
	
<p>5. Holding down the right knob, and release it when the display shows as following figure.</p>	
	
<p>6. Press the right knob or  button to save the configuration. After configuration, the machine can begin to work.</p>	

If...	So...
Configured JOB (JOB>0)	<ol style="list-style-type: none"><li data-bbox="408 125 1497 226">1. Select the configured JOB number by and of the front panel of the wire feeder. If you need to view the parameter values in JOB or create a new JOB, see the above „Unconfigured JOB” operation steps.<li data-bbox="408 235 1497 293">2. Shortly press the right knob to confirm the selection. After configuration, the machine can begin to work

5. TIG welding

5.1. Connection Diagram

The power source could be connected with one knob remote control device (RC 101), to set the welding current.



5.2. Welding Operation

 **NOTE:** Before welding operation, the operators should inspect the equipment components and confirm they are in normal condition.

Step 1 Connect the power plug to the socket.
You must ground the earth wire in the power supply cable.

Step 2 Turn on the main switch.

Step 3 Select the TIG mode by pressing the button "".

Step 4 Select the diameter of the tungsten according to the thickness of workpiece and the welding position.

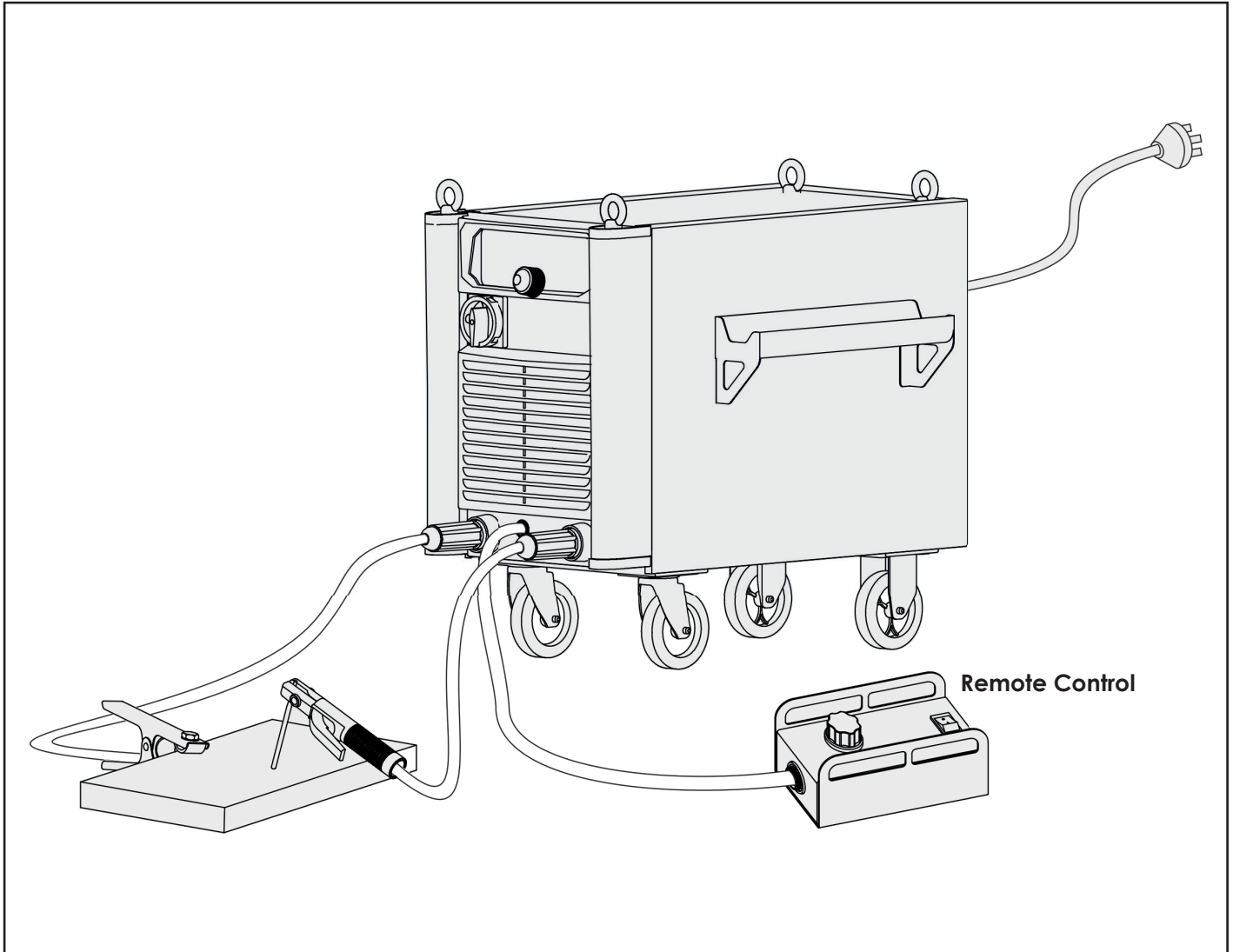
Step 5 Set the value of current by the knob on the front panel of the power source.

Step 6 Now, start welding.

6. STICK/MMA Welding

6.1. Connection Diagram

The power source could be connected with one knob remote control device (RC 101), to set the welding current.



6.2. Welding Operation

NOTE

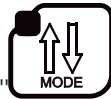
Before welding operation, the operators should inspect the equipment components and confirm they are in normal condition.

Step 1 Connect the power plug to the socket.

You must ground the earth wire in the power supply cable.

Step 2 Turn on the main switch.

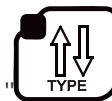
Step 3 Select the STICK/MMA mode by pressing the button "MODE".



There are two modes under STICK/MMA welding, manual and synergy mode.

- **Manual mode:** Turn the main knob to set the value of current, hot start and arc force based on the type and diameter of the electrode, thickness of workpiece and the welding position.

- Synergic mode: Select the type of electrode by pressing the button "TYPE". Then set the current according to the diameter of the electrode, thickness of workpiece and welding position.



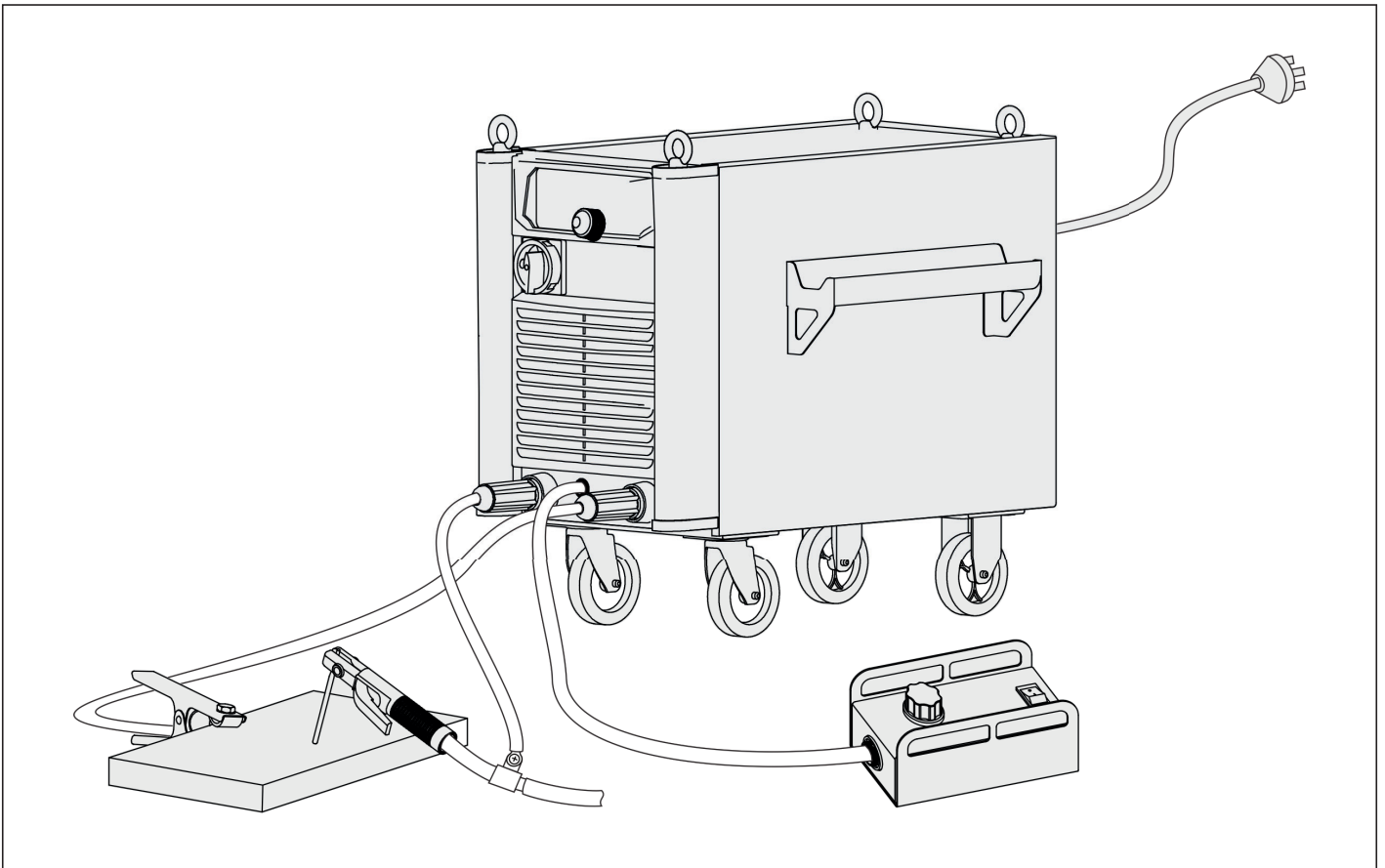
The STICK/MMA welding process can weld steel, stainless steel, carbon steel, aluminum, etc. with 5 types of electrode, 6013/ RUTILE, 7018/ BASIC, 6010/ CEL, 4043/ ALU, CrNi/ RUTILE.

Step 4 Now, start welding.

7. Arc Gouging Welding

7.1. Connection Diagram

The power source could be connected with one knob remote control device (RC 101) to set welding current.



7.2. Welding Operation



NOTE: Before welding operation, the operators should inspect the equipment components and confirm they are in normal condition.

Step 1 Connect the power plug to the socket.

You must ground the earth wire in the power supply cable.

Step 2 Turn on the main switch.

Step 3 Select the arc gouging mode by pressing the button " ".

Under this mode, the proper length of carbon electrode out of the clamp is 80-100mm. The range of air pressure is 0.4~0.6Mpa.

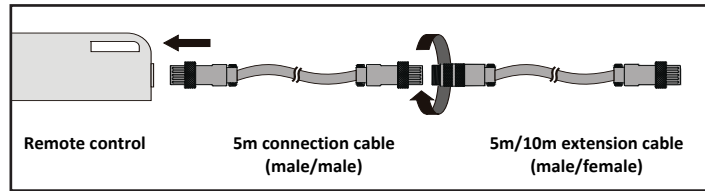
Step 4 Set the current according to the diameter of the electrode, thickness of workpiece and welding position. Take the following list as suggestion.

Thickness of workpiece (mm)	4-6	6-8	8-12	>10	>18
Carbon electrode diameter (mm)	4	6	7	7-10	>10
Current (A)	120-200	180-300	200-350	300-500	>500

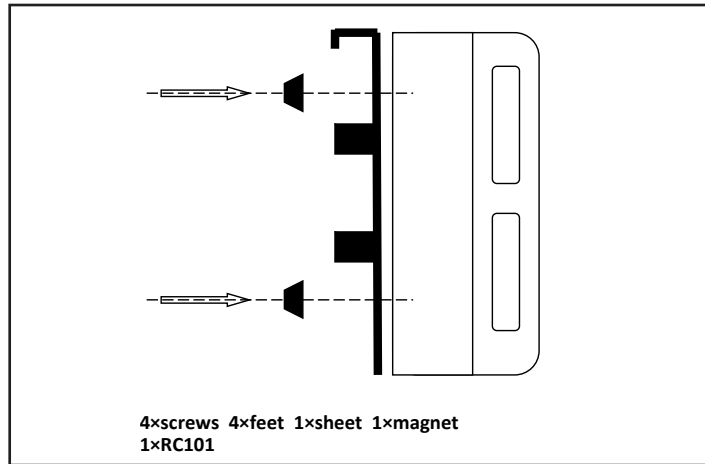
Step 5 Now, start arc gouging.

Remote Control installation

Note: The remote control is standard equipped with 5m connection cable (male/male). And optional extension cables of two length, 5m or 10m



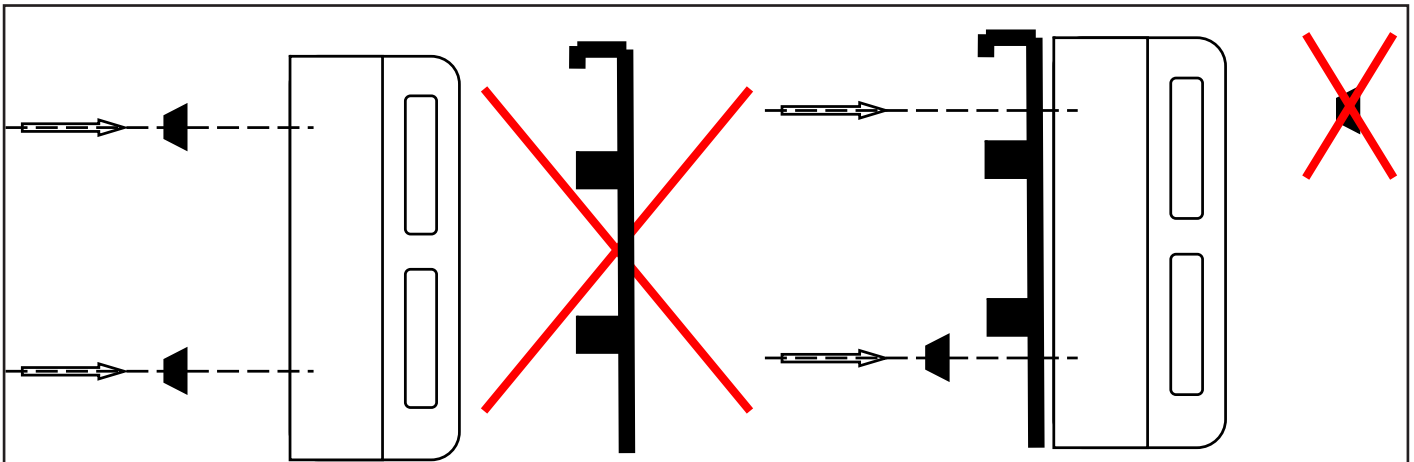
Correct Schematic Diagram



Wrong Schematic Diagram

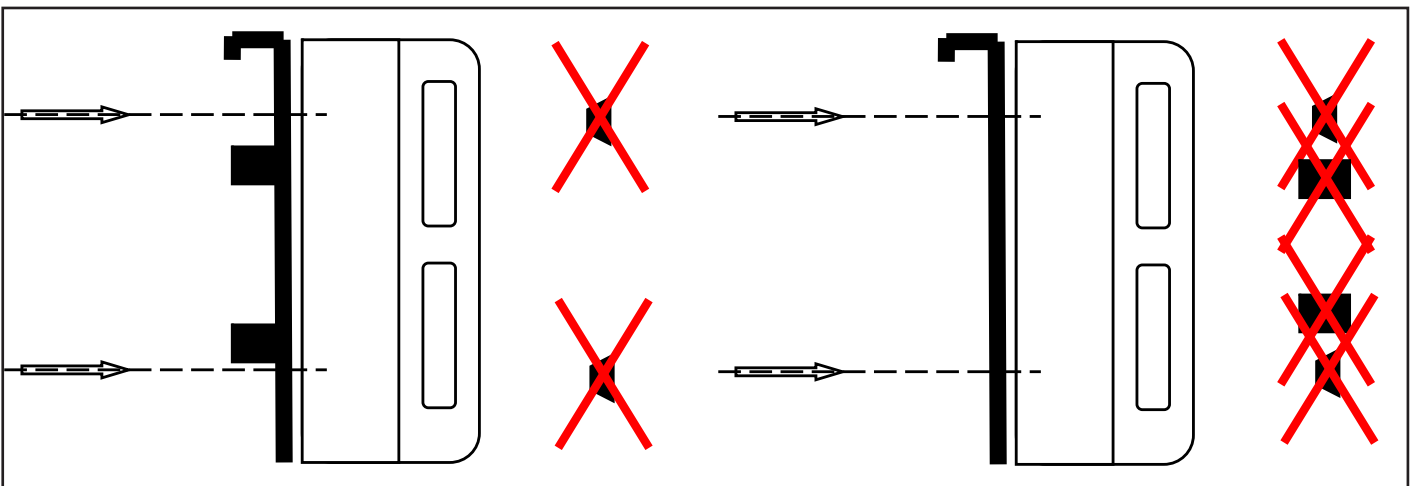
Variant A with four feet

Variant B with two feet



Variant C without feet

Variant D without feet, without magnet



8. Welding Environment

8.1. Environmental Condition

Note: Power source with protection class of IP21/IP21S should not be used in rain or snow environment.

The external environment of the proposed welding is as follows:

- Please take the power source in the horizontal position. The inclination of power source should not exceed 10 degree.
- The environment of power source storage should be clean and dust-proof.
Dust, acid, corrosive gas or substance in ambient air not exceeding normal content, which are produced by welding process.
- The storage environment of the power source needs drying, and the relative humidity of the air is as follows:
No more than 50% at 40°C
No more than 90% at 20°C
- No heat source, fire source and welding spatter can be found around the environment where the power source is placed. The ambient temperature are as follows:
During operation: -10°C to +40°C
Storage and transport: -25°C to +55°C (without any damage to function and performance)
- Altitude above the sea level up to 1000 m.

8.2 Connection to the Main Supply

DYNAMIG can be supplied with motor generators and/or long cables. It also has the function of under voltage and over voltage protection, when the voltage is under -20% of 380V AC and over 15% of 460V, the function works.

8.3. Welding Problems

Fittings, welding materials, environment factor, supply powers maybe have something to do with welding. User must try to improve welding environment.

- Black welding spot
Welding spot is not prevented from oxidizing .User may check as following:
 - a) Make sure the valve of argon cylinder is opened and its pressure is enough. Argon cylinder must be filled up to enough pressure again if pressure of cylinder is below 0.5Mpa .
 - b) Check if the flow meter is opened and has enough flow .User can choose different flow according to welding current in order to save gas .But too small flow maybe cause black welding spot because preventive gas is too short to cover welding spot .We suggest that flow of argon must be kept min 5L/min.
 - c) Check if torch is in block.
 - d) If gas passage is not air-tight or gas is not pure can lower welding quality.
 - e) If air is flowing powerfully in welding environment, that can lower welding quality.
- Arc-striking is difficult and easy to pause
 - a) Make sure quality of tungsten electrode is high.
 - b) If the electrode is not dried, it will cause unstable arc, welding defect increases and the quality is down.
 - c) If use extra-long cable, the output voltage will decrease, so please shorten the cable.
- Output current not to rated value
When power voltage departs from the rated value, it will make the output current not matched with rated value; when voltage is lower than rated value, the max output may lower than rated value.
- Current is not stabilizing when machine is being operated
It has something with factors as following:
 - a) Electric wire net voltage has been changed.
 - b) There is harmful interference from electric wire net or other equipment
- Gas vent in welds
 - a) Examine whether the gas supply circuit has leakage.
 - b) Examine whether there is sundries such as oil, dirt, rust, paint etc. on the surface.
 - c) Too little gas flow or too much wind power in working environment.

9. Routine Maintenance

- a) Remove dust regularly with dry compressed air. If the welding machine is used in surroundings with heavy smoke and polluted air, it is necessary to remove dust at least one time one month.
- b) The pressure of compressed air shall fall to required level to prevent damage to small components in the machine.
- c) Examine inside electric joints and ensure perfect contact (Especially plugs and sockets). Fasten the loosing joints. In case of oxidation, remove oxide film with sand paper and connect again.
- d) Prevent water from entering into the machine and prevent the machine from getting moist. If any, blow and dry. Measure the insulation with megohmmeter to make sure it is qualified to use.
- e) If the welding machine is not used for a long time, pack the machine in original package and store in dry surroundings.

10. Trouble Shooting

• Troubles with alarm indications

Main display	Second display	Description	Causes	Action
PHA/NO	Err: 10	One of the three phases is missing or very low.	1) Weak power network. 2) Power cable with thin wire extension or too long extension cables or loose connections inside the plug or inside the machine"	1) Check why the supply voltage is outside the limits. 2) Shut off and switch on the machine, if the alarm comes again, please ask to the Service Center."
NO/AC	Err: 11	The input voltage has wrong value or high distortion.	1) Weak power network. 2) Power cable with thin wire extension or too long extension cables or loose connections inside the plug or inside the machine"	1) Check why the supply voltage is outside the limits. 2) Shut off and switch on the machine, if the alarm comes again, please ask to the Service Center."
HI/ AC	Err: 12	The supply voltage is higher than the allowed supply voltage.	1) The supply voltage is over the limits, push the front knob for the read out of the supply voltage. 2) Weak power network with source voltages	1) Check why the supply voltage is outside the limits. 2) Shut off and switch on the machine, if the alarm comes again, please ask to the Service Center."
LO/ AC	Err: 13	The supply voltage is lower than the allowed supply voltage.	1) The supply voltage is over the limits, push the front knob for the read out of the supply voltage. 2) Power cable with thin wire extension or too plug or inside the machine.	1) Check why the supply voltage is outside the limits. 2) Shut off and switch on the machine, if the alarm comes again, please ask to the Service Center."
FRQ/ AC	Err: 14	Frequency of the input power outside the limits. It should be within 46-64 Hz.	1) If the supply is from engine power generator. The engine is too weak or too slow. 2) The power net is distorted, ask to the expert electrician the check of the supply voltage.	Check the frequency. And shut off and switch on the machine, if the alarm comes again, please ask to the Service Center.
ALL/ CUR	Err: 20	Short circuit current is coming from inverter and the inverter protect.	1) Power transistor of the inverter board is broken. 2) Loose gate wirings of the power transistor."	Shut off and switch on the machine, if the alarm comes again, please ask to the Service Center.

Main display	Second display	Description	Causes	Action
ALL	Err: 21	During normal operation, the output voltage is missing, but the inverter is on.	<ol style="list-style-type: none"> 1) If wire feeder is connected can be that the power cable is interrupted or disconnected. 2) If wire feeder is connected the 14 pin interconnecting cable should have contacts problem. 3) Connectors loose inside the machine or contacts oxidations. 	Shut off and switch on the machine, if the alarm comes again, please ask to the Service Center.
ALL	Err: 22	At start up, the control find an erratic current in the inverter.	<ol style="list-style-type: none"> 1) Bad insertion of the connector in the Hall probe. 2) Inverter board with current transformer failure 3) Missing connection to one power transistor of the inverter. 4) Power transistor failure, need to be checked. 5) Main board T178 failure, need to be checked. 	<ol style="list-style-type: none"> 1) Connect it well. 2) Shut off and switch on the machine, if the alarm comes again, please ask to the Service Center.
ALL	Err: 24	Error in the output current readout, this current is not as expected.	<ol style="list-style-type: none"> 1) Check the power connection to the wire feeder 2) Current probe disconnected 3) Wrong calibration of output current. 4) Failure of supply board or main board T178." 	Shut off and switch on the machine, if the alarm comes again, please ask to the Service Center.
ALL	Err: 26	Alarm offset hall sensor.	<ol style="list-style-type: none"> 1) The current sensor output has wrong data. 	<ol style="list-style-type: none"> 1) Check the hall sensor power supply. 2) Replace the main control board."

Main display	Second display	Description	Causes	Action
ALL	Err: 27	Power transistor test failure. At start up, the test of the power transistor fail	<p>2) Bad insertion of the connector in the Hall probe.</p> <p>3) Check the connection of the voltage feedback inside the machine.</p> <p>4) Check if the driver to the power transistor has all the connections.</p> <p>5) Check the power transistor.</p> <p>6) Check the main board T178.</p>	<p>1) Connect it well.</p> <p>2) Shut off and switch on the machine, if the alarm comes again, please ask to the Service Center."</p>
ALL/°C	Err: 30	Too high temperature.	The temperature of the inverter exceeds the maximum limit and the machine stop for over temperature.	Wait few minutes to cool down the inverter. If it happens too often, control the state of the input air filter."
ALL/ NTC	Err: 31	NTC temperature sensor open	Check cabling of NTC connection.	Ask to the Service Center
ALL	Err: 32	Short circuit of NTC temperature sensor.	Control input NTC is short -circuited.	Ask to the Service Center
ALL/ H ₂ O	Err: 33	Alarm water cooling	<p>1) If machine isn't equipped with water cooling system, missing bridge wire in the water cooling connector.</p> <p>2) Water missing or non circulating, one of the two exit of water is open, water filter fill of dust pump stacked for long time inactivity. Air in the water circuit help the circulation pumping the water in one of the pipe."</p>	Ask to the Service Center
ALL/ ENC	Err: 40	Alarm encoder or the wire feeder motor	No feedback from wire feeder.	Ask to the Service Center
ALL/ BRA	Err: 41	Alarm brake, of wire feeder motor	It occurs when the motor is break down in wrong mode after the welding.	<p>1) In the external wire feeder, replace the front panel.</p> <p>2) The motor has internal wiring failure. replace the motor.</p>

Main display	Second display	Description	Causes	Action
ALL/ MOT	Err: 42	Motor speed alarm	It happens at high speed, the motor speed is lower than the set.	<ol style="list-style-type: none"> 1) Weak interconnection cable loosens the supply voltage, replace the interconnection cable. 2) Wire feeder front control board T252 failure, replace the board."
ALL/ TAB	Err: 50	Wrong data in the EPROM.	Usual it appears when the new program is downloaded in the machine.	<ol style="list-style-type: none"> 1) Wait, normally it goes away after the reconstruction of the data (Up a couple of minute) 2) Try to set some control with the main knob in the front panel, shut off the machine and turn on again. 3) Download again the software, replace the main board T178."
Err/ MEM	Err: 51	Alarm during the reading of the memory.	Appear when it is not possible to write the data in the EPROM, the cause is noise in the digital signal.	<ol style="list-style-type: none"> 1) Clean with compress air the main board T178. 2) Replace the main board T178. 3) Replace the supply board."
ALL/ I2C	Err: 52	Expansion program board doesn't work	There are problems in the recover of the data from the expansion memory board where are contained the serial number and the optional functions.	<ol style="list-style-type: none"> 1) Check the insertion of the expansion board. 2) Check if the version of the expansion is compatible with the machine. 3) The expansion board is not approved by the main board T178, ask to the Service Center."
ALL/485	Err: 53	485 communication alarm	Problem in the 485 communication	<ol style="list-style-type: none"> 1) Check the cabling from machine to external wire feeder. 2) Replace the front control board T252 in the wire feeder. 3) Replace the main board T178 in the power source."

Main display	Second display	Description	Causes	Action
ALL/SC	Err: 60	Alarm short circuit.	Occurs when short circuit in the output.	"1) Output cable in short circuit, check outside the machine. 2) Ask to the Service Center"
ALL	Err: 63	Output voltage lower than expected	"1) Check the connections to the external wire feeder 2) Wrong calibration of the output voltage. Try to download the default calibration. 3) Failure in the main board T178"	Shut off and switch on the machine, if the alarm comes again, please ask to the Service Center.
ALL/THC	Err: 70	Thermal cycle alarm over use of the machine.	1) Machine is connected to automatic equipment and its usage is more than the maximum. 2) The machine has poor cables and the output voltage drop in these cables is consistent. 3) Wrong calibration of the machine."	1) Check the name plate maximum usage levels in term of current voltage and duty cycle 2) Check the accessory cables and torch. 3) Check the calibration or replace the main control board."
ALL	Err: 90	Pre-charge alarm	1) Power transistor broken. 2) Electrolytic capacitors broken. 3) Missing connection of the DC BUS to the inverter board. Auxiliary connection between inverter board and interface board not well connected."	If the electrolytic capacitors cannot be charger, the alarm occurs.

• Troubles without alarm indications

Main display	Second display	Description	Causes/Action
real current	real voltage	Arc instability, the arc starts correct and then become too long,"	<ol style="list-style-type: none"> 1) Bad feeding of the wire in the rollers of the wire feeder, check if the rolls size is the same as the wire. 2) Check the pressure of the rollers. 3) Check the condition of the torch liner and tip. 4) Exchange the MIG torch. 5) If digit torch is used, verify if the set change during the welding, due a bad functioning of the torch."
real current	real voltage	Arc instability, the arc starts correct and then become too short	<ol style="list-style-type: none"> 1) There is drop of the voltage in the MIG torch, or in the workpiece connection or in the interconnecting cable, check these parts. 2) If the real voltage displayed in the instrument during the welding don't change, there are problems in the ground cable or in the torch, control both. 3) Check if the work-piece is well connected to the ground cable. 4) Check the condition of the torch liner and tip. Exchange the wig torch. 5) If digit torch is used, verify if the set change during the welding, due a bad functioning of the torch."
real current	real voltage	Arc striking difficult or impossible	<ol style="list-style-type: none"> 1) There is a drop of the voltage in the ground cable or in the MIG torch or in the workpiece connection or in the interconnecting cable, check all these connections. 2) Wrong setting of the machine, control the selection of wire, size and gas. 3) Control the MIG torch, the connection to the workpiece and interconnection cable. 4) Follow the sequence of INCH WIRE, press the torch switch for three seconds. When the wire feeder display ""INCH"" release the torch switch and press again up to ten centimeters of wire exit from the tip."

Main display	Second display	Description	Causes/Action
real current		Welding porosity, spatters and bad welding performances	<ol style="list-style-type: none"> 1) Wrong gas selection for the kind of wire used, check the gas selection in the side panel. 2) Bad gas protection due to low input gas pressure, check the gas flow through the command gas purge 3) Gas leakage in the connection to the torch or inside the torch. Gas nozzle must be cleaned or changed. 4) Gas valve is not working. Check the gas used according to the problem selection in the side panel of the wire feeder. 5) Check leakage of the gas, starting from the pressure reducer of the gas bottle to the torch connector of the wire feeder. 6) Check the torch, the binzel connector must have the "O" ring in the shaft of the input gas, if the torch liner is in teflon control that the proper gasket is used.
real current		Voltage or current wrong value, bad welding performances, the arc shut off often, Must be used heavy corrections of the arc length, adjustment of inductance seems have no effect."	<ol style="list-style-type: none"> 1) Wrong program setting in wire and material, control the selected program in the side panel. 2) Torch problems, control the state of the liner and the tip. 3) Bad condition of connections, control the state of the torch connection, interconnecting cable. 4) Control circuit problems, please ask to service center.
-		Welding mode selection is not working: It is not possible to move from the modality selection to change in STICK or TIG or ARC GOUGING	Shut off and switch on the machine, if the alarm comes again, please ask to the service center.

Precautions

Workspace

1. Welding equipment free of dust, corrosive gas, non-flammable materials, up to 90% humidity for use!
2. Avoid welding outdoors unless protected from direct sunlight, rain, snow, work area temperature must be between -10 °C and +40°C.
3. Wall to position the device at least 30 inches away.
4. Well-ventilated area to perform welding.

Safety requirements

Welding provides protection against overvoltage / overcurrent / overheating. If any of the above events occurs, the machine stops automatically. However, over-stress damage to the machine, keep the following guidelines :

1. Ventilation . When welding a strong current going through the machine, so the machine is not enough natural ventilation for cooling . The need to ensure adequate cooling, so the distance between the plane and any object around it at least 30 cm . Good ventilation is important to normal function and service life of the machine.
2. Continuously, the welding current does not exceed the maximum allowable value. Current overload may shorten its life or damage to the machine .
3. Surge banned ! Observance of tension range follow the main parameter table . Welding machine automatically compensates for voltage, allowing the voltage within permissible limits of law. If input voltages exceed the specified value, damaged parts of the machine .
4. The machine must be grounded! If you are operating in a standard, grounded AC pipeline in the event of grounding is provided automatically . If you have a generator or foreign, unfamiliar, non-grounded power supply using the machine, the machine is required for grounding connection point earth to protect against electric shock .
5. Suddenly stopping may be during welding when an overload occurs or the machine overheats . In this case, do not restart the computer, do not try to work with it right away, but do not turn off the power switch, so you can leave in accordance with the built-in fan to cool the welding machines .

WARNING!

If the welding equipment is used with the welding parameters above 180 amperes, the standard 230V electrical socket and plug for 16 amp circuit breaker is not sufficient for the required current consumption, it is necessary to use the welding equipment with 20A, 25A or even to the 32A industrial fuses! In this case, both the plug and the plug socket fork have to be replaced to 32A single phase fuse socket in compliance with all applicable rules. This work may only be carried out by specialists!

Maintenance

1. Remove power unit before maintenance or repair!
2. Ensure that proper grounding!
3. Make sure that the internal gas and electricity connections are perfect and tighten, adjust if necessary, if there is oxidation, remove it with sandpaper and then reconnect the cable.
4. Hands, hair, loose clothing should be kept away under electric parts, such as wires, fan.
5. Regularly dust from the machine clean, dry compressed air, a lot of smoke and polluted air to clean the machine every day!
6. The gas pressure is correct not to damage components of the machine.
7. If water would be, for example. rain, dry it in the machine and check the insulation properly! Only if everything is all right, go after the welding!
- 8 When not in use for a long time, in the original packaging in a dry place.

ÁLTALÁNOS GARANCIÁLIS FELTÉTELEK A JÓTÁLLÁSI ÉS SZAVATOSSÁGI IGÉNYEK ESETÉN

1. 12 hónap kötelező jótállás

A jótállás időtartama 12 hónap. A jótállási határidő a fogyasztási cikk fogyasztó részére történő átadása, vagy ha az üzembe helyezést a vállalkozás vagy annak megbízottja végzi, az üzembe helyezés napjával kezdődik.

Nem tartozik jótállás alá a hiba, ha annak oka a termék fogyasztó részére való átadását követően lépett fel, így például, ha a hibát

- szakszerűtlen üzembe helyezés (kivéve, ha az üzembe helyezést a vállalkozás, vagy annak megbízottja végezte el, illetve ha a szakszerűtlen üzembe helyezés a használati-kezelési útmutató hibájára vezethető vissza)
- rendeltetés-ellenes használat, a használati-kezelési útmutatóban foglaltak figyelmen kívül hagyása,
- helytelen tárolás, helytelen kezelés, rongálás,
- elemi kár, természeti csapás okozta.

Jótállás keretében tartozó hiba esetén a fogyasztó - elsősorban - választása szerint - kijavítást vagy kicserélést követelhet, kivéve, ha a választott jótállási igény teljesítése lehetetlen, vagy ha az a vállalkozásnak a másik jótállási igény teljesítésével összehasonlítva aránytalan többletköltséget eredményezne, figyelembe véve a szolgáltatás hibátlan állapotban képviselt értékét, a szerződésszegés súlyát és a jótállási igény teljesítésével a fogyasztónak okozott érdeksérelmet.

- ha a vállalkozás a kijavítást vagy a kicserélést nem vállalta, e kötelezettségének megfelelő határidőn belül, a fogyasztó érdekeit kímélve nem tud eleget tenni, vagy ha a fogyasztónak a kijavításhoz vagy a kicseréléshez fűződő érdeke megszűnt, a fogyasztó elállhat a szerződéstől. Jelentéktelen hiba miatt elállásnak nincs helye.

A fogyasztó a választott jogáról másra térhet át. Az áttéréssel okozott költséget köteles a vállalkozásnak megfizetni, kivéve, ha az áttérésre a vállalkozás adott okot, vagy az áttérés egyébként indokolt volt.

A kijavítást vagy kicserélést - a termék tulajdonságaira és a fogyasztó által elvárható rendeltetésére figyelemmel - megfelelő határidőn belül, a fogyasztó érdekeit kímélve kell elvégezni. A vállalkozásnak törekednie kell arra, hogy a kijavítást vagy kicserélést legfeljebb tizenöt napon belül elvégezze.

A kijavítás során a termékbe csak új alkatrész kerülhet beépítésre.

Nem számít bele a jótállási időbe a kijavítási időnek az a része, amely alatt a fogyasztó a terméket nem tudja rendeltetészerűen használni. A jótállási idő a terméknek vagy a termék részének kicserélése (kijavítása) esetén a kicserélt (kijavított) termékre (termékrészre), valamint a javítás következményeként jelentkező hiba tekintetében újból kezdődik.

A jótállási kötelezettség teljesítésével kapcsolatos költségek a vállalkozást terhelik.

A jótállás nem érinti a fogyasztó jogszabályból eredő - így különösen kellék- és termékszavatossági, illetve kártérítési - jogainak érvényesítését.

Fogyasztói jogvita esetén a fogyasztó a megyei (fővárosi) kereskedelmi és iparkamarák mellett működő békéltető testület eljárását is kezdeményezheti. A jótállási igény a jótállási jeggyel érvényesíthető. Jótállási jegy fogyasztó rendelkezésére bocsátásának elmaradása esetén a szerződés megkötését bizonyítottan kell tekinteni, ha az ellenérték megfizetését igazoló bizonylatot - az általános forgalmi adóról szóló törvény alapján kibocsátott számlát vagy nyugtát - a fogyasztó bemutatja. Ebben az esetben a jótállásból eredő jogok az ellenérték megfizetését igazoló bizonylattal érvényesíthetőek.

A fogyasztó jótállási igényét a vállalkozásnál érvényesítheti.

2. Kiterjesztett garancia

Az IWELD Kft. a Forgalmazókkal együttműködve, az 1 éves kellékszavatossági kötelezettségét +1 évvel kiterjeszti (2 évre) a következőkben felsorolt hegesztőgépekre az alábbi feltételekkel:

minden GORILLA® hegesztőgép, ARC 160 MINI, HEAVY DUTY 250 IGBT, HEAVY DUTY 315 IGBT

A garanciavállalás során a Polgári Törvénykönyv 6:159. § (hibás teljesítési vélelem) nem alkalmazható, és a kiterjesztett garanciavállalás a Polgári Törvénykönyv 6:159. § - 6:167. § meghatározott kellékszavatossági jellegű felelősségvállalást jelent az alábbi feltételekkel.

A kiterjesztett garancia feltételei fent felsorolt hegesztőgépek esetében:

- Származás igazolása (eredeti számla, tulajdonos változás esetén adás-vételi szerződés) A végfelhasználónak meg kell őrizni a kiterjesztett garancia ideje alatt végig a vásárlást igazoló számlát!
- Kitöltött garancia jegy
- Maximum 12 havonta szakszerviz által elvégzett karbantartás, ami az átvizsgáláson és érintésvédelmi ellenőrzésen túl a teljes burkolat eltávolítása utáni szakszerű takarításból kell, hogy álljon!
- Karbantartást igazoló számlák és karbantartási jegyzőkönyv

A számláknak és egyéb dokumentumoknak mindenképpen tartalmaznia kell a berendezés típusát (típuszám, modell) és szeriaszámát (Serial no.)!

A kiterjesztett garancia tartalma:

A kiterjesztett garanciát alkatrész, tényleges javítás, vagy csere formájában biztosítjuk. Amennyiben a javítás nem lehetséges, úgy a hibás eszköz cseréjét biztosítjuk.

A kiterjesztett garancia sem tartalmazza a berendezés postázását, országon belüli szállítását! A termék forgalmazója, szükség esetén, (kötelezettség nélkül) segítséget nyújt a berendezés szakszervizbe való eljuttatásában!

A kiterjesztett garanciális javításokat saját szakszervizünkben a cég telephelyén végezzük:

IWELD Kft. 2314 Halásztelek II. Rákóczi Ferenc út 90/B

Tel.: +36 24 532 625

szerviz@iweld.hu

H

JÓTÁLLÁSI JEGY

Forgalmazó:

IWELD KFT.
 2314 Halásztelek
 II. Rákóczi Ferenc út 90/B
 Szerviz: Tel: +36 24 532 706
 mobil: +36 70 335 5300

Sorszám:

..... típusú..... gyári számú
 termékre a vásárlástól számított 12 hónapig kötelező jótállást vállalunk a jogszabály szerint. A jótállás lejártá után 3 évig biztosítjuk az alkatrész utánpótlást.

Vásárláskor kérje a termék próbáját!

Eladó tölti ki:

A vásárló neve:

Lakhelye:

Vásárlás napja: ÉV HÓ NAP

Eladó bélyegzője és aláírása:

Jótállási szelvények a kötelező jótállási időre

Bejelentés időpontja:

Hiba megszüntetésének időpontja:

Bejelentett hiba:

A jótállás új határideje:

A szerviz neve: Munkaszám:

..... ÉV HÓ NAP

.....

aláírás

Figyelem!

A garancia jegyet vásárláskor érvényesíteni kell a készülék gyári számának feltüntetésével! A garancia kizárólag azonos napon, kiállított gyári számmal ellátott számlával együtt érvényes, ezért a számlát őrizze meg!

